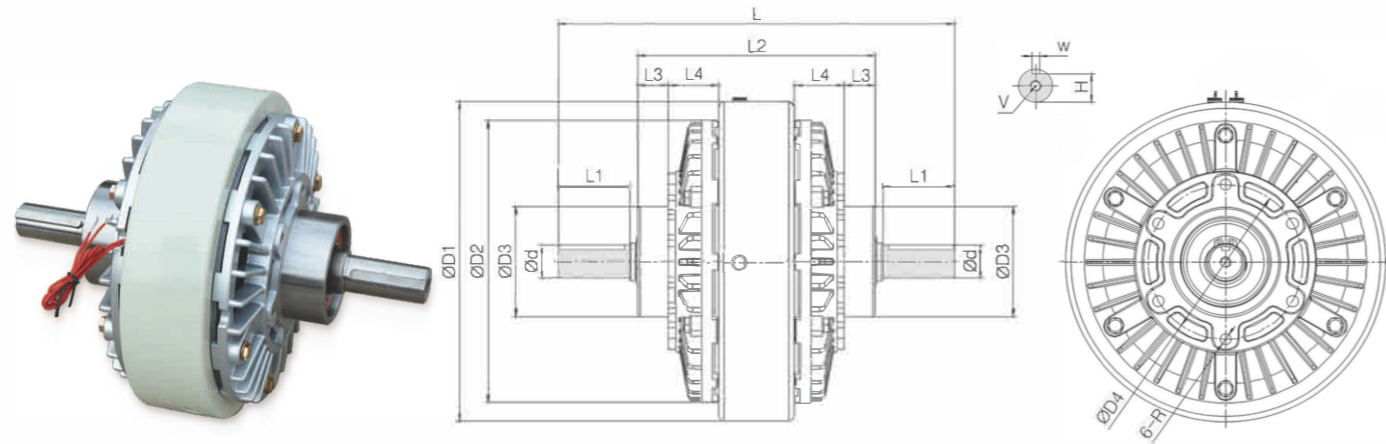


AYSC - Embreagem a Pó Magnético

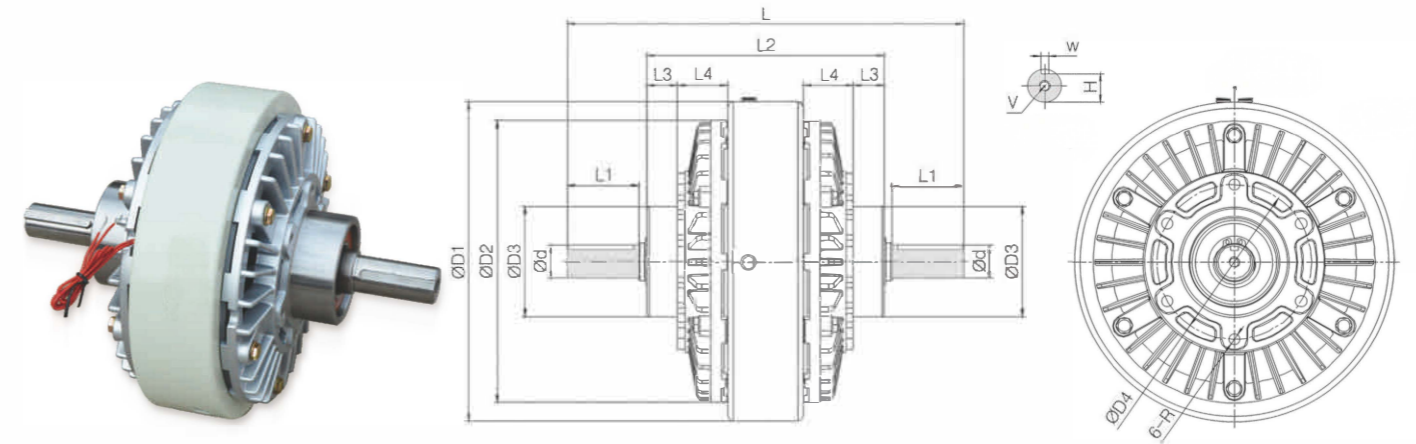


Dados Técnicos

	AYSC-0.6	AYSC-1.2	AYSC-2.5	AYSC-5
[kgf/m(N-m)]	0.6 (6)	1.2 (12)	2.5 (25)	5 (50)
DC24 (75°C)	(A)	0.81	0.94	1.24
	(W)	19.4	22.5	30
	(S)	0.08	0.1	0.12
	6×10^{-4}	1.34×10^{-3}	3.8×10^{-3}	9.5×10^{-3}
		3×10^4	5×10^4	1×10^5
		0.2	0.4	0.6
		250	380	700
(kg)	4	5.5	10	16
(r/min)	1800	1800	1800	1800
(g)	10	20	33	60
D1	134	152	182	225
D2	116	126	160	198
D3 (g7)	42	42	55	74
D4	64	64	78	100
L	164	192	230	294
L1	26	29	43	55
L2	100	124	136	172
L3	14	15	17	30
L4	18	25.5	26	28
d(h7)	12	15	20	25
H	9.5	12	17	21
W(p7)	4	5	5	7
V	M4X0.7PX8L	M4X0.7PX8L	M5X0.7PX10L	M6X1PX12L
R	M5X0.7P		M6X1P	
S	1/8	1/8		1/4



AYSC - Embreagem a Pó Magnético



Dados Técnicos

	AYSC-10	AYSC-20	AYSC-40
kgf/m(N-m)]	10 (100)	20 (200)	40 (400)
DC24 (75°C)	(A)	2.4	2.7
	(W)	57.6	64.8
	(S)	0.25	0.37
	3.5×10^{-2}	9.15×10^{-2}	2.4×10^{-1}
	6×10^4	5×10^4	2×10^5
	1.1	1.6	2.0
	1100	1900	2800
(kg)	37	58	108
(r/min)	1800	1800	1800
(g)	140	225	370
D1	278	325	395
D2	256	295	365
D3	100	110	130
D4 (g7)	140	150	200
L	358	408	500
L1	65	69	92
L2	216	250	292
L3	28	30	35
L4	45	55	66
d(h7)	30	35	45
H	26	30	40.5
W(p7)	7	10	12
V	M10X1.5PX20L	M10X1.5PX20L	M10X1.5PX20L
R	M10X1.5P	M10X1.5P	M10X1.5P
S	1/4	1/4	3/8

