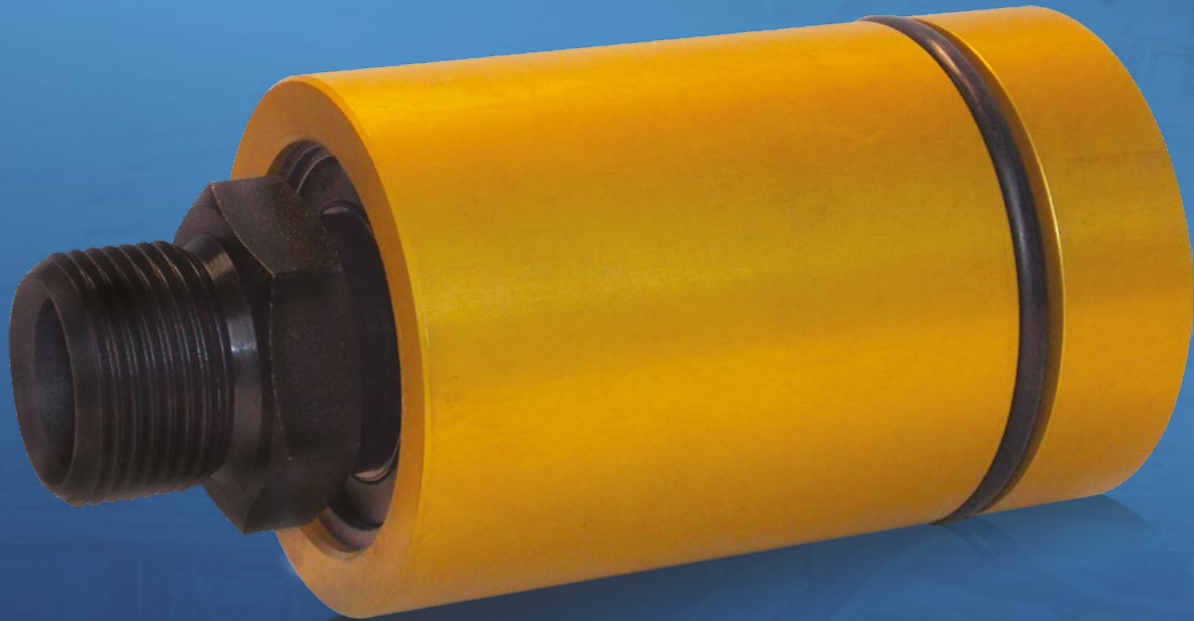




ROTARY UNIONS - GIUNTI ROTANTI

English version  |  Versione italiana



Z
series

www.girol.it/br/

Z

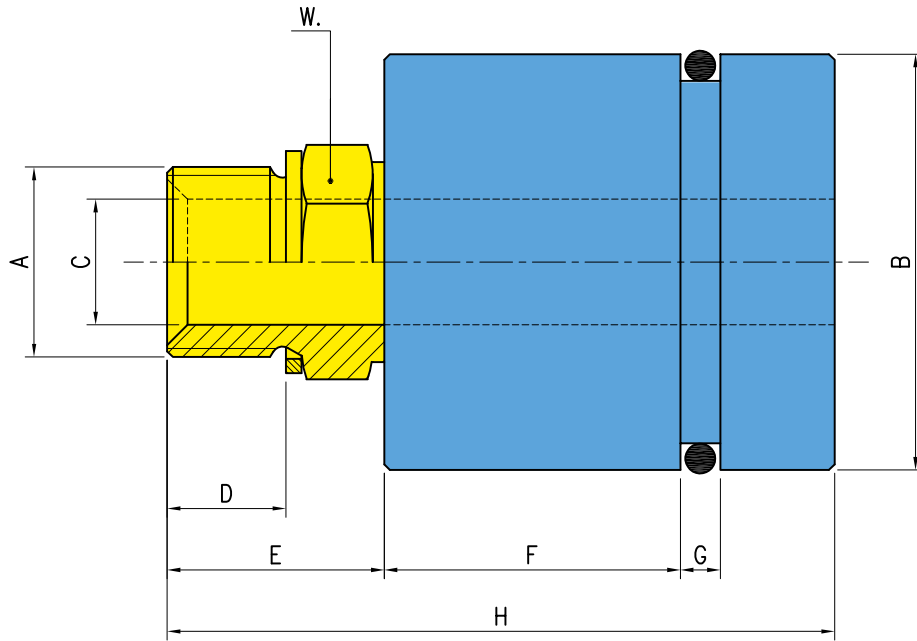
ROTARY UNIONS FOR SHAFT MOUNTING IN THE CYLINDER

Giunti rotanti a montaggio incassato

Z series include all rotary joints for shaft mounting in the cylinder. Their internal mechanics varies according to the operating conditions once installed into the plant. For air and water passage we use graphite seal on tempered stainless steel. For the passage of hydraulic oil the whole seal system is made of Teflon filled with graphite and powered by a spring on a shaft made of nitrided steel. The standard supply provides the rotating nipple threaded cylindrical gas right or left. We supply threading rotors by other standards. Standard seal is made of graphite on stainless steel and it is used for water or hydraulic oil passage with filtering of almost 20 microns. For liquid with pressure over 60 bar (870 PSI), please contact our technician.

La Serie Z Girol comprende tutti i giunti rotanti a montaggio incassato nel cilindro. La loro meccanica interna varia in base alle condizioni di lavoro che dovrà affrontare una volta collegato all'impianto. Per un passaggio di aria e acqua prevediamo una tenuta meccanica in grafite su acciaio inox da tempra. Per un passaggio di olio idraulico il sistema di tenuta meccanica è in teflon caricato grafite, energizzato da una molla su un albero in acciaio da nitrurazione. La fornitura standard comprende il rotore con filettatura cilindrica GAS destra o sinistra. Su richiesta forniamo rotori filettati secondo altri standard. La tenuta standard della Serie Z è realizzata in grafite su acciaio Inox, si utilizza per aria e per acqua con filtraggio ad almeno 20 micron. Per liquidi con pressioni superiori a 60 bar si consiglia di consultare un nostro tecnico.





■ FIXED PARTS / Parti fisse
 ■ ROTARY PARTS / Parti rotanti

CODE Codice	A	B (0-0,1)	C	D	E	F	G	H	W.1
ZMD012-00001	1/4"BSP	28,5	3,2	12,4	22	35,5	2,5	70	17
ZMD025-00001	1/4"BSP	44,3	7	13	22,7	46,5	3,5	81,2	17
ZMD037-00002	3/8"BSP	48	10	14	25	52,5	4,5	90,5	22
ZMD050-00003	1/2"BSP	58,5	12,5	16,5	28	59	4,5	96	27
ZMD075-00002	3/4"BSP	72,8	17	18	30	65	7	133	32
ZMD100-00001	1"BSP	72,8	24	21,5	38	88	7	155	41

Main features

- 1) ball bearing
- 2) Special version on request
- 3) Nichel plated steel
- 4) Possibility of axial mounting, with elbow or in shaft
- 5) Size from 3/8" to 1" gas

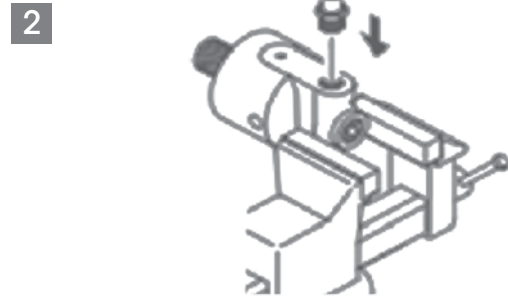
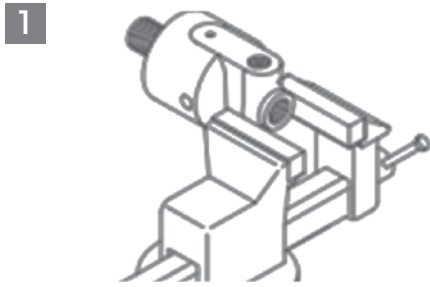
Caratteristiche principali

- 1) Cuscinetti a sfera
- 2) Versioni speciali su richiesta
- 3) Acciaio nichelato chimicamente
- 4) Possibilità di montaggio assiale, con curva o incassato
- 5) Disponibili grandezze da 3/8" a 1" gas

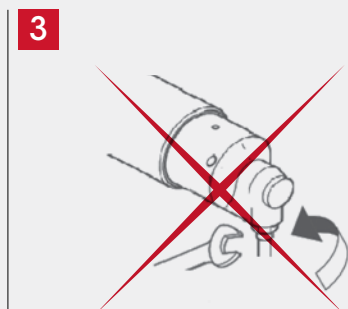
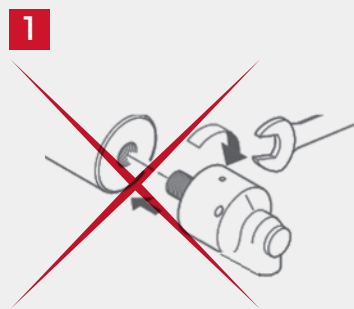


INSTALLATION installazione

HOW TO INSTALL // COME INSTALLARE



HOW TO **NOT** INSTALL // COME **NON** INSTALLARE



PIPES MUST BE FLEXIBLE!
ITUBI DEVONO ESSERE FLESSIBILI



HEADQUARTERS

Girol srl, via San Carlo 8, 20847 Albiate (MB), Italy
Tel: +39 0362-905204 | Fax: +39 0362-992972 | E-mail: info@girol.it
www.girol.it

RETAILERS

**Open retailers
map**

EUROPE

Finland

LOPITAL OY
Tel: +358 040 366 0376
info@lopital.fi

France

ROSS FRANCE (FORMERLY DIMAFLUID)
Tel: +33 1 49 45 65 65
sales@rossfrance.com

Germany

GIROL GERMANY
Tel: +49 160 500 7299
info@girol.eu

FAMAGA GROUP OHG
Tel: +49 7731 919 300
ft@famaga.de

Greece

TECNOPNEUMATIC S.A.
Tel: +30 210 347 0500
info@tecnopneumatic.gr

Hungary

MONOJET IPARTECHNIKA KFT.
Tel: +36 70 369 5393
kapcsolat@monojet.hu

Poland

INTROX SP. 200
Tel: +48 61 651 5331
tk@introx.biz

Czech Republic

KOPATECH S.R.O.
Tel: +420 797 976 543
kopatech@seznam.cz

Romania

AGMANN TECHNOLOGY S.R.L.
Tel: +40 31 229 7445
info@agmann.ro

Russia

EUROPROMPRODUCT 000
Tel: +7 343 345 6663
solid71@mail.ru

Slovenia

ALEŠ KOKOL
Tel: +386 31 568 950
a.kokol@agencija-ka.com

Spain

LIDERING S.A.
Tel: +34 934 840 4422
info@lidering.com

Switzerland

TICINO MECHANICS ENGINEERING & TRADING SAGL
Tel: +41 79 198 6477
igcp@ticinomechanics.ch

UK

INDUSTRIAL CLUTCH PARTS LTD
Tel: +44 16637 34627
sales@industrialclutch.com

Ukraine

INVEST-M ENGINEERING LTD
Tel: +38 050 500 2805
investm1@mail.ru

ASIA

China

SHANGHAI WIND CO LTD
Tel: +86 21 3990 0269
toni@ompisrl.com.cn

UAE

AL MAIMOON TRADING CO. LLC
Tel: +971 55 607 8650
agency@almaimoon.ae

India

RKB INTERNATIONAL
Tel: +91 661 250 0141
info@rkbinternational.com

Indonesia

PT. SUMITECH
Tel: +62 21 5575 5636
h.sumitaro@pt-sumitech.com

Turkey

GRT MAKİNA SANAYİ TİCARET LİMİTED ŞİRKETİ
Tel: 0552 667 66 16 - 0 543 317 99 66
ahmet.kocaturk@girolturkey.com

AMERICA

Brazil

ARTEN FREIOS & EMBREAGENS
Tel: +55 11 5594 8333
arten@arten.com

Ecuador

BEARLSA
Tel: +593 9 932 367 93
dcosta@beralsa.com

AFRICA

Morocco

AFRIC ROULEMENT
Tel: +212 522 407 010
import@africroulement.com