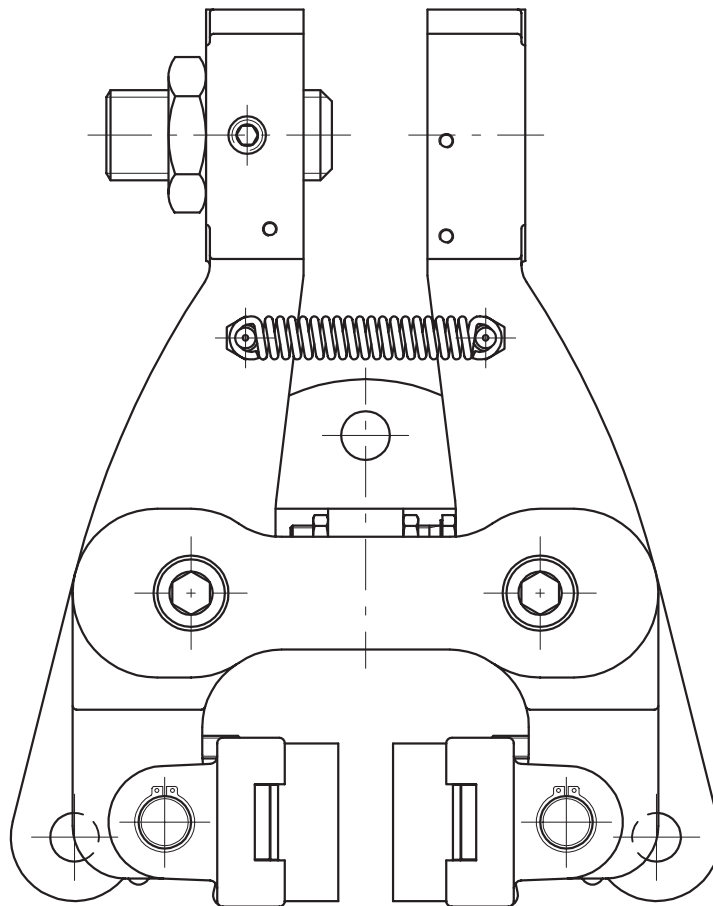


A Serie

		Stazionamento Holding	Emergenza Emergency	Tensionamento Tensioning	Ciclica Cyclic	Area Pastiglie Totale Total Pads Area	Area Pastiglie Totale (Pattino Doppio) Total Pads Area (Double Pad)
A 05	28	-	○	○	○	4982 [mm ²]	8652 [mm ²]
A 1	29	-	○	○	○	4982 [mm ²]	8652 [mm ²]
A 2	30	-	○	○	○	4982 [mm ²]	8652 [mm ²]
A 3	31	-	○	○	○	4982 [mm ²]	8652 [mm ²]
A 1N	32	○	○	-	○	4982 [mm ²]	8652 [mm ²]
A 2N	33	○	○	-	○	4982 [mm ²]	8652 [mm ²]
A 3N	34	○	○	-	○	4982 [mm ²]	8652 [mm ²]
A 1 - 2N DUAL	35	○	○	○	○	4982 [mm ²]	8652 [mm ²]
A 3 - 3N DUAL	37	○	○	○	○	4982 [mm ²]	8652 [mm ²]
A M	39	○	-	○	-	4982 [mm ²]	8652 [mm ²]

○ **Adatto**
Suitable

- **Non adatto**
Not suitable



Pistone destro / sinistro

Right / Left thruster

I freni pneumatici e manuali a pinza della Coremo sono forniti di serie con pistone destro, come mostrato nei disegni tecnici contenuti nel presente catalogo. Attraverso semplici operazioni di riposizionamento delle leve è possibile ottenere la configurazione con pistone sinistro.

Coremo's Pneumatic and manual caliper brakes are standard supplied with right side thruster, as shown in this catalog. Through a simple repositioning of the levers it is possible to obtain the configuration with left side thruster.

Pistone Sinistro Left Thruster							
Positivi Air Applied		Negativi Spring Applied		DUAL		Manuali Manual	
A 05	●	A 1N	●	A 1 - 2N DUAL	●	A M	●
A 1	●	A 2N	●	A 3 - 3N DUAL	●		
A 2	●	A 3N	●				
A 3	●						

● **Disponibile** ∅ **Non applicabile** - **Non disponibile**
 Available Not feasible Not available

Configurazione pacco molle

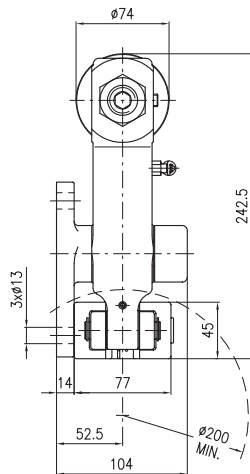
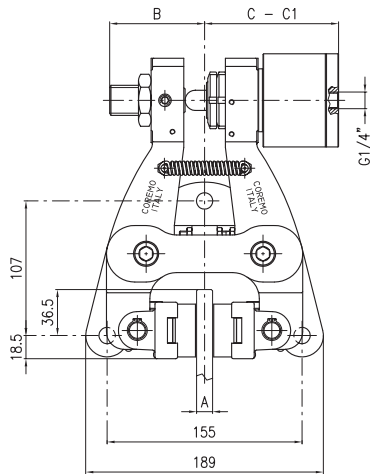
Springs set

Freno Brake	Nr. Molle Standard Standard Spring Set	Possibilità Riduzione Molle a: Spring Reduction to:
A 1N	4	2
A 2N	8	6, 4, 2
A 3N	8+8	6+6, 4+4, 2+2

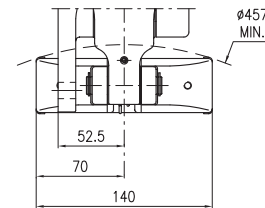


I valori di forza e di coppia indicati nelle schede tecniche sono ottenuti considerando il numero massimo di molle. Si consiglia di rivolgersi sempre al personale Coremo prima di effettuare modifiche che possono alterare le caratteristiche tecniche del prodotto e conseguentemente annullare la garanzia.

The force and torque values indicated in the technical data sheets are obtained considering the full spring set. It is advisable to always contact Coremo before making any changes that may alter the technical characteristics of the product and consequently void the warranty.

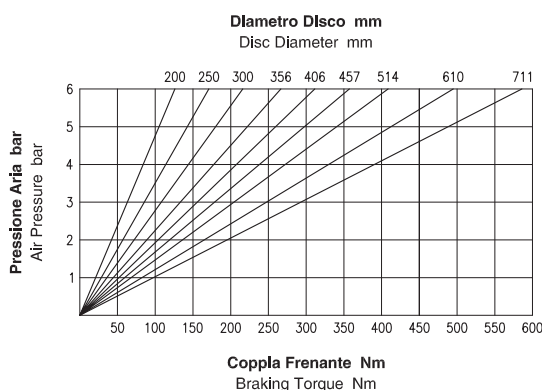


A	B	C	C1 (max)
Spessore Disco Disc Thickness			
mm	mm	mm	mm
12.7	75.5	106.5	129
25.4	89	113	136



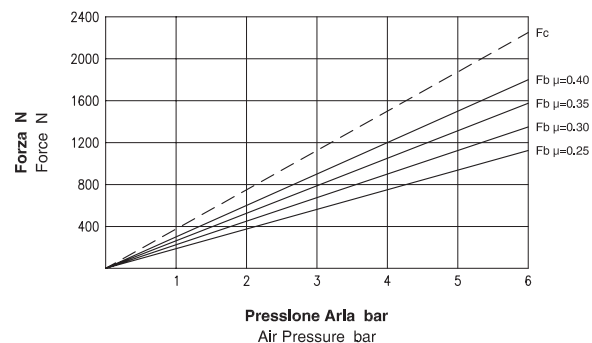
Versione Pattino Doppio
Double Pad Version

Dati Coppia / Torque data



Attenzione: La coppia iniziale può essere inferiore dal 30% al 50% rispetto al valore nominale. **Warning:** The initial braking torque can be from 30% to 50% lower than the nominal value.

Dati Forza / Force data



NOTA: Il grafico riporta l'andamento della forza tangenziale al variare del coefficiente di attrito. **NOTE:** The diagram shows the braking force performance with different friction coefficients.

Dati Tecnici

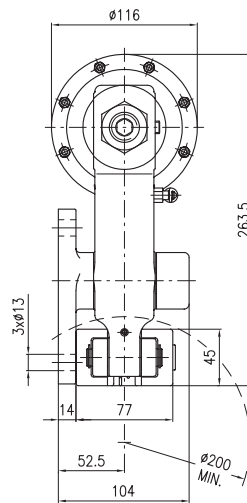
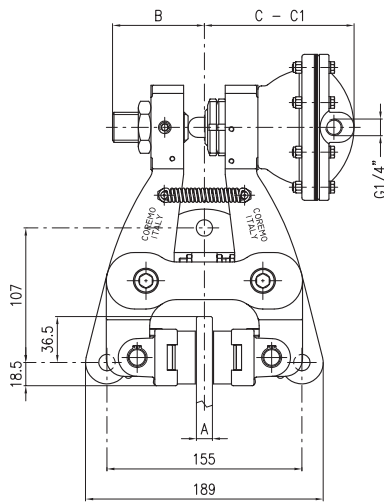
Coefficiente di attrito nominale $\mu = 0.40$
Forza tangenziale $F_b = F_c \cdot 2 \cdot \mu$ (N)
Forza di chiusura $F_c = 2250$ N a 6 bar
Forza tangenziale $F_b = 1800$ N a 6 bar
Raggio effettivo disco $Re = \text{Raggio disco (m)} - 0.03$
Coppia frenante $M_b = F_b \cdot Re$ (Nm)
Pressione Max : 6 bar
Volume arla : 0.05 dm³
Peso versione standard : 10.8 kg
Peso versione pattino doppio : 11.5 kg
Spessore del fero do nuovo : 16 mm
Usura Max totale : 16 mm

Technical Data

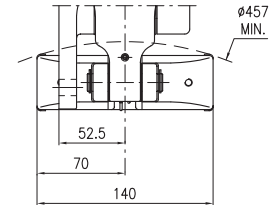
Nominal friction coefficient $\mu = 0.40$
Braking force $F_b = F_c \cdot 2 \cdot \mu$ (N)
Clamping force $F_c = 2250$ N at 6 bar
Braking force $F_b = 1800$ N at 6 bar
Effective disc radius $Re = \text{Disc radius (m)} - 0.03$
Braking torque $M_b = F_b \cdot Re$ (Nm)
Max pressure : 6 bar
Air Volume : 0.05 dm³
Weight standard version : 10.8 kg
Weight double pad version : 11.5 kg
Thickness of new lining : 16 mm
Max total wear : 16 mm



Il valore del coefficiente d'attrito pari a 0,4 di cui ai calcoli sopra riportati è puramente teorico, essendo utilizzato ai fini meramente esplicativi. Tale valore può variare a seconda delle condizioni specifiche delle singole applicazioni.
 The friction coefficient value of 0,4, reported in the calculations here above, is purely theoretical and used for explanatory purposes. Such value can vary according to the specific conditions of each application.

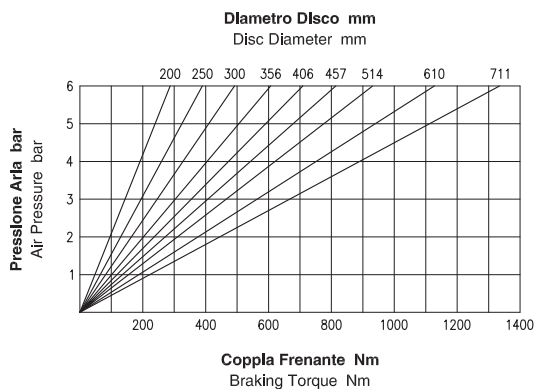


A	B	C	C1 (max)
Spessore Disco Disc Thickness mm	mm	mm	mm
12.7	73	119	137
25.4	86.5	125.5	144



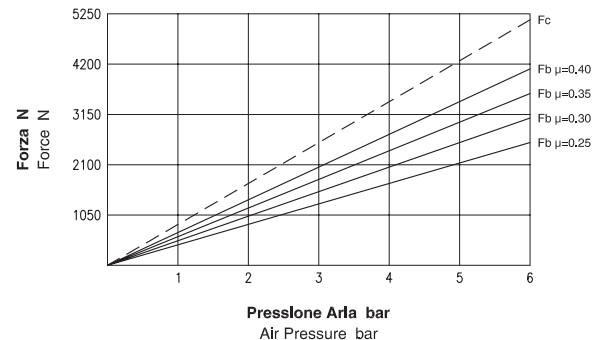
Versione Pattino Doppio
Double Pad Version

Dati Coppia / Torque data



Attenzione: La coppia iniziale può essere inferiore dal 30% al 50% rispetto al valore nominale. **Warning:** The initial braking torque can be from 30% to 50% lower than the nominal value.

Dati Forza / Force data



NOTA: Il grafico riporta l'andamento della forza tangenziale al variare del coefficiente di attrito. **NOTE:** The diagram shows the braking force performance with different friction coefficients.

Dati Tecnici

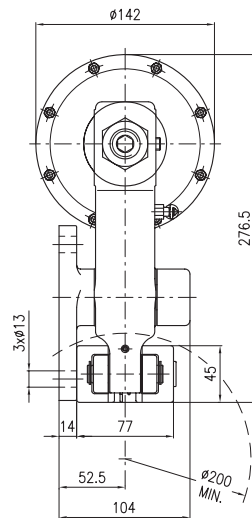
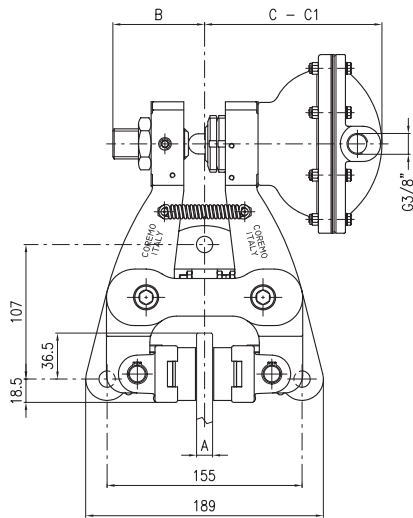
Coefficiente di attrito nominale $\mu = 0.40$
Forza tangenziale $F_b = F_c \cdot 2 \cdot \mu$ (N)
Forza di chiusura $F_c : 5125$ N a 6 bar
Forza tangenziale $F_b : 4100$ N a 6 bar
Raggio effettivo disco $R_e =$ Raggio disco (m) - 0.03
Coppia frenante $M_b = F_b \cdot R_e$ (Nm)
Pressione Max : 6 bar
Volume aria : 0.1 dm³
Peso versione standard : 11.1 kg
Peso versione pattino doppio : 11.8 kg
Spessore del ferodo nuovo : 16 mm
Usura Max totale : 16 mm

Technical Data

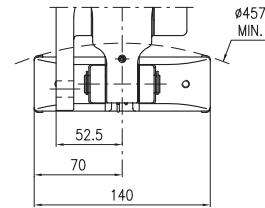
Nominal friction coefficient $\mu = 0.40$
Braking force $F_b = F_c \cdot 2 \cdot \mu$ (N)
Clamping force $F_c : 5125$ N at 6 bar
Braking force $F_b : 4100$ N at 6 bar
Effective disc radius $R_e =$ Disc radius (m) - 0.03
Braking torque $M_b = F_b \cdot R_e$ (Nm)
Max pressure : 6 bar
Air Volume : 0.1 dm³
Weight standard version : 11.1 kg
Weight double pad version : 11.8 kg
Thickness of new lining : 16 mm
Max total wear : 16 mm



Il valore del coefficiente d'attrito pari a 0,4 di cui ai calcoli sopra riportati è puramente teorico, essendo utilizzato ai fini meramente esplicativi. Tale valore può variare a seconda delle condizioni specifiche delle singole applicazioni.
 The friction coefficient value of 0,4, reported in the calculations here above, is purely theoretical and used for explanatory purposes. Such value can vary according to the specific conditions of each application.

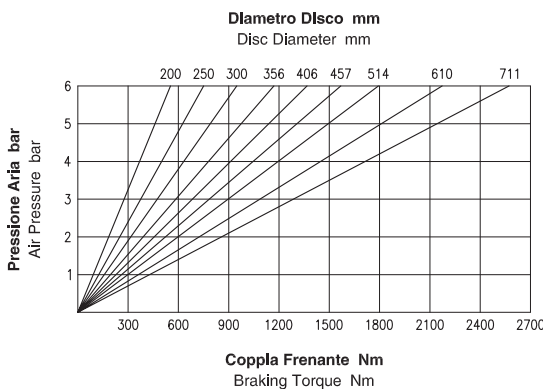


A	B	C	C1 (max)
Spessore Disco Disc Thickness mm	mm	mm	mm
12.7	73	141	159
25.4	86.5	147.5	166



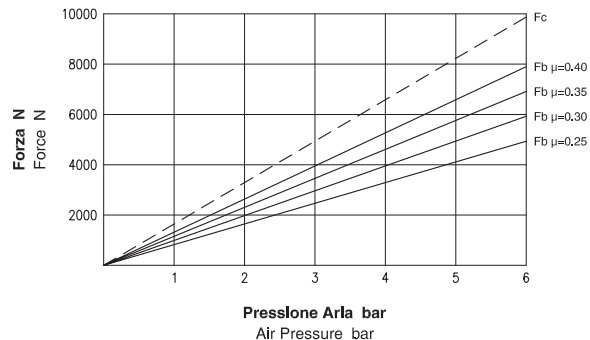
Versione Pattino Doppio
Double Pad Version

Dati Coppia / Torque data



Attenzione: La coppia iniziale può essere inferiore dal 30% al 50% rispetto al valore nominale. **Warning:** The initial braking torque can be from 30% to 50% lower than the nominal value.

Dati Forza / Force data



NOTA: Il grafico riporta l'andamento della forza tangenziale al variare del coefficiente di attrito. **NOTE:** The diagram shows the braking force performance with different friction coefficients.

Dati Tecnici

Coefficiente di attrito nominale $\mu = 0.40$
Forza tangenziale $F_b = F_c \cdot 2 \cdot \mu$ (N)

Forza di chiusura $F_c : 9875$ N a 6 bar
Forza tangenziale $F_b : 7900$ N a 6 bar

Raggio effettivo disco $R_e = \text{Raggio disco (m)} - 0.03$
Coppia frenante $M_b = F_b \cdot R_e$ (Nm)

Pressione Max : 6 bar
Volume aria : 0.2 dm³

Peso versione standard : 11.9 kg
Peso versione pattino doppio : 12.6 kg

Spessore del fero nuovo : 16 mm
Usura Max totale : 16 mm

Technical Data

Nominal friction coefficient $\mu = 0.40$
Braking force $F_b = F_c \cdot 2 \cdot \mu$ (N)

Clamping force $F_c : 9875$ N at 6 bar
Braking force $F_b : 7900$ N at 6 bar

Effective disc radius $R_e = \text{Disc radius (m)} - 0.03$
Braking torque $M_b = F_b \cdot R_e$ (Nm)

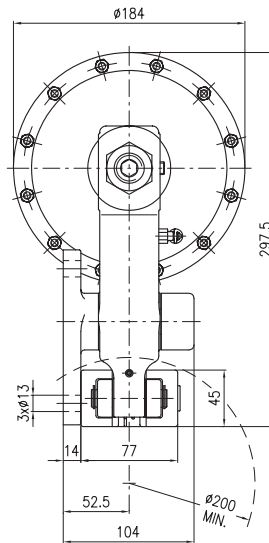
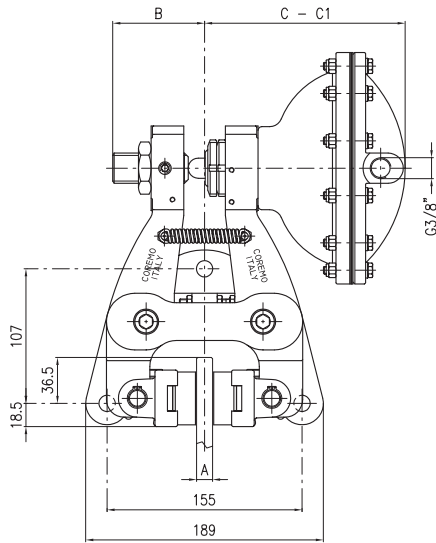
Max pressure : 6 bar
Air Volume : 0.2 dm³

Weight standard version : 11.9 kg
Weight double pad version : 12.6 kg

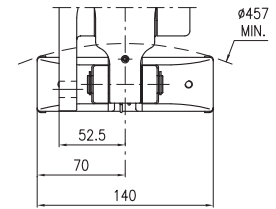
Thickness of new lining : 16 mm
Max total wear : 16 mm



Il valore del coefficiente d'attrito pari a 0,4 di cui ai calcoli sopra riportati è puramente teorico, essendo utilizzato ai fini meramente esplicativi. Tale valore può variare a seconda delle condizioni specifiche delle singole applicazioni.
The friction coefficient value of 0,4, reported in the calculations here above, is purely theoretical and used for explanatory purposes. Such value can vary according to the specific conditions of each application.

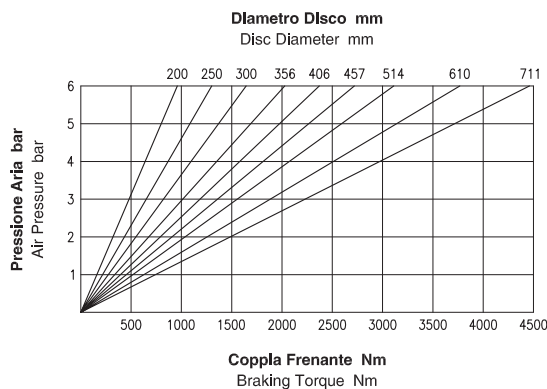


A	B	C	C1 (max)
Spessore Disco Disc Thickness			
mm	mm	mm	mm
12.7	73	159.5	178
25.4	86.5	166	185

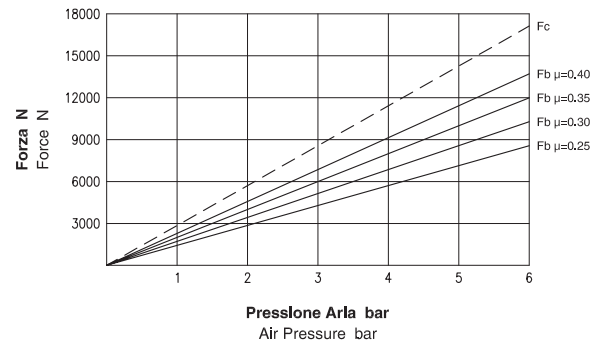


Versione Pattino Doppio
Double Pad Version

Dati Coppia / Torque data



Dati Forza / Force data



Attenzione: La coppia iniziale può essere inferiore dal 30% al 50% rispetto al valore nominale. **Warning:** The initial braking torque can be from 30% to 50% lower than the nominal value.

NOTA: Il grafico riporta l'andamento della forza tangenziale al variare del coefficiente di attrito. **NOTE:** The diagram shows the braking force performance with different friction coefficients.

Dati Tecnici

Coefficiente di attrito nominale $\mu = 0.40$
Forza tangenziale $F_b = F_c \cdot 2 \cdot \mu$ (N)

Forza di chiusura $F_c : 17125$ N a 6 bar
Forza tangenziale $F_b : 13700$ N a 6 bar

Raggio effettivo disco $R_e = \text{Raggio disco (m)} - 0.03$
Coppia frenante $M_b = F_b \cdot R_e$ (Nm)

Pressione Max : 6 bar
Volume aria : 0.45 dm³

Peso versione standard : 13.1 kg
Peso versione pattino doppio : 13.8 kg

Spessore del ferodo nuovo : 16 mm
Usura Max totale : 16 mm

Technical Data

Nominal friction coefficient $\mu = 0.40$
Braking force $F_b = F_c \cdot 2 \cdot \mu$ (N)

Clamping force $F_c : 17125$ N at 6 bar
Braking force $F_b : 13700$ N at 6 bar

Effective disc radius $R_e = \text{Disc radius (m)} - 0.03$
Braking torque $M_b = F_b \cdot R_e$ (Nm)

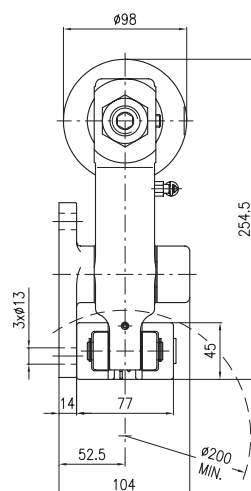
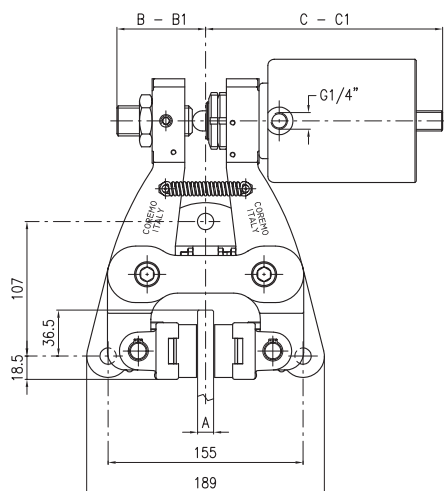
Max pressure : 6 bar
Air Volume : 0.45 dm³

Weight standard version : 13.1 kg
Weight double pad version : 13.8 kg

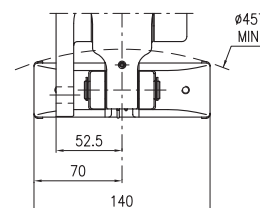
Thickness of new lining : 16 mm
Max total wear : 16 mm



Il valore del coefficiente d'attrito pari a 0,4 di cui ai calcoli sopra riportati è puramente teorico, essendo utilizzato ai fini meramente esplicativi. Tale valore può variare a seconda delle condizioni specifiche delle singole applicazioni.
The friction coefficient value of 0,4, reported in the calculations here above, is purely theoretical and used for explanatory purposes. Such value can vary according to the specific conditions of each application.

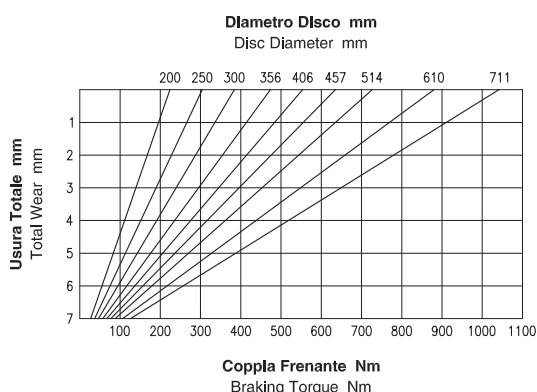


A	B	B1 (max)	C	C1 (max)
Spessore Disco Disc Thickness mm	mm	mm	mm	mm
12.7	70.5	81	188.5	206
25.4	84	94.5	195	213



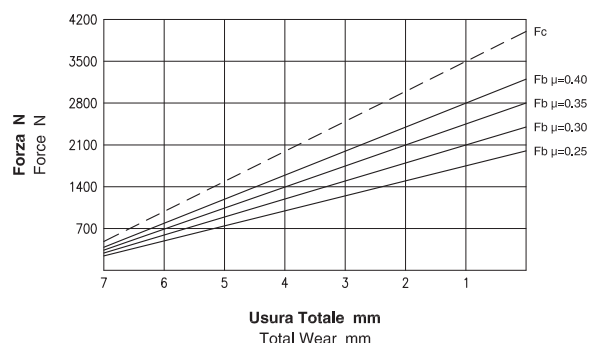
Versione Pattino Doppio
Double Pad Version

Dati Coppia / Torque data



Attenzione: La coppia iniziale può essere inferiore dal 30% al 50% rispetto al valore nominale. **Warning:** The initial braking torque can be from 30% to 50% lower than the nominal value.

Dati Forza / Force data



NOTA: Il grafico riporta l'andamento della forza tangenziale al variare del coefficiente di attrito. **NOTE:** The diagram shows the braking force performance with different friction coefficients.

Dati Tecnici

Coefficiente di attrito nominale $\mu = 0.40$
Forza tangenziale $F_b = F_c \cdot 2 \cdot \mu$ (N)

Forza di chiusura $F_c : 4000$ N
Forza tangenziale $F_b : 3200$ N

Raggio effettivo disco $R_e = \text{Raggio disco (m)} - 0.03$
Coppia frenante $M_b = F_b \cdot R_e$ (Nm)

Pressione minima di apertura : 5.2 bar
Pressione Max : 6 bar
Volume aria : 0.15 dm³

Peso versione standard : 12.6 kg
Peso versione pattino doppio : 13.3 kg

Spessore del ferodo nuovo : 16 mm
Usura Max totale : 16 mm

Technical Data

Nominal friction coefficient $\mu = 0.40$
Braking force $F_b = F_c \cdot 2 \cdot \mu$ (N)

Clamping force $F_c : 4000$ N
Braking force $F_b : 3200$ N

Effective disc radius $R_e = \text{Disc radius (m)} - 0.03$
Braking torque $M_b = F_b \cdot R_e$ (Nm)

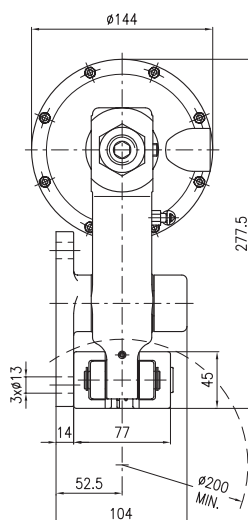
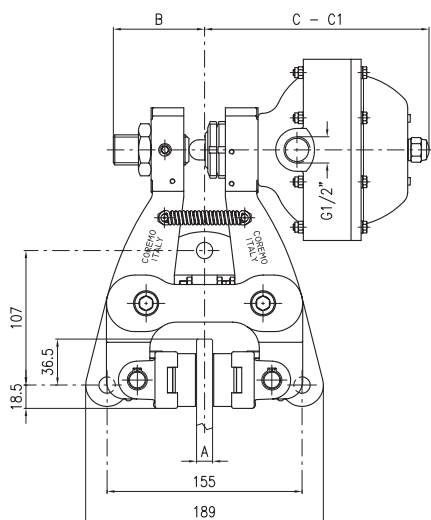
Minimum release pressure : 5.2 bar
Max pressure : 6 bar
Air Volume : 0.15 dm³

Weight standard version : 12.6 kg
Weight double pad version : 13.3 kg

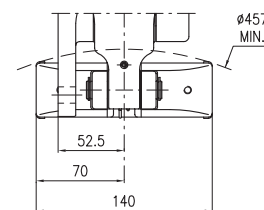
Thickness of new lining : 16 mm
Max total wear : 16 mm



Il valore del coefficiente d'attrito pari a 0,4 di cui ai calcoli sopra riportati è puramente teorico, essendo utilizzato ai fini meramente esplicativi. Tale valore può variare a seconda delle condizioni specifiche delle singole applicazioni.
The friction coefficient value of 0,4, reported in the calculations here above, is purely theoretical and used for explanatory purposes. Such value can vary according to the specific conditions of each application.

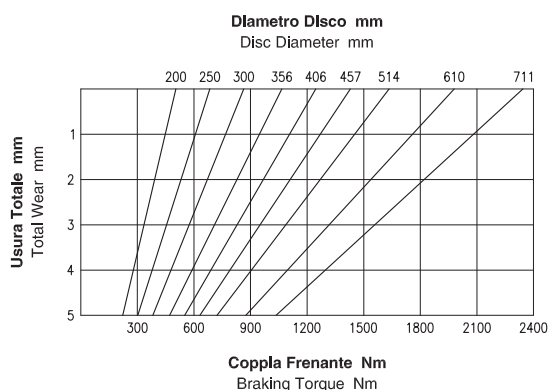


A	B	C	C1 (max)
Spessore Disco Disc Thickness			
mm	mm	mm	mm
12.7	72.5	178.5	196
25.4	86	185	202

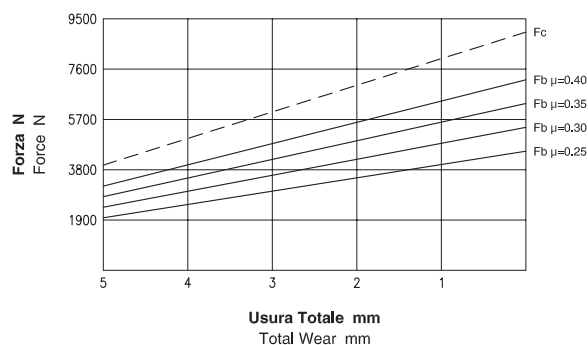


Versione Pattino Doppio
Double Pad Version

Dati Coppia / Torque data



Dati Forza / Force data



Attenzione: La coppia iniziale può essere inferiore dal 30% al 50% rispetto al valore nominale. **Warning:** The initial braking torque can be from 30% to 50% lower than the nominal value.

NOTA: Il grafico riporta l'andamento della forza tangenziale al variare del coefficiente di attrito. **NOTE:** The diagram shows the braking force performance with different friction coefficients.

Dati Tecnici

Coefficiente di attrito nominale $\mu = 0.40$
 Forza tangenziale $F_b = F_c \cdot 2 \cdot \mu$ (N)
 Forza di chiusura $F_c : 9000$ N
 Forza tangenziale $F_b : 7200$ N
 Raggio effettivo disco $R_e = \text{Raggio disco (m)} - 0.03$
 Coppia frenante $M_b = F_b \cdot R_e$ (Nm)
 Pressione minima di apertura : 5.2 bar
 Pressione Max : 6 bar
 Volume aria : 0.3 dm³
 Peso versione standard : 13.6 kg
 Peso versione pattino doppio : 14.3 kg
 Spessore del ferodo nuovo : 16 mm
 Usura Max totale : 16 mm

Technical Data

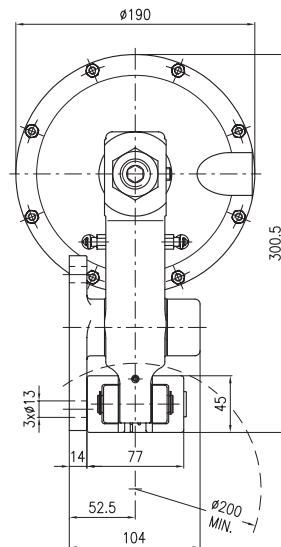
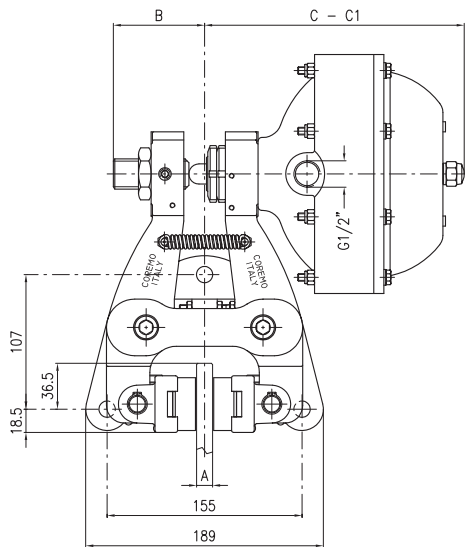
Nominal friction coefficient $\mu = 0.40$
 Braking force $F_b = F_c \cdot 2 \cdot \mu$ (N)
 Clamping force $F_c : 9000$ N
 Braking force $F_b : 7200$ N
 Effective disc radius $R_e = \text{Disc radius (m)} - 0.03$
 Braking torque $M_b = F_b \cdot R_e$ (Nm)
 Minimum release pressure : 5.2 bar
 Max pressure : 6 bar
 Air Volume : 0.3 dm³
 Weight standard version : 13.6 kg
 Weight double pad version : 14.3 kg
 Thickness of new lining : 16 mm
 Max total wear : 16 mm



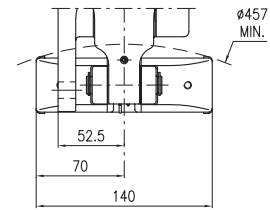
Il valore del coefficiente d'attrito pari a 0,4 di cui ai calcoli sopra riportati è puramente teorico, essendo utilizzato ai fini meramente esplicativi. Tale valore può variare a seconda delle condizioni specifiche delle singole applicazioni.
 The friction coefficient value of 0,4, reported in the calculations here above, is purely theoretical and used for explanatory purposes. Such value can vary according to the specific conditions of each application.

A 3N

Freno Pneumatico a Pinza - Negativo Pneumatic Caliper Brake - Spring Applied

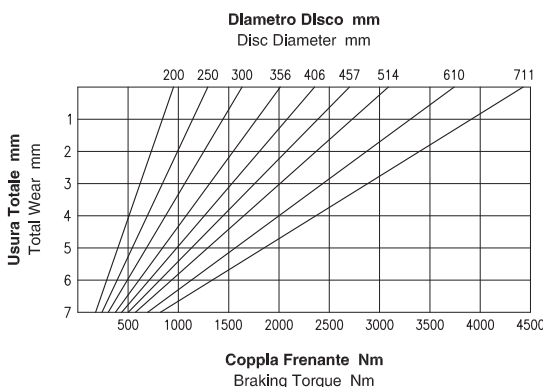


A	B	C	C1 (max)
Spessore Disco Disc Thickness			
mm	mm	mm	mm
12.7	72.5	206.5	223
25.4	86	213	230



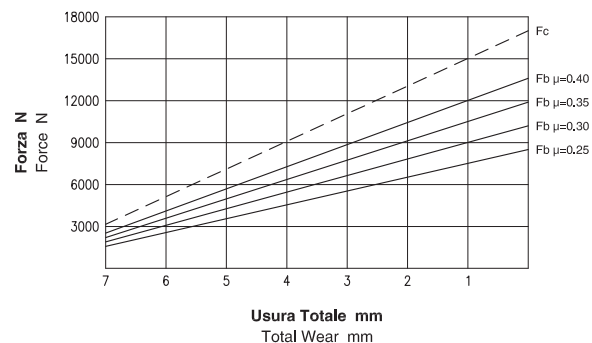
Versione Pattino Doppio
Double Pad Version

Dati Coppia / Torque data



Attenzione: La coppia iniziale può essere inferiore dal 30% al 50% rispetto al valore nominale. **Warning:** The initial braking torque can be from 30% to 50% lower than the nominal value.

Dati Forza / Force data



NOTA: Il grafico riporta l'andamento della forza tangenziale al variare del coefficiente di attrito. **NOTE:** The diagram shows the braking force performance with different friction coefficients.

Dati Tecnici

Coefficiente di attrito nominale $\mu = 0.40$
Forza tangenziale $F_b = F_c \cdot 2 \cdot \mu$ (N)

Forza di chiusura $F_c : 17000$ N
Forza tangenziale $F_b : 13600$ N

Raggio effettivo disco $R_e = \text{Raggio disco (m)} - 0.03$
Coppia frenante $M_b = F_b \cdot R_e$ (Nm)

Pressione minima di apertura : 5.3 bar
Pressione Max : 6 bar
Volume aria : 0.7 dm³

Peso versione standard : 16.8 kg
Peso versione pattino doppio : 17.5 kg

Spessore del ferodo nuovo : 16 mm
Usura Max totale : 16 mm

Technical Data

Nominal friction coefficient $\mu = 0.40$
Braking force $F_b = F_c \cdot 2 \cdot \mu$ (N)

Clamping force $F_c : 17000$ N
Braking force $F_b : 13600$ N

Effective disc radius $R_e = \text{Disc radius (m)} - 0.03$
Braking torque $M_b = F_b \cdot R_e$ (Nm)

Minimum release pressure : 5.3 bar
Max pressure : 6 bar
Air Volume : 0.7 dm³

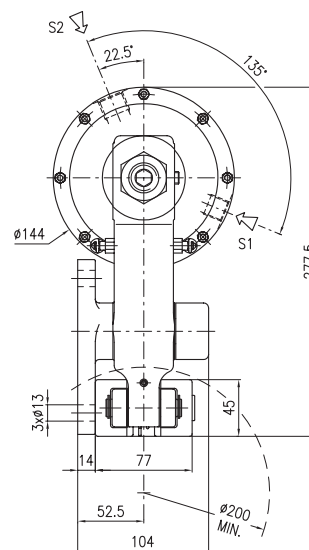
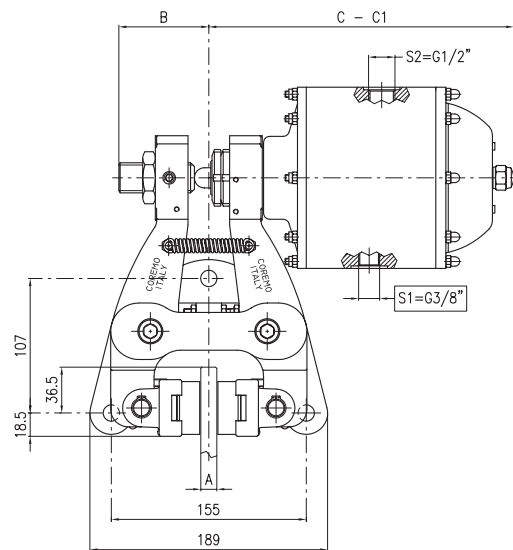
Weight standard version : 16.8 kg
Weight double pad version : 17.5 kg

Thickness of new lining : 16 mm
Max total wear : 16 mm

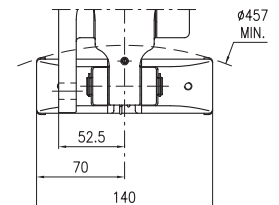


Il valore del coefficiente d'attrito pari a 0,4 di cui ai calcoli sopra riportati è puramente teorico, essendo utilizzato ai fini meramente esplicativi. Tale valore può variare a seconda delle condizioni specifiche delle singole applicazioni.
The friction coefficient value of 0,4, reported in the calculations here above, is purely theoretical and used for explanatory purposes. Such value can vary according to the specific conditions of each application.

Funzionamento Positivo (1) : Alimentazione S1 / Air applied use (1) : S1 Supply

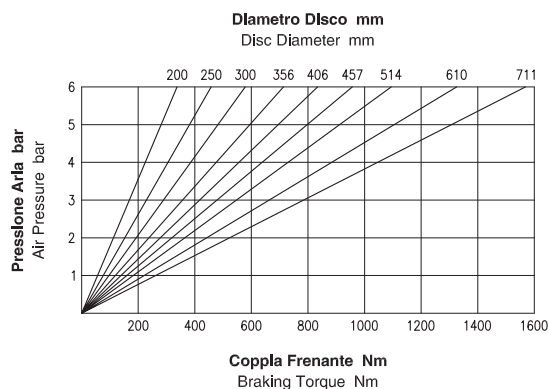


A	B	C	C1 (max)
Spessore Disco Disc Thickness			
mm	mm	mm	mm
12.7	71.5	242.5	258.5
25.4	85	249	265



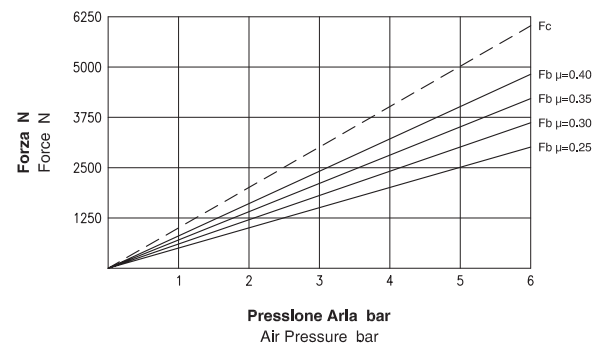
Versione Pattino Doppio
Double Pad Version

Dati Coppia - Funzionamento Positivo (1) Torque data - Air applied use (1)



Attenzione: La coppia iniziale può essere inferiore dal 30% al 50% rispetto al valore nominale. **Warning:** The initial braking torque can be from 30% to 50% lower than the nominal value.

Dati Forza - Funzionamento Positivo (1) Force data - Air applied use (1)



NOTA: Il grafico riporta l'andamento della forza tangenziale al variare del coefficiente di attrito. **NOTE:** The diagram shows the braking force performance with different friction coefficients.

Dati Tecnici Generali

Coefficiente di attrito nominale $\mu = 0.40$
Forza tangenziale $F_b = F_c \cdot 2 \cdot \mu$ (N)
Raggio effettivo disco $R_e = \text{Raggio disco (m)} - 0.03$
Coppia frenante $M_b = F_b \cdot R_e$ (Nm)

Peso versione standard : 16.5 kg
Peso versione pattino doppio : 17.2 kg

Spessore del ferodo nuovo : 16 mm
Usura Max totale : 16 mm

Dati Tecnici - Funzionamento Positivo (1)

Forza di chiusura (uso positivo) $F_c : 6025$ N a 6 bar
Forza tangenziale (uso positivo) $F_b : 4820$ N a 6 bar

Pressione Max : 6 bar
Alimentazione (uso positivo) : S1 = G3/8"
Volume aria : 0.12 dm³

General Technical Data

Nominal friction coefficient $\mu = 0.40$
Braking force $F_b = F_c \cdot 2 \cdot \mu$ (N)
Effective disc radius $R_e = \text{Disc radius (m)} - 0.03$
Braking torque $M_b = F_b \cdot R_e$ (Nm)

Weight standard version : 16.5 kg
Weight double pad version : 17.2 kg

Thickness of new lining : 16 mm
Max total wear : 16 mm

Technical Data - Air applied use (1)

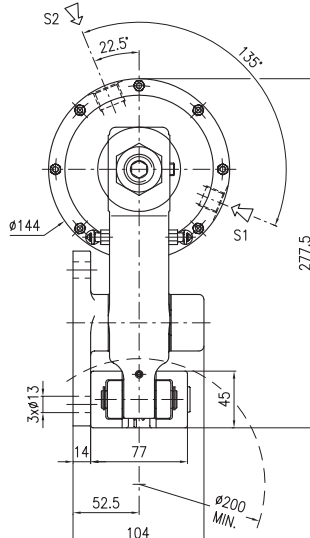
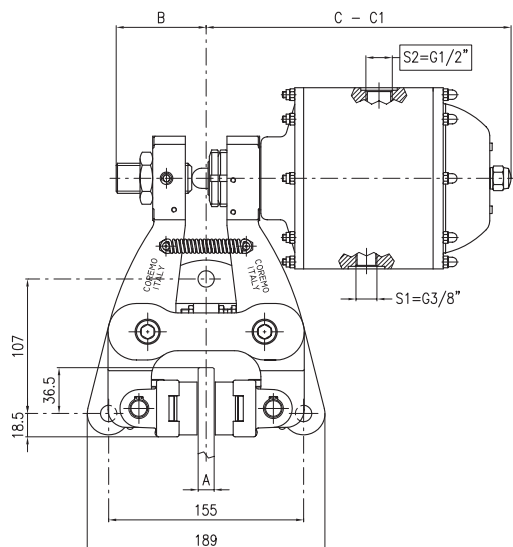
Clamping force (air applied use) $F_c : 6025$ N at 6 bar
Braking force (air applied use) $F_b : 4820$ N at 6 bar

Max pressure : 6 bar
Supply (air applied use) : S1 = G3/8"
Air Volume : 0.12 dm³

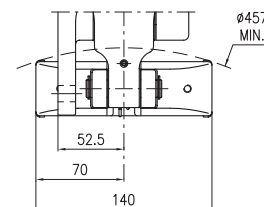


Il valore del coefficiente d'attrito pari a 0,4 di cui ai calcoli sopra riportati è puramente teorico, essendo utilizzato ai fini meramente esplicativi. Tale valore può variare a seconda delle condizioni specifiche delle singole applicazioni.
The friction coefficient value of 0,4, reported in the calculations here above, is purely theoretical and used for explanatory purposes. Such value can vary according to the specific conditions of each application.

Funzionamento Negativo (2N) : Alimentazione S2 / Spring applied use (2N) : S2 Supply



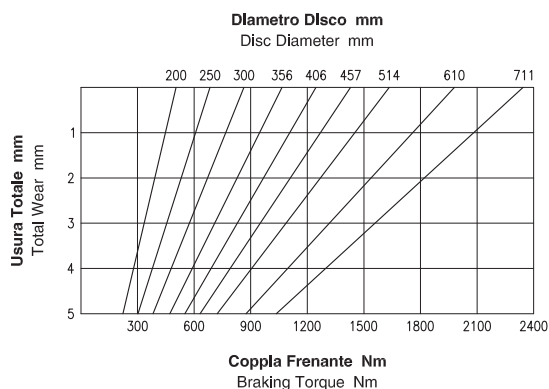
A	B	C	C1 (max)
Spessore Disco Disc Thickness	mm	mm	mm
12.7	71.5	242.5	258.5
25.4	85	249	265



Versione Pattino Doppio
Double Pad Version

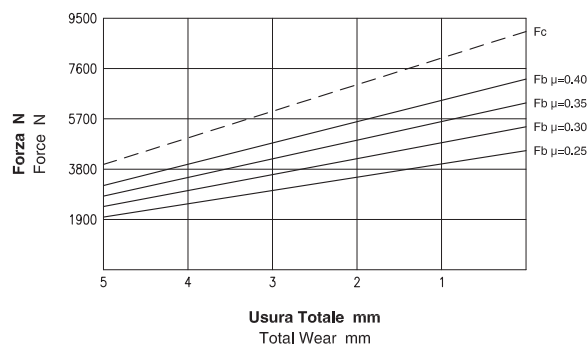
Dati Coppia - Funzionamento Negativo (2N)

Torque data - Spring applied use (2N)



Dati Forza - Funzionamento Negativo (2N)

Force data - Spring applied use (2N)



Attenzione: La coppia iniziale può essere inferiore dal 30% al 50% rispetto al valore nominale. **Warning:** The initial braking torque can be from 30% to 50% lower than the nominal value.

NOTA: Il grafico riporta l'andamento della forza tangenziale al variare del coefficiente di attrito. **NOTE:** The diagram shows the braking force performance with different friction coefficients.

Dati Tecnici Generali

Coefficiente di attrito nominale $\mu = 0.40$
 Forza tangenziale $F_b = F_c \cdot 2 \cdot \mu$ (N)
 Raggio effettivo disco $R_e = \text{Raggio disco (m)} - 0.03$
 Coppia frenante $M_b = F_b \cdot R_e$ (Nm)
 Peso versione standard : 16.5 kg
 Peso versione pattino doppio : 17.2 kg
 Spessore del ferodo nuovo : 16 mm
 Usura Max totale : 16 mm

Dati Tecnici - Funzionamento Negativo (2N)

Forza di chiusura (uso negativo) $F_c : 9000$ N
 Forza tangenziale (uso negativo) $F_b : 7200$ N
 Pressione minima di apertura : 5.2 bar
 Pressione Max : 6 bar
 Alimentazione (uso negativo) : $S2 = G1/2"$
 Volume aria : 0.22 dm³

General Technical Data

Nominal friction coefficient $\mu = 0.40$
 Braking force $F_b = F_c \cdot 2 \cdot \mu$ (N)
 Effective disc radius $R_e = \text{Disc radius (m)} - 0.03$
 Braking torque $M_b = F_b \cdot R_e$ (Nm)
 Weight standard version : 16.5 kg
 Weight double pad version : 17.2 kg
 Thickness of new lining : 16 mm
 Max total wear : 16 mm

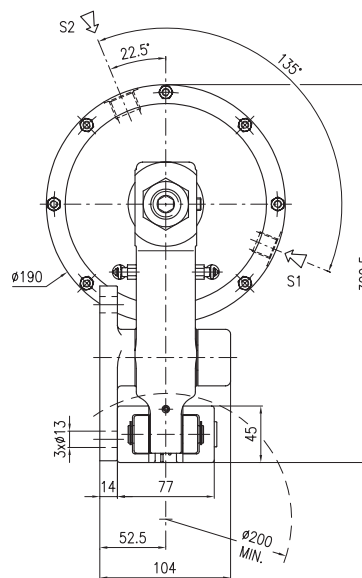
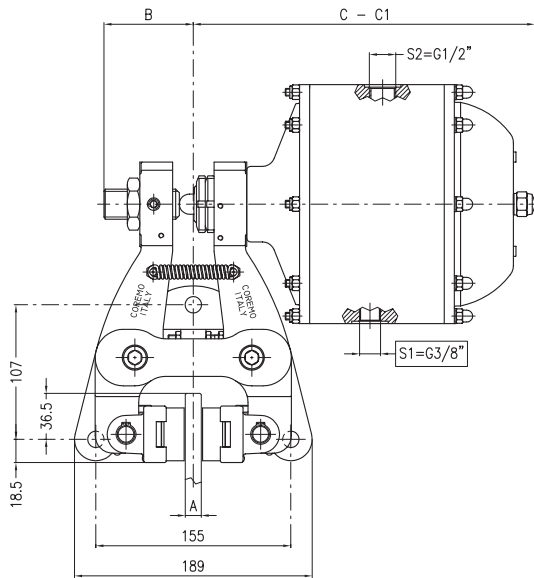
Technical Data - Spring applied use (2N)

Clamping force (spring applied use) $F_c : 9000$ N
 Braking force (spring applied use) $F_b : 7200$ N
 Minimum release pressure : 5.2 bar
 Max pressure : 6 bar
 Supply (spring applied use) : $S2 = G1/2"$
 Air Volume : 0.22 dm³

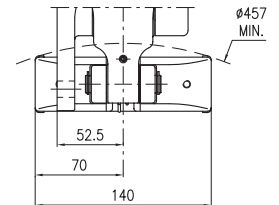


Il valore del coefficiente d'attrito pari a 0,4 di cui ai calcoli sopra riportati è puramente teorico, essendo utilizzato ai fini meramente esplicativi. Tale valore può variare a seconda delle condizioni specifiche delle singole applicazioni.
 The friction coefficient value of 0,4, reported in the calculations here above, is purely theoretical and used for explanatory purposes. Such value can vary according to the specific conditions of each application.

Funzionamento Positivo (3) : Alimentazione S1 / Air applied use (3) : S1 Supply

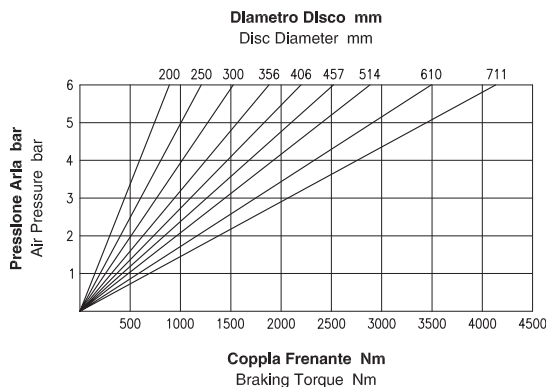


A	B	C	C1 (max)
Spessore Disco Disc Thickness			
mm	mm	mm	mm
12.7	71	271.5	287
25.4	84.5	278	294

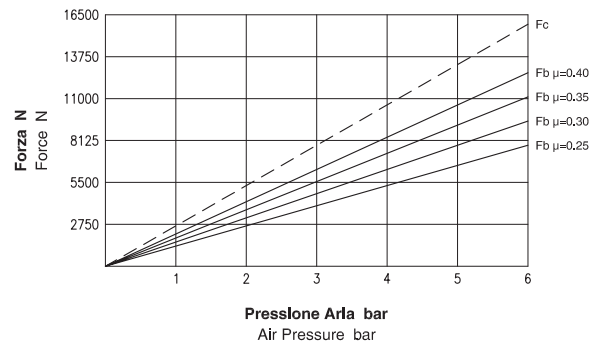


Versione Pattino Doppio
Double Pad Version

Dati Coppia - Funzionamento Positivo (3) Torque data - Air applied use (3)



Dati Forza - Funzionamento Positivo (3) Force data - Air applied use (3)



Attenzione: La coppia iniziale può essere inferiore dal 30% al 50% rispetto al valore nominale. **Warning:** The initial braking torque can be from 30% to 50% lower than the nominal value.

NOTA: Il grafico riporta l'andamento della forza tangenziale al variare del coefficiente di attrito. **NOTE:** The diagram shows the braking force performance with different friction coefficients.

Dati Tecnici Generali

Coefficiente di attrito nominale $\mu = 0.40$
 Forza tangenziale $F_b = F_c \cdot 2 \cdot \mu$ (N)
 Raggio effettivo disco $R_e = \text{Raggio disco (m)} - 0.03$
 Coppia frenante $M_b = F_b \cdot R_e$ (Nm)

Peso versione standard : 22 kg
 Peso versione pattino doppio : 22.7 kg

Spessore del ferodo nuovo : 16 mm
 Usura Max totale : 16 mm

Dati Tecnici - Funzionamento Positivo (3)

Forza di chiusura (uso positivo) $F_c : 15875$ N a 6 bar
 Forza tangenziale (uso positivo) $F_b : 12700$ N a 6 bar

Pressione Max : 6 bar
 Alimentazione (uso positivo) : S1 = G3/8"
 Volume aria : 0.28 dm³

General Technical Data

Nominal friction coefficient $\mu = 0.40$
 Braking force $F_b = F_c \cdot 2 \cdot \mu$ (N)
 Effective disc radius $R_e = \text{Disc radius (m)} - 0.03$
 Braking torque $M_b = F_b \cdot R_e$ (Nm)

Weight standard version : 22 kg
 Weight double pad version : 22.7 kg

Thickness of new lining : 16 mm
 Max total wear : 16 mm

Technical Data - Air applied use (3)

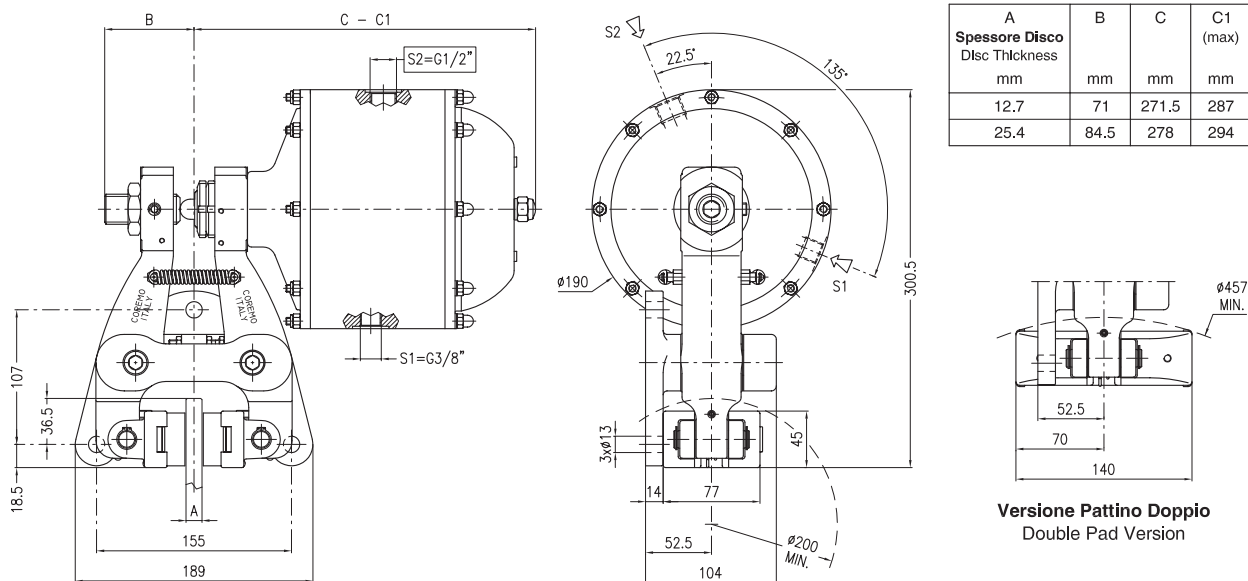
Clamping force (air applied use) $F_c : 15875$ N at 6 bar
 Braking force (air applied use) $F_b : 12700$ N at 6 bar

Max pressure : 6 bar
 Supply (air applied use) : S1 = G3/8"
 Air Volume : 0.28 dm³

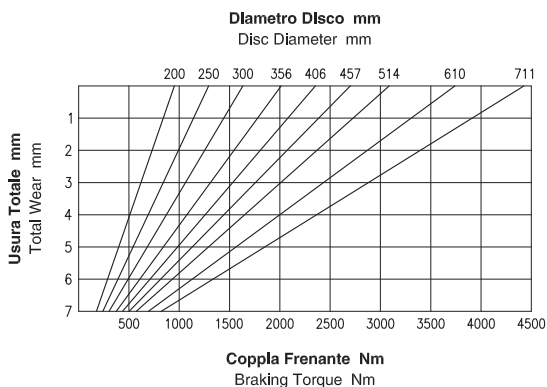


Il valore del coefficiente d'attrito pari a 0,4 di cui ai calcoli sopra riportati è puramente teorico, essendo utilizzato ai fini meramente esplicativi. Tale valore può variare a seconda delle condizioni specifiche delle singole applicazioni.
 The friction coefficient value of 0,4, reported in the calculations here above, is purely theoretical and used for explanatory purposes. Such value can vary according to the specific conditions of each application.

Funzionamento Negativo (3N) : Alimentazione S2 / Spring applied use (3N) : S2 Supply

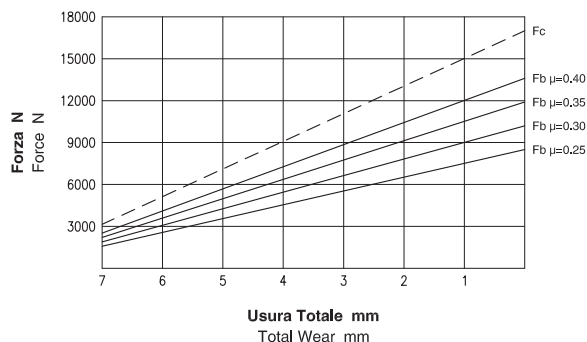


Dati Coppia - Funzionamento Negativo (3N) Torque data - Spring applied use (3N)



Attenzione: La coppia iniziale può essere inferiore dal 30% al 50% rispetto al valore nominale. **Warning:** The initial braking torque can be from 30% to 50% lower than the nominal value.

Dati Forza - Funzionamento Negativo (3N) Force data - Spring applied use (3N)



NOTA: Il grafico riporta l'andamento della forza tangenziale al variare del coefficiente di attrito. **NOTE:** The diagram shows the braking force performance with different friction coefficients.

Dati Tecnici Generali

Coefficiente di attrito nominale $\mu = 0.40$
 Forza tangenziale $F_b = F_c \cdot 2 \cdot \mu$ (N)
 Raggio effettivo disco $R_e = \text{Raggio disco (m)} - 0.03$
 Coppia frenante $M_b = F_b \cdot R_e$ (Nm)
 Peso versione standard : 22 kg
 Peso versione pattino doppio : 22.7 kg
 Spessore del ferodo nuovo : 16 mm
 Usura Max totale : 16 mm

Dati Tecnici - Funzionamento Negativo (3N)

Forza di chiusura (uso negativo) F_c : 17000 N
 Forza tangenziale (uso negativo) F_b : 13600 N
 Pressione minima di apertura : 5.3 bar
 Pressione Max : 6 bar
 Alimentazione (uso negativo) : S2 = G1/2"
 Volume aria : 0.42 dm³

General Technical Data

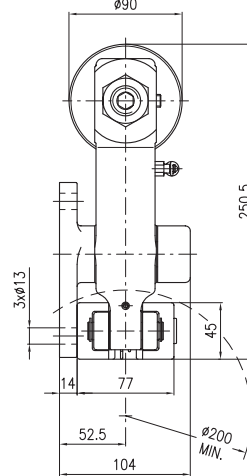
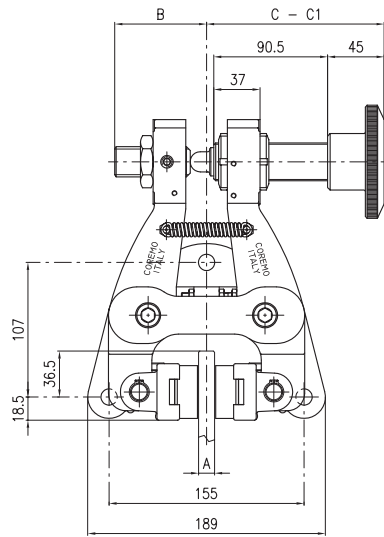
Nominal friction coefficient $\mu = 0.40$
 Braking force $F_b = F_c \cdot 2 \cdot \mu$ (N)
 Effective disc radius $R_e = \text{Disc radius (m)} - 0.03$
 Braking torque $M_b = F_b \cdot R_e$ (Nm)
 Weight standard version : 22 kg
 Weight double pad version : 22.7 kg
 Thickness of new lining : 16 mm
 Max total wear : 16 mm

Technical Data - Spring applied use (3N)

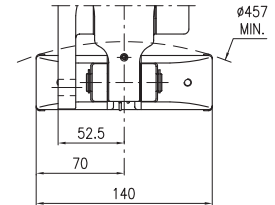
Clamping force (spring applied use) F_c : 17000 N
 Braking force (spring applied use) F_b : 13600 N
 Minimum release pressure : 5.3 bar
 Max pressure : 6 bar
 Supply (spring applied use) : S2 = G1/2"
 Air Volume : 0.42 dm³



Il valore del coefficiente d'attrito pari a 0,4 di cui ai calcoli sopra riportati è puramente teorico, essendo utilizzato ai fini meramente esplicativi. Tale valore può variare a seconda delle condizioni specifiche delle singole applicazioni.
 The friction coefficient value of 0,4, reported in the calculations here above, is purely theoretical and used for explanatory purposes. Such value can vary according to the specific conditions of each application.

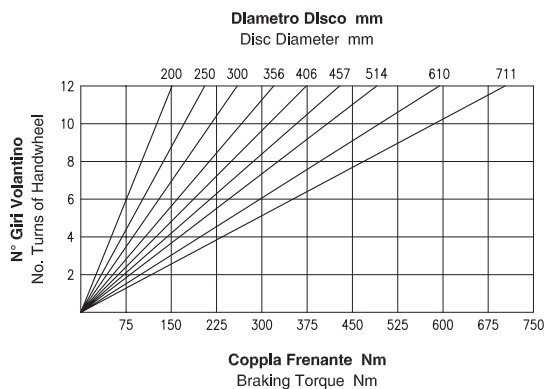


A	B	C	C1 (max)
Spessore Disco Disc Thickness mm	mm	mm	mm
12.7	73	141	167
25.4	86.5	148	160.5

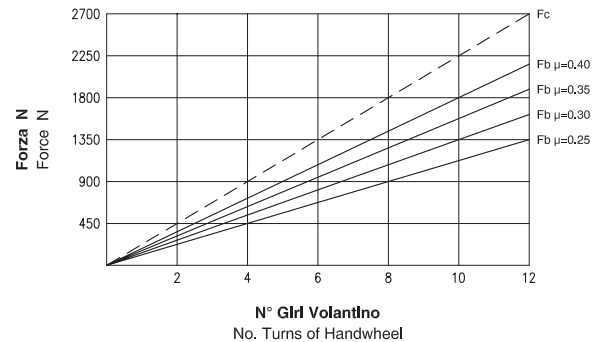


Versione Pattino Doppio
Double Pad Version

Dati Coppia / Torque data



Dati Forza / Force data



Attenzione: La coppia iniziale può essere inferiore dal 30% al 50% rispetto al valore nominale. **Warning:** The initial braking torque can be from 30% to 50% lower than the nominal value.

NOTA: Il grafico riporta l'andamento della forza tangenziale al variare del coefficiente di attrito. **NOTE:** The diagram shows the braking force performance with different friction coefficients.

Dati Tecnici

Coefficiente di attrito nominale $\mu = 0.40$
Forza tangenziale $F_b = F_c \cdot 2 \cdot \mu$ (N)

Forza di chiusura $F_c : 2700$ N (12 giri volante)
Forza tangenziale $F_b : 2160$ N (12 giri volante)

Raggio effettivo disco $R_e = \text{Raggio disco (m)} - 0.03$
Coppia frenante $M_b = F_b \cdot R_e$ (Nm)

Peso versione standard : 11.2 kg
Peso versione pattino doppio : 11.9 kg

Spessore del ferodo nuovo : 16 mm
Usura Max totale : 16 mm

Technical Data

Nominal friction coefficient $\mu = 0.40$
Braking force $F_b = F_c \cdot 2 \cdot \mu$ (N)

Clamping force $F_c : 2700$ N (12 turns of handwheel)
Braking force $F_b : 2160$ N (12 turns of handwheel)

Effective disc radius $R_e = \text{Disc radius (m)} - 0.03$
Braking torque $M_b = F_b \cdot R_e$ (Nm)

Weight standard version : 11.2 kg
Weight double pad version : 11.9 kg

Thickness of new lining : 16 mm
Max total wear : 16 mm



Il valore del coefficiente d'attrito pari a 0,4 di cui ai calcoli sopra riportati è puramente teorico, essendo utilizzato ai fini meramente esplicativi. Tale valore può variare a seconda delle condizioni specifiche delle singole applicazioni.
The friction coefficient value of 0,4, reported in the calculations here above, is purely theoretical and used for explanatory purposes. Such value can vary according to the specific conditions of each application.