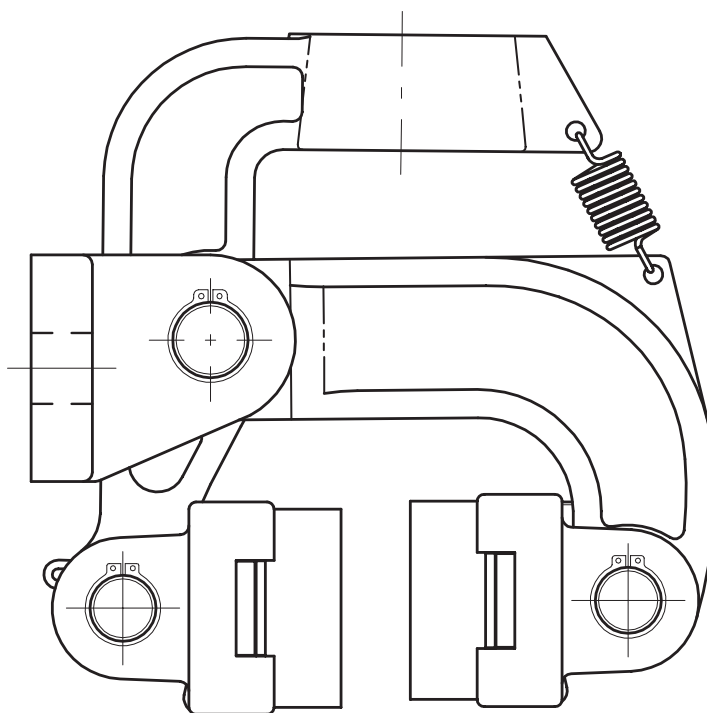


# B Serie

		Stazionamento Holding	Emergenza Emergency	Tensionamento Tensioning	Ciclica Cyclic	Area Pastiglie Totale Total Pads Area	Area Pastiglie Totale (Pattino Doppio) Total Pads Area (Double Pad)
B 05	42	-	○	○	○	4982 [mm <sup>2</sup> ]	8652 [mm <sup>2</sup> ]
B 1	43	-	○	○	○	4982 [mm <sup>2</sup> ]	8652 [mm <sup>2</sup> ]
B 2	44	-	○	○	○	4982 [mm <sup>2</sup> ]	8652 [mm <sup>2</sup> ]
B 1N	45	○	○	-	○	4982 [mm <sup>2</sup> ]	8652 [mm <sup>2</sup> ]
B 2N	46	○	○	-	○	4982 [mm <sup>2</sup> ]	8652 [mm <sup>2</sup> ]
B M	47	○	-	○	-	4982 [mm <sup>2</sup> ]	8652 [mm <sup>2</sup> ]

○ **Adatto**  
Suitable

- **Non adatto**  
Not suitable



## Pistone destro / sinistro

### Right / Left thruster

I freni pneumatici e manuali a pinza della Coremo sono forniti di serie con pistone destro, come mostrato nei disegni tecnici contenuti nel presente catalogo. Attraverso semplici operazioni di riposizionamento delle leve è possibile ottenere la configurazione con pistone sinistro.

Coremo's Pneumatic and manual caliper brakes are standard supplied with right side thruster, as shown in this catalog. Through a simple repositioning of the levers it is possible to obtain the configuration with left side thruster.

Pistone Sinistro Left Thruster					
Positivi Air Applied		Negativi Spring Applied		DUAL	Manuali Manual
B 05	∅	B 1N	∅	∅	B M
B 1	∅	B 2N	∅		
B 2	∅				

● **Disponibile**    ∅ **Non applicabile**    - **Non disponibile**  
Available            Not feasible            Not available

## Configurazione pacco molle

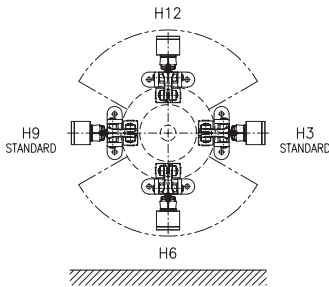
### Springs set

Freno Brake	Nr. Molle Standard Standard Spring Set	Possibilità Riduzione Molle a: Spring Reduction to:
B 1N	4	2
B 2N	8	6, 4, 2

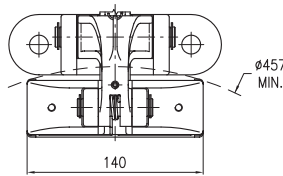


I valori di forza e di coppia indicati nelle schede tecniche sono ottenuti considerando il numero massimo di molle. Si consiglia di rivolgersi sempre al personale Coremo prima di effettuare modifiche che possono alterare le caratteristiche tecniche del prodotto e conseguentemente annullare la garanzia.

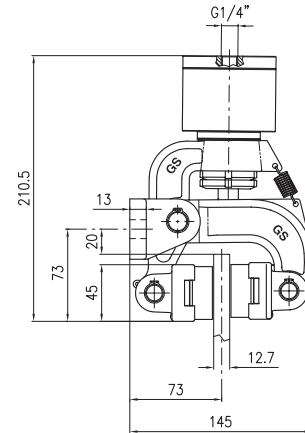
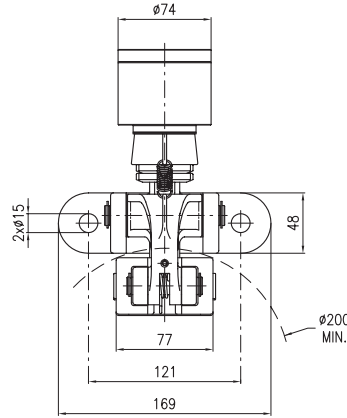
The force and torque values indicated in the technical data sheets are obtained considering the full spring set. It is advisable to always contact Coremo before making any changes that may alter the technical characteristics of the product and consequently void the warranty.



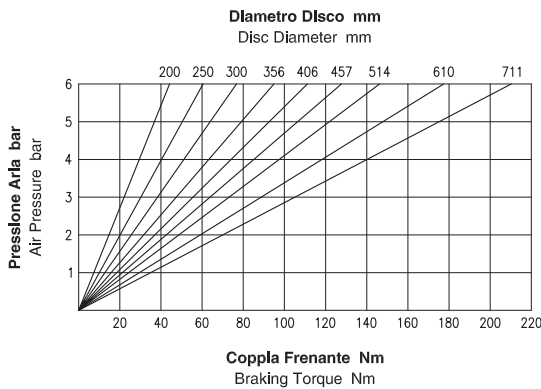
**Posizione di Montaggio**  
Mounting Position



**Versione Pattino Doppio**  
Double Pad Version

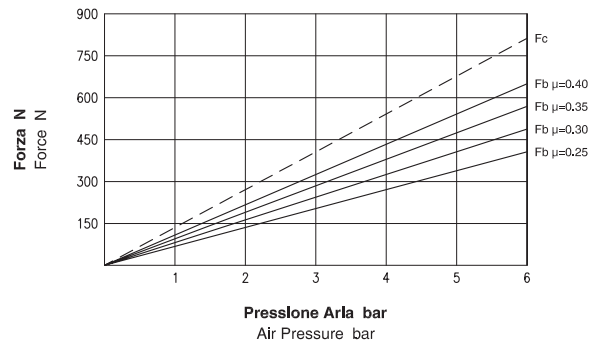


## Dati Coppia / Torque data



**Attenzione:** La coppia iniziale può essere inferiore dal 30% al 50% rispetto al valore nominale. **Warning:** The initial braking torque can be from 30% to 50% lower than the nominal value.

## Dati Forza / Force data



**NOTA:** Il grafico riporta l'andamento della forza tangenziale al variare del coefficiente di attrito. **NOTE:** The diagram shows the braking force performance with different friction coefficients.

## Dati Tecnici

Coefficiente di attrito nominale  $\mu = 0.40$   
Forza tangenziale  $F_b = F_c \cdot 2 \cdot \mu$  (N)

Forza di chiusura  $F_c = 812.5$  N a 6 bar  
Forza tangenziale  $F_b = 650$  N a 6 bar

Raggio effettivo disco  $R_e = \text{Raggio disco (m)} - 0.032$   
Coppia frenante  $M_b = F_b \cdot R_e$  (Nm)

Pressione Max : 6 bar  
Volume aria : 0.05 dm<sup>3</sup>

Peso versione standard : 5.3 kg  
Peso versione pattino doppio : 6.1 kg

Spessore del ferodo nuovo : 16 mm  
Usura Max totale : 16 mm

## Technical Data

Nominal friction coefficient  $\mu = 0.40$   
Braking force  $F_b = F_c \cdot 2 \cdot \mu$  (N)

Clamping force  $F_c = 812.5$  N at 6 bar  
Braking force  $F_b = 650$  N at 6 bar

Effective disc radius  $R_e = \text{Disc radius (m)} - 0.032$   
Braking torque  $M_b = F_b \cdot R_e$  (Nm)

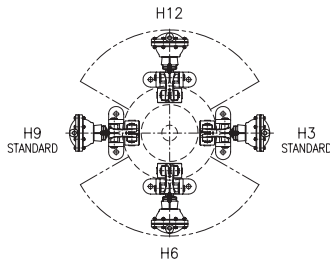
Max pressure : 6 bar  
Air Volume : 0.05 dm<sup>3</sup>

Weight standard version : 5.3 kg  
Weight double pad version : 6.1 kg

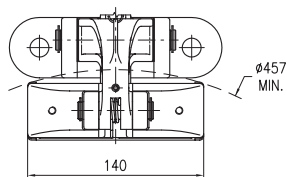
Thickness of new lining : 16 mm  
Max total wear : 16 mm



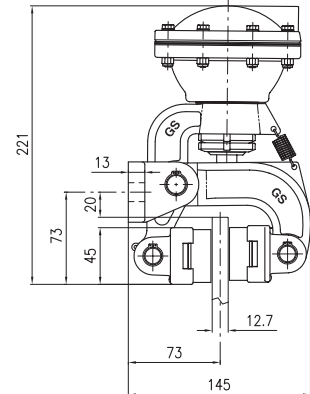
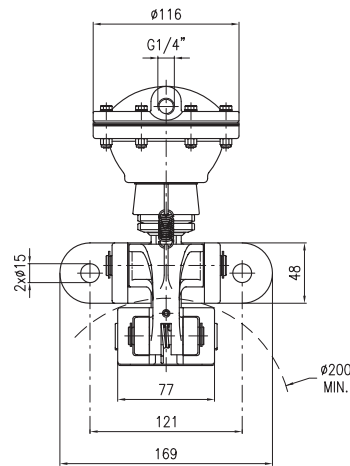
Il valore del coefficiente d'attrito pari a 0,4 di cui ai calcoli sopra riportati è puramente teorico, essendo utilizzato ai fini meramente esplicativi. Tale valore può variare a seconda delle condizioni specifiche delle singole applicazioni.  
The friction coefficient value of 0,4, reported in the calculations here above, is purely theoretical and used for explanatory purposes. Such value can vary according to the specific conditions of each application.



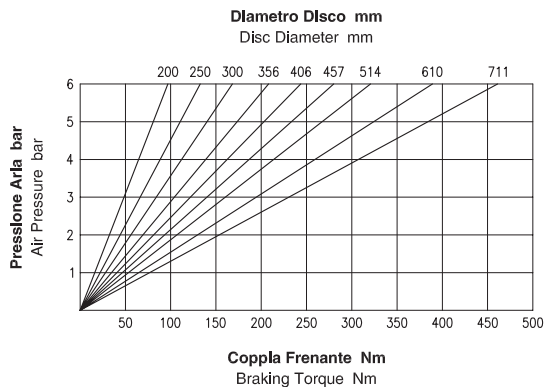
**Posizione di Montaggio**  
Mounting Position



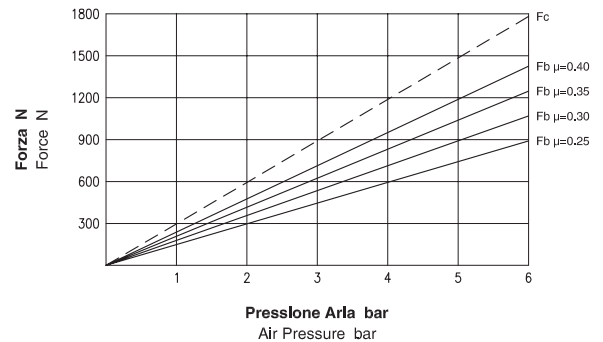
**Versione Pattino Doppio**  
Double Pad Version



### Dati Coppia / Torque data



### Dati Forza / Force data



**Attenzione:** La coppia iniziale può essere inferiore dal 30% al 50% rispetto al valore nominale. **Warning:** The initial braking torque can be from 30% to 50% lower than the nominal value.

**NOTA:** Il grafico riporta l'andamento della forza tangenziale al variare del coefficiente di attrito. **NOTE:** The diagram shows the braking force performance with different friction coefficients.

### Dati Tecnici

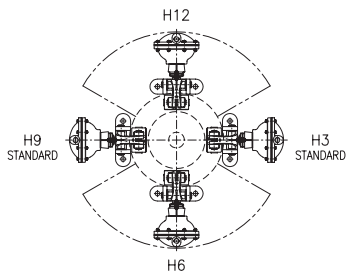
**Coefficiente di attrito nominale  $\mu = 0.40$**   
**Forza tangenziale  $F_b = F_c \cdot 2 \cdot \mu$  (N)**  
**Forza di chiusura  $F_c : 1781.25$  N a 6 bar**  
**Forza tangenziale  $F_b : 1425$  N a 6 bar**  
**Raggio effettivo disco  $Re =$  Raggio disco (m) - 0.032**  
**Coppia frenante  $M_b = F_b \cdot Re$  (Nm)**  
**Pressione Max : 6 bar**  
**Volume aria : 0.1 dm<sup>3</sup>**  
**Peso versione standard : 5.5 kg**  
**Peso versione pattino doppio : 6.3 kg**  
**Spessore del ferodo nuovo : 16 mm**  
**Usura Max totale : 16 mm**

### Technical Data

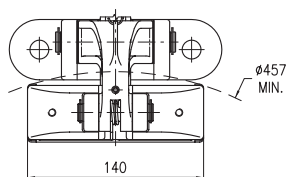
**Nominal friction coefficient  $\mu = 0.40$**   
**Braking force  $F_b = F_c \cdot 2 \cdot \mu$  (N)**  
**Clamping force  $F_c : 1781.25$  N at 6 bar**  
**Braking force  $F_b : 1425$  N at 6 bar**  
**Effective disc radius  $Re =$  Disc radius (m) - 0.032**  
**Braking torque  $M_b = F_b \cdot Re$  (Nm)**  
**Max pressure : 6 bar**  
**Air Volume : 0.1dm<sup>3</sup>**  
**Weight standard version : 5.5 kg**  
**Weight double pad version : 6.3 kg**  
**Thickness of new lining : 16 mm**  
**Max total wear : 16 mm**



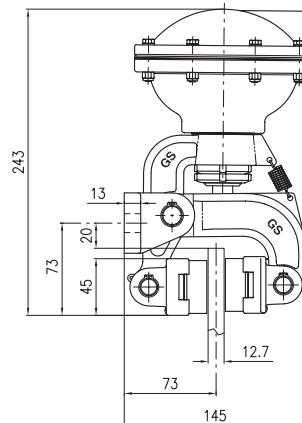
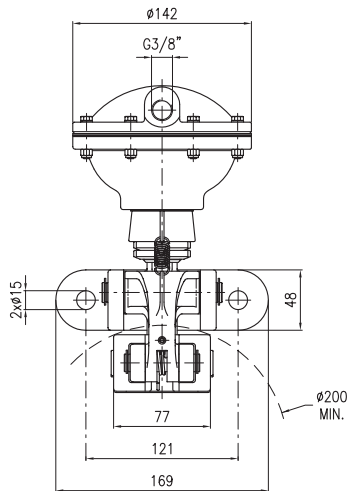
Il valore del coefficiente d'attrito pari a 0,4 di cui ai calcoli sopra riportati è puramente teorico, essendo utilizzato ai fini meramente esplicativi. Tale valore può variare a seconda delle condizioni specifiche delle singole applicazioni.  
 The friction coefficient value of 0,4, reported in the calculations here above, is purely theoretical and used for explanatory purposes. Such value can vary according to the specific conditions of each application.



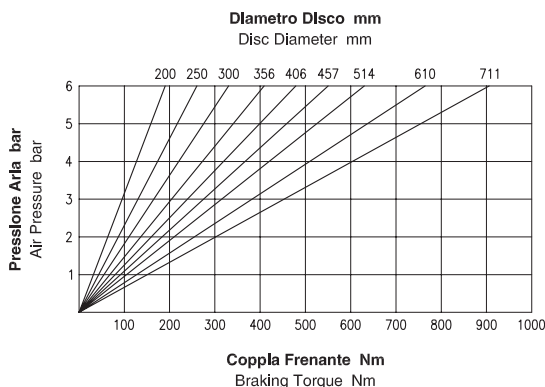
Posizione di Montaggio  
Mounting Position



Versione Pattino Doppio  
Double Pad Version

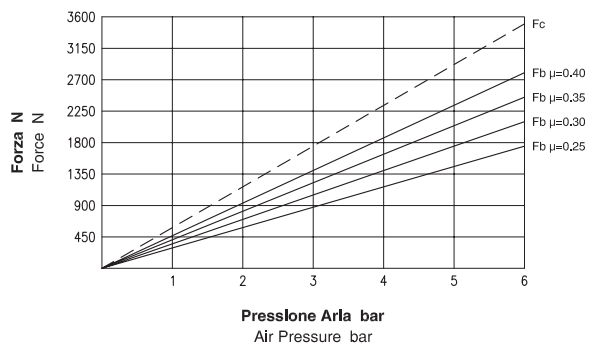


### Dati Coppia / Torque data



**Attenzione:** La coppia iniziale può essere inferiore dal 30% al 50% rispetto al valore nominale. **Warning:** The initial braking torque can be from 30% to 50% lower than the nominal value.

### Dati Forza / Force data



**NOTA:** Il grafico riporta l'andamento della forza tangenziale al variare del coefficiente di attrito. **NOTE:** The diagram shows the braking force performance with different friction coefficients.

### Dati Tecnici

Coefficiente di attrito nominale  $\mu = 0.40$   
Forza tangenziale  $F_b = F_c \cdot 2 \cdot \mu$  (N)

Forza di chiusura  $F_c : 3500$  N a 6 bar  
Forza tangenziale  $F_b : 2800$  N a 6 bar

Raggio effettivo disco  $R_e = \text{Raggio disco (m)} - 0.032$   
Coppia frenante  $M_b = F_b \cdot R_e$  (Nm)

Pressione Max : 6 bar  
Volume aria : 0.2 dm<sup>3</sup>

Peso versione standard : 6.3 kg  
Peso versione pattino doppio : 7.1 kg

Spessore del ferodo nuovo : 16 mm  
Usura Max totale : 16 mm

### Technical Data

Nominal friction coefficient  $\mu = 0.40$   
Braking force  $F_b = F_c \cdot 2 \cdot \mu$  (N)

Clamping force  $F_c : 3500$  N at 6 bar  
Braking force  $F_b : 2800$  N at 6 bar

Effective disc radius  $R_e = \text{Disc radius (m)} - 0.032$   
Braking torque  $M_b = F_b \cdot R_e$  (Nm)

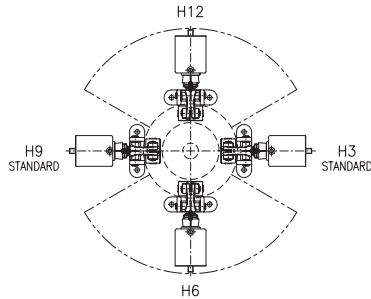
Max pressure : 6 bar  
Air Volume : 0.2 dm<sup>3</sup>

Weight standard version : 6.3 kg  
Weight double pad version : 7.1 kg

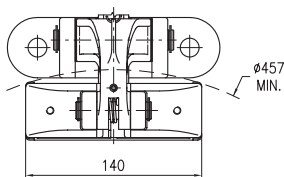
Thickness of new lining : 16 mm  
Max total wear : 16 mm



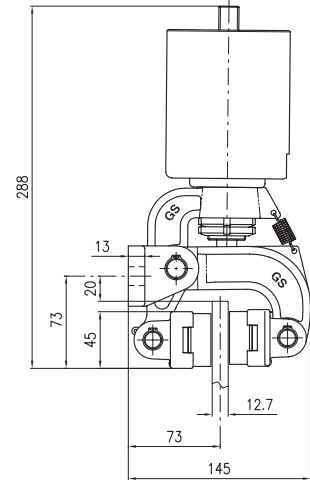
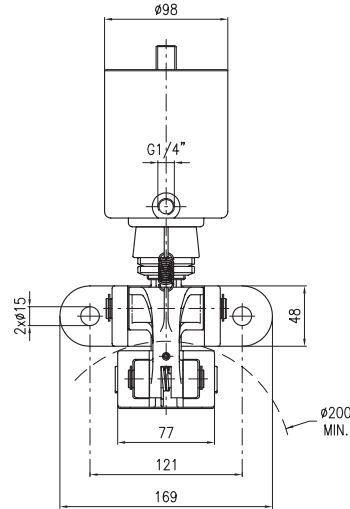
Il valore del coefficiente d'attrito pari a 0,4 di cui ai calcoli sopra riportati è puramente teorico, essendo utilizzato ai fini meramente esplicativi. Tale valore può variare a seconda delle condizioni specifiche delle singole applicazioni.  
The friction coefficient value of 0,4, reported in the calculations here above, is purely theoretical and used for explanatory purposes. Such value can vary according to the specific conditions of each application.



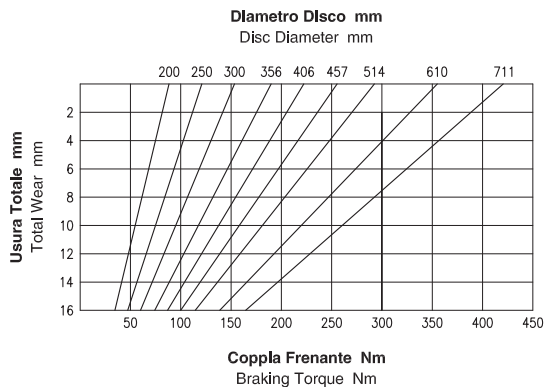
**Posizione di Montaggio**  
Mounting Position



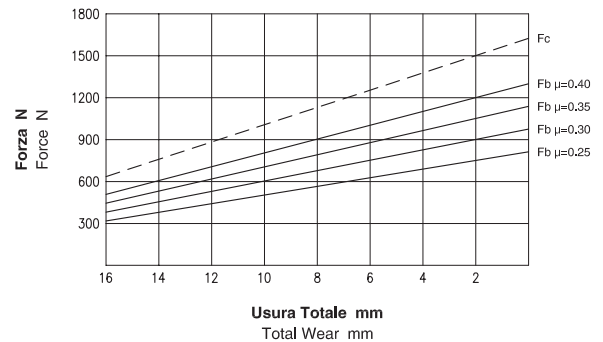
**Versione Pattino Doppio**  
Double Pad Version



### Dati Coppia / Torque data



### Dati Forza / Force data



**Attenzione:** La coppia iniziale può essere inferiore dal 30% al 50% rispetto al valore nominale. **Warning:** The initial braking torque can be from 30% to 50% lower than the nominal value.

**NOTA:** Il grafico riporta l'andamento della forza tangenziale al variare del coefficiente di attrito. **NOTE:** The diagram shows the braking force performance with different friction coefficients.

### Dati Tecnici

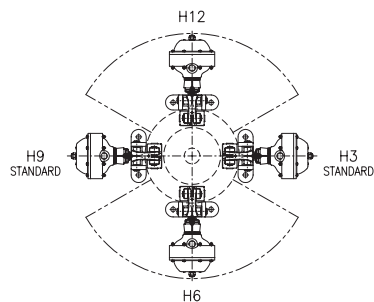
Coefficiente di attrito nominale  $\mu = 0.40$   
 Forza tangenziale  $F_b = F_c \cdot 2 \cdot \mu$  (N)  
 Forza di chiusura  $F_c : 1625$  N  
 Forza tangenziale  $F_b : 1300$  N  
 Raggio effettivo disco  $R_e = \text{Raggio disco (m)} - 0.032$   
 Coppia frenante  $M_b = F_b \cdot R_e$  (Nm)  
 Pressione minima di apertura : 5.2 bar  
 Pressione Max : 6 bar  
 Volume aria : 0.15 dm<sup>3</sup>  
 Peso versione standard : 7 kg  
 Peso versione pattino doppio : 7.8 kg  
 Spessore del ferodo nuovo : 16 mm  
 Usura Max totale : 16 mm

### Technical Data

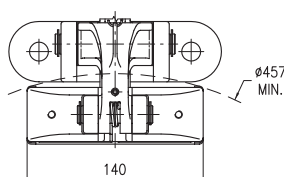
Nominal friction coefficient  $\mu = 0.40$   
 Braking force  $F_b = F_c \cdot 2 \cdot \mu$  (N)  
 Clamping force  $F_c : 1625$  N  
 Braking force  $F_b : 1300$  N  
 Effective disc radius  $R_e = \text{Disc radius (m)} - 0.032$   
 Braking torque  $M_b = F_b \cdot R_e$  (Nm)  
 Minimum release pressure : 5.2 bar  
 Max pressure : 6 bar  
 Air Volume : 0.15 dm<sup>3</sup>  
 Weight standard version : 7 kg  
 Weight double pad version : 7.8 kg  
 Thickness of new lining : 16 mm  
 Max total wear : 16 mm



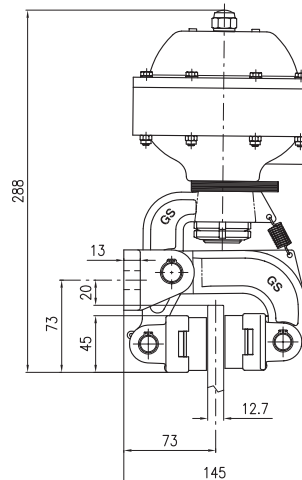
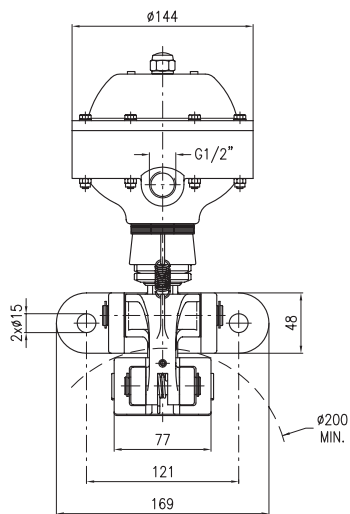
Il valore del coefficiente d'attrito pari a 0,4 di cui ai calcoli sopra riportati è puramente teorico, essendo utilizzato ai fini meramente esplicativi. Tale valore può variare a seconda delle condizioni specifiche delle singole applicazioni.  
 The friction coefficient value of 0,4, reported in the calculations here above, is purely theoretical and used for explanatory purposes. Such value can vary according to the specific conditions of each application.



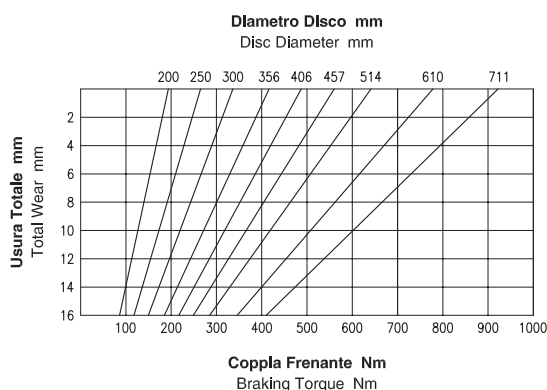
**Posizione di Montaggio**  
Mounting Position



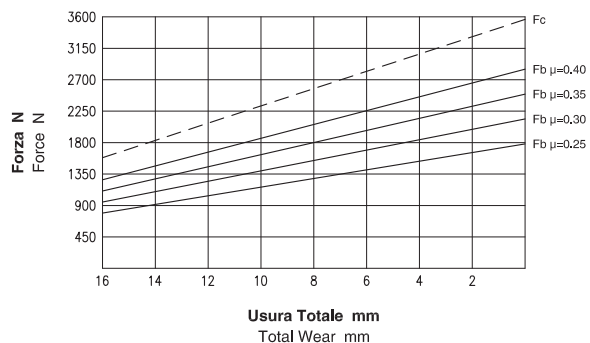
**Versione Pattino Doppio**  
Double Pad Version



### Dati Coppia / Torque data



### Dati Forza / Force data



**Attenzione:** La coppia iniziale può essere inferiore dal 30% al 50% rispetto al valore nominale. **Warning:** The initial braking torque can be from 30% to 50% lower than the nominal value.

**NOTA:** Il grafico riporta l'andamento della forza tangenziale al variare del coefficiente di attrito. **NOTE:** The diagram shows the braking force performance with different friction coefficients.

### Dati Tecnici

Coefficiente di attrito nominale  $\mu = 0.40$   
Forza tangenziale  $F_b = F_c \cdot 2 \cdot \mu$  (N)

Forza di chiusura  $F_c : 3562.5$  N  
Forza tangenziale  $F_b : 2850$  N

Raggio effettivo disco  $R_e = \text{Raggio disco (m)} - 0.032$   
Coppia frenante  $M_b = F_b \cdot R_e$  (Nm)

Pressione minima di apertura : 5.2 bar  
Pressione Max : 6 bar  
Volume aria : 0.3 dm<sup>3</sup>

Peso versione standard : 8.1 kg  
Peso versione pattino doppio : 8.9 kg

Spessore del ferodo nuovo : 16 mm  
Usura Max totale : 16 mm

### Technical Data

Nominal friction coefficient  $\mu = 0.40$   
Braking force  $F_b = F_c \cdot 2 \cdot \mu$  (N)

Clamping force  $F_c : 3562.5$  N  
Braking force  $F_b : 2850$  N

Effective disc radius  $R_e = \text{Disc radius (m)} - 0.032$   
Braking torque  $M_b = F_b \cdot R_e$  (Nm)

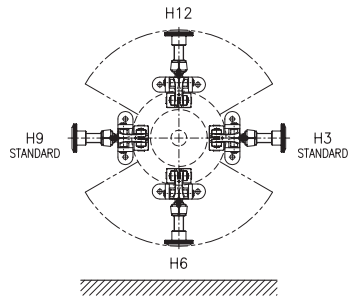
Minimum release pressure : 5.2 bar  
Max pressure : 6 bar  
Air Volume : 0.3 dm<sup>3</sup>

Weight standard version : 8.1 kg  
Weight double pad version : 8.9 kg

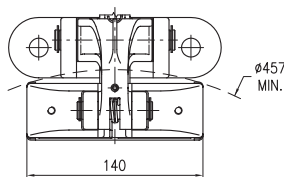
Thickness of new lining : 16 mm  
Max total wear : 16 mm



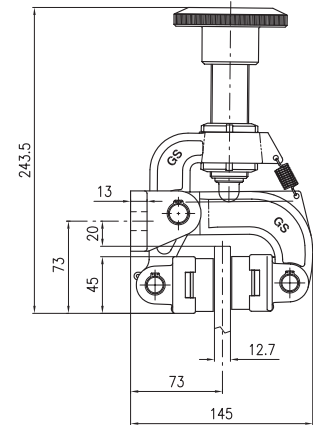
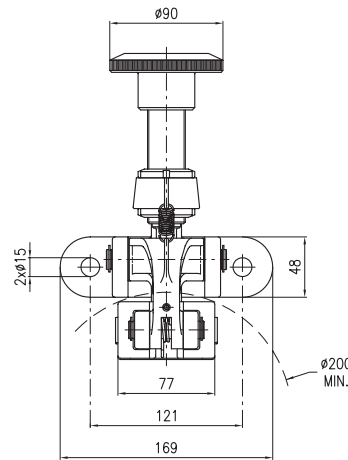
Il valore del coefficiente d'attrito pari a 0,4 di cui ai calcoli sopra riportati è puramente teorico, essendo utilizzato ai fini meramente esplicativi. Tale valore può variare a seconda delle condizioni specifiche delle singole applicazioni.  
The friction coefficient value of 0,4, reported in the calculations here above, is purely theoretical and used for explanatory purposes. Such value can vary according to the specific conditions of each application.



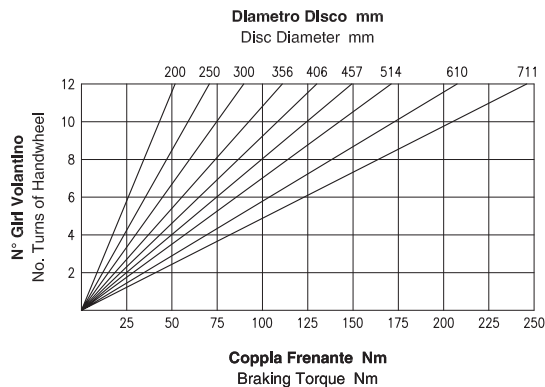
**Posizione di Montaggio**  
Mounting Position



**Versione Pattino Doppio**  
Double Pad Version

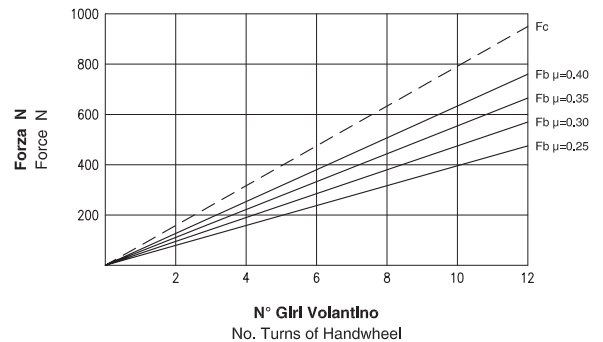


## Dati Coppia / Torque data



**Attenzione:** La coppia iniziale può essere inferiore dal 30% al 50% rispetto al valore nominale. **Warning:** The initial braking torque can be from 30% to 50% lower than the nominal value.

## Dati Forza / Force data



**NOTA:** Il grafico riporta l'andamento della forza tangenziale al variare del coefficiente di attrito. **NOTE:** The diagram shows the braking force performance with different friction coefficients.

## Dati Tecnici

**Coefficiente di attrito nominale**  $\mu = 0.40$   
**Forza tangenziale**  $F_b = F_c \cdot 2 \cdot \mu$  (N)

**Forza di chiusura**  $F_c : 950$  N (12 giri volantino)  
**Forza tangenziale**  $F_b : 760$  N (12 giri volantino)

**Raggio effettivo disco**  $R_e = \text{Raggio disco (m)} - 0.032$   
**Coppia frenante**  $M_b = F_b \cdot R_e$  (Nm)

**Peso versione standard** : 5.6 kg  
**Peso versione pattino doppio** : 6.4 kg

**Spessore del ferodo nuovo** : 16 mm  
**Usura Max totale** : 16 mm

## Technical Data

**Nominal friction coefficient**  $\mu = 0.40$   
**Braking force**  $F_b = F_c \cdot 2 \cdot \mu$  (N)

**Clamping force**  $F_c : 950$  N (12 turns of handwheel)  
**Braking force**  $F_b : 760$  N (12 turns of handwheel)

**Effective disc radius**  $R_e = \text{Disc radius (m)} - 0.032$   
**Braking torque**  $M_b = F_b \cdot R_e$  (Nm)

**Weight standard version** : 5.6 kg  
**Weight double pad version** : 6.4 kg

**Thickness of new lining** : 16 mm  
**Max total wear** : 16 mm



Il valore del coefficiente d'attrito pari a 0,4 di cui ai calcoli sopra riportati è puramente teorico, essendo utilizzato ai fini meramente esplicativi. Tale valore può variare a seconda delle condizioni specifiche delle singole applicazioni.  
The friction coefficient value of 0,4, reported in the calculations here above, is purely theoretical and used for explanatory purposes. Such value can vary according to the specific conditions of each application.