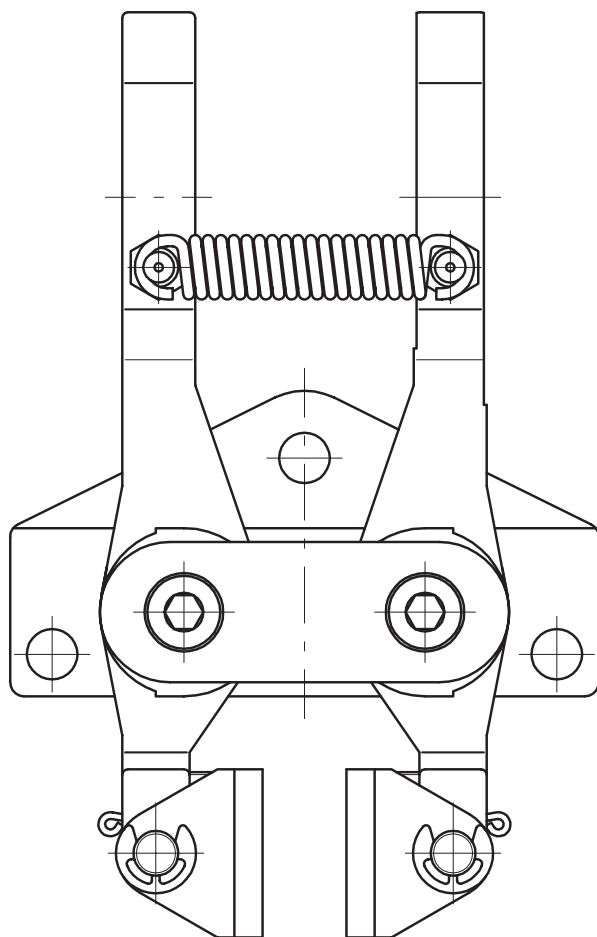


MPB Serie

		Stazionamento Holding	Emergenza Emergency	Tensionamento Tensioning	Ciclica Cyclic	Area Pastiglie Totale Total Pads Area
MPB 05	24	-	○	○	-	2700 [mm ²]
MPB 1	25	-	○	○	-	2700 [mm ²]

○ **Adatto**
Suitable

- **Non adatto**
Not suitable



Pistone destro / sinistro

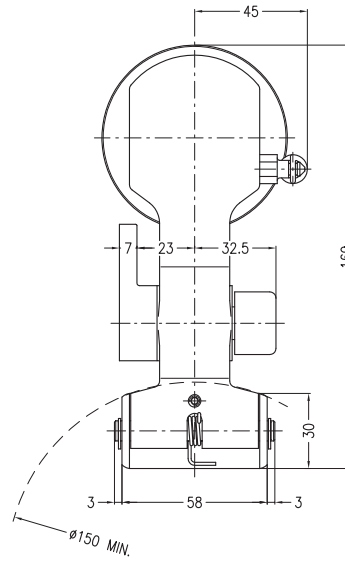
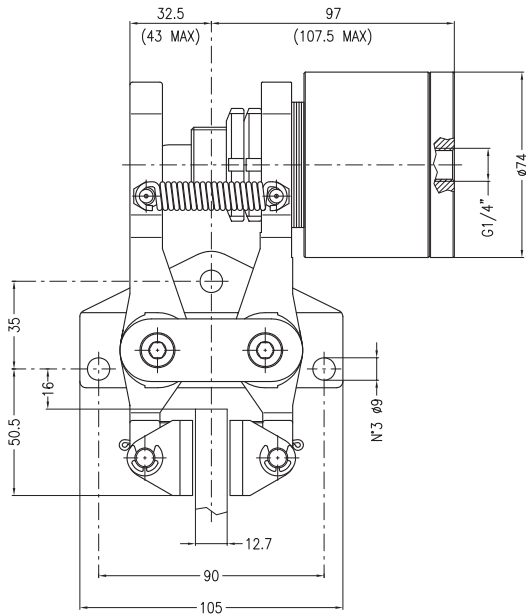
Right / Left thruster

I freni pneumatici e manuali a pinza della Coremo sono forniti di serie con pistone destro, come mostrato nei disegni tecnici contenuti nel presente catalogo. Attraverso semplici operazioni di riposizionamento delle leve è possibile ottenere la configurazione con pistone sinistro.

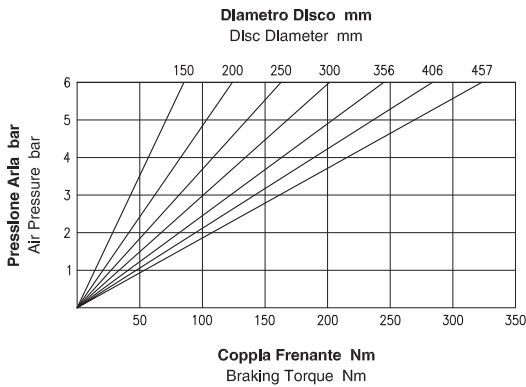
Coremo's Pneumatic and manual caliper brakes are standard supplied with right side thruster, as shown in this catalog. Through a simple repositioning of the levers it is possible to obtain the configuration with left side thruster.

Pistone Sinistro Left Thruster			
Positivi Air Applied	Negativi Spring Applied	DUAL	Manuali Manual
MPB 05 ●	-	∅	-
MPB 1 ●			

● **Disponibile** Available
 ∅ **Non applicabile** Not feasible
 - **Non disponibile** Not available

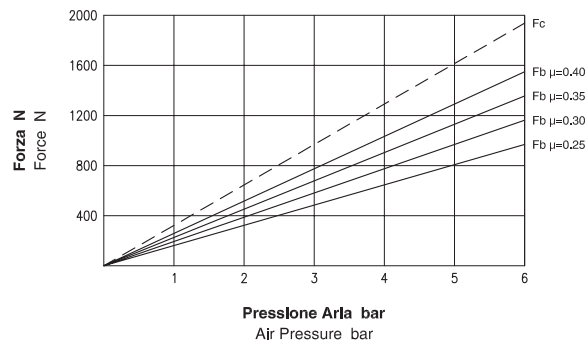


Dati Coppia / Torque data



Attenzione: La coppia iniziale può essere inferiore dal 30% al 50% rispetto al valore nominale. **Warning:** The initial braking torque can be from 30% to 50% lower than the nominal value.

Dati Forza / Force data



NOTA: Il grafico riporta l'andamento della forza tangenziale al variare del coefficiente di attrito. **NOTE:** The diagram shows the braking force performance with different friction coefficients.

Dati Tecnici

Coefficiente di attrito nominale $\mu = 0.40$
Forza tangenziale $F_b = F_c \cdot 2 \cdot \mu$ (N)

Forza di chiusura $F_c : 1937.5$ N a 6 bar
Forza tangenziale $F_b : 1550$ N a 6 bar

Raggio effettivo disco $R_e =$ Raggio disco (m) - 0.02
Coppia frenante $M_b = F_b \cdot R_e$ (Nm)

Pressione Max : 6 bar
Volume aria : 0.05 dm³

Peso : 1.95 kg

Spessore del ferodo nuovo : 5 mm
Usura Max totale : 6 mm

Technical Data

Nominal friction coefficient $\mu = 0.40$
Braking force $F_b = F_c \cdot 2 \cdot \mu$ (N)

Clamping force $F_c : 1937.5$ N at 6 bar
Braking force $F_b : 1550$ N at 6 bar

Effective disc radius $R_e =$ Disc radius (m) - 0.02
Braking torque $M_b = F_b \cdot R_e$ (Nm)

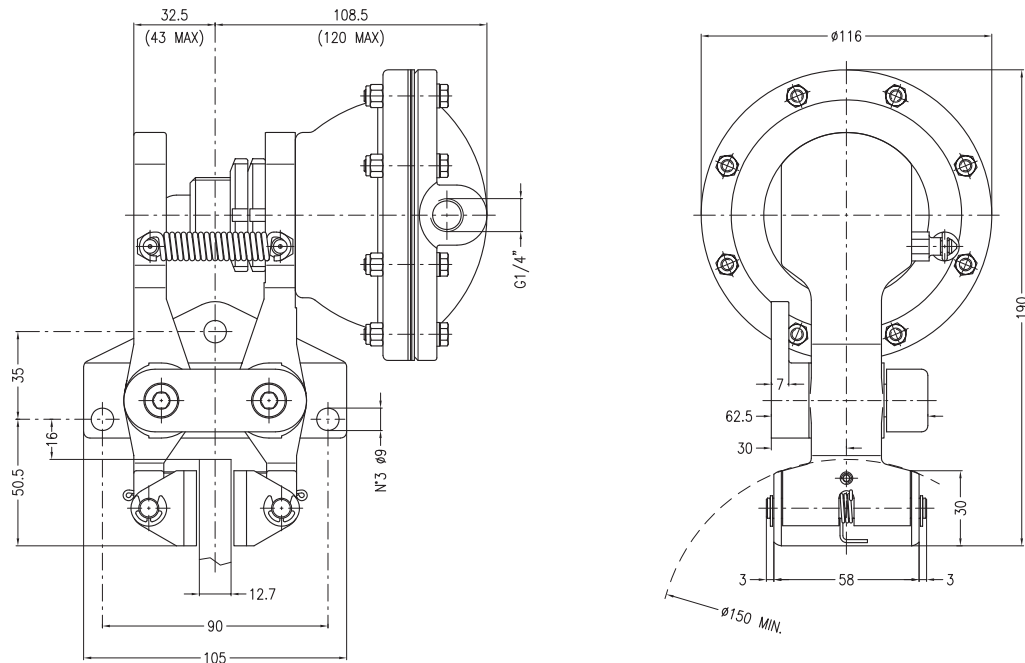
Max pressure : 6 bar
Air Volume : 0.05 dm³

Weight : 1.95 kg

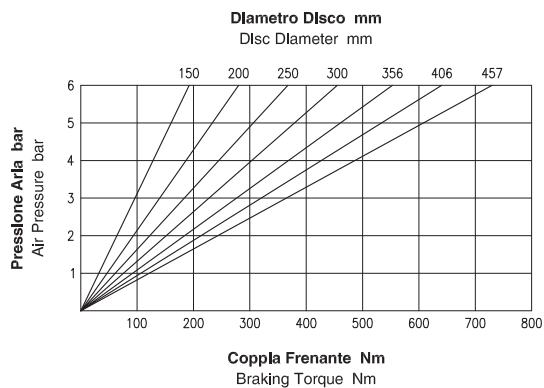
Thickness of new lining : 5 mm
Max total wear : 6 mm



Il valore del coefficiente d'attrito pari a 0,4 di cui ai calcoli sopra riportati è puramente teorico, essendo utilizzato ai fini meramente esplicativi. Tale valore può variare a seconda delle condizioni specifiche delle singole applicazioni.
The friction coefficient value of 0,4, reported in the calculations here above, is purely theoretical and used for explanatory purposes. Such value can vary according to the specific conditions of each application.

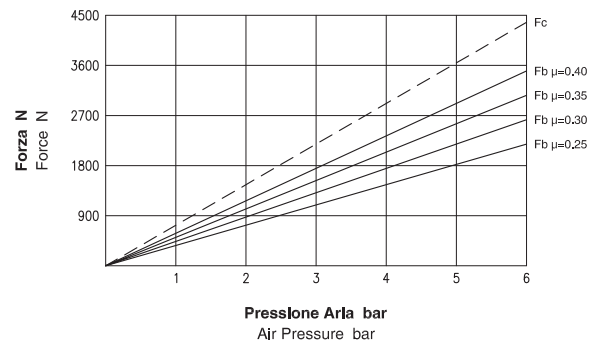


Dati Coppia / Torque data



Attenzione: La coppia iniziale può essere inferiore dal 30% al 50% rispetto al valore nominale. **Warning:** The initial braking torque can be from 30% to 50% lower than the nominal value.

Dati Forza / Force data



NOTA: Il grafico riporta l'andamento della forza tangenziale al variare del coefficiente di attrito. **NOTE:** The diagram shows the braking force performance with different friction coefficients.

Dati Tecnici

Coefficiente di attrito nominale $\mu = 0.40$
Forza tangenziale $F_b = F_c \cdot 2 \cdot \mu$ (N)

Forza di chiusura $F_c : 4375$ N a 6 bar
Forza tangenziale $F_b : 3500$ N a 6 bar

Raggio effettivo disco $R_e = \text{Raggio disco (m)} - 0.02$
Coppia frenante $M_b = F_b \cdot R_e$ (Nm)

Pressione Max : 6 bar
Volume aria : 0.1 dm³

Peso : 2.25 kg

Spessore del ferodo nuovo : 5 mm
Usura Max totale : 6 mm

Technical Data

Nominal friction coefficient $\mu = 0.40$
Braking force $F_b = F_c \cdot 2 \cdot \mu$ (N)

Clamping force $F_c : 4375$ N at 6 bar
Braking force $F_b : 3500$ N at 6 bar

Effective disc radius $R_e = \text{Disc radius (m)} - 0.02$
Braking torque $M_b = F_b \cdot R_e$ (Nm)

Max pressure : 6 bar
Air Volume : 0.1 dm³

Weight : 2.25 kg

Thickness of new lining : 5 mm
Max total wear : 6 mm



Il valore del coefficiente d'attrito pari a 0,4 di cui ai calcoli sopra riportati è puramente teorico, essendo utilizzato ai fini meramente esplicativi. Tale valore può variare a seconda delle condizioni specifiche delle singole applicazioni.
The friction coefficient value of 0,4, reported in the calculations here above, is purely theoretical and used for explanatory purposes. Such value can vary according to the specific conditions of each application.