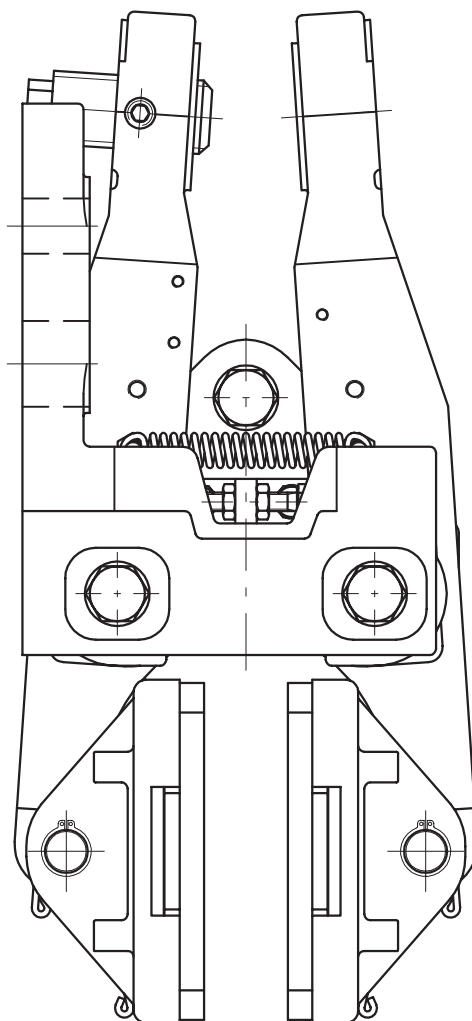


# GL Serie

		Stazionamento Holding	Emergenza Emergency	Tensionamento Tensioning	Ciclica Cyclic	Area Pastiglie Ferodo Total Pads Area
GL 1	122	-	○	○	○	30030 [mm <sup>2</sup> ]
GL 2	123	-	○	○	○	30030 [mm <sup>2</sup> ]
GL 3	124	-	○	○	○	30030 [mm <sup>2</sup> ]
GL 3.5	125	-	○	○	○	30030 [mm <sup>2</sup> ]
GL 1N	126	○	○	-	○	30030 [mm <sup>2</sup> ]
GL 2N	127	○	○	-	○	30030 [mm <sup>2</sup> ]
GL 3N	128	○	○	-	○	30030 [mm <sup>2</sup> ]
GL 3.5N	129	○	○	-	○	30030 [mm <sup>2</sup> ]
GL 1 - 2N	130	○	○	○	○	30030 [mm <sup>2</sup> ]
GL 3 - 3N	132	○	○	○	○	30030 [mm <sup>2</sup> ]
GL M	134	○	-	○	-	30030 [mm <sup>2</sup> ]

○ **Adatto**      - **Non adatto**  
 Suitable      Not suitable



## Pistone destro / sinistro

### Right / Left thruster

I freni pneumatici e manuali a pinza della Coremo sono forniti di serie con pistone destro, come mostrato nei disegni tecnici contenuti nel presente catalogo. Attraverso semplici operazioni di riposizionamento delle leve è possibile ottenere la configurazione con pistone sinistro.

Coremo's Pneumatic and manual caliper brakes are standard supplied with right side thruster, as shown in this catalog. Through a simple repositioning of the levers it is possible to obtain the configuration with left side thruster.

Pistone Sinistro Left Thruster							
Positivi Air Applied		Negativi Spring Applied		DUAL		Manuali Manual	
GL 1	-	GL 1N	-	GL 1- 2N DUAL	-	GL M	-
GL 2	-	GL 2N	-	GL 3 - 3N DUAL	-		
GL 3	-	GL 3N	-				
GL 3.5	-	GL 3.5N	-				

● **Disponibile**    ∅ **Non applicabile**    - **Non disponibile**  
 Available            Not feasible            Not available

## Configurazione pacco molle

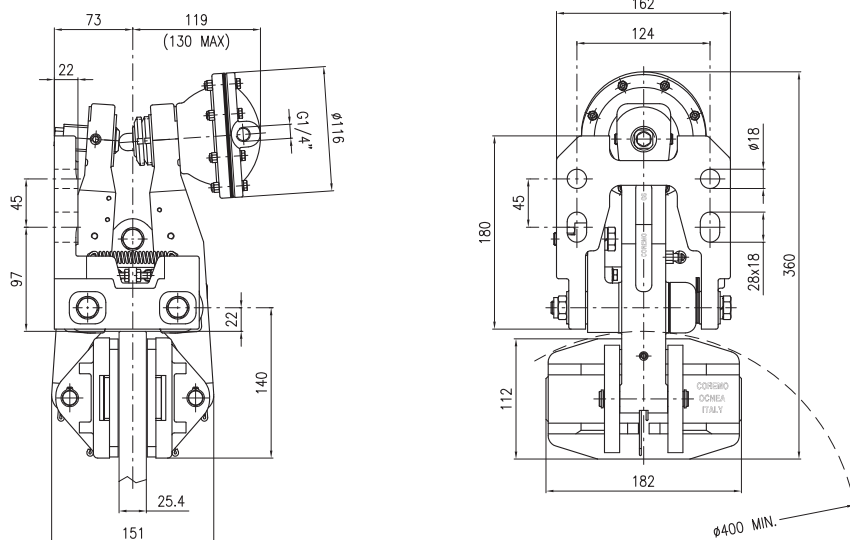
### Springs set

Freno Brake	Nr. Molle Standard Standard Spring Set	Possibilità Riduzione Molle a: Spring Reduction to:
GL 1N	4	2
GL 2N	8	6, 4, 2
GL 3N	8+8	6+6, 4+4, 2+2
GL 3.5N	12	10, 8, 6

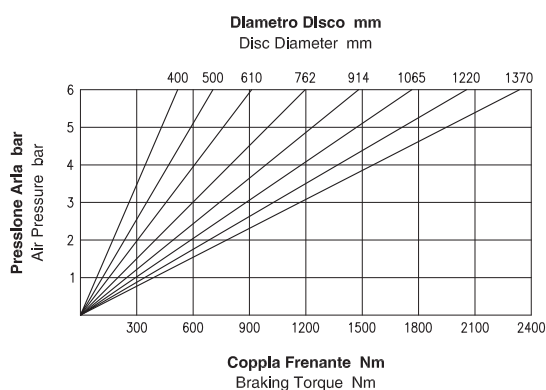


I valori di forza e di coppia indicati nelle schede tecniche sono ottenuti considerando il numero massimo di molle. Si consiglia di rivolgersi sempre al personale Coremo prima di effettuare modifiche che possono alterare le caratteristiche tecniche del prodotto e conseguentemente annullare la garanzia.

The force and torque values indicated in the technical data sheets are obtained considering the full spring set. It is advisable to always contact Coremo before making any changes that may alter the technical characteristics of the product and consequently void the warranty.

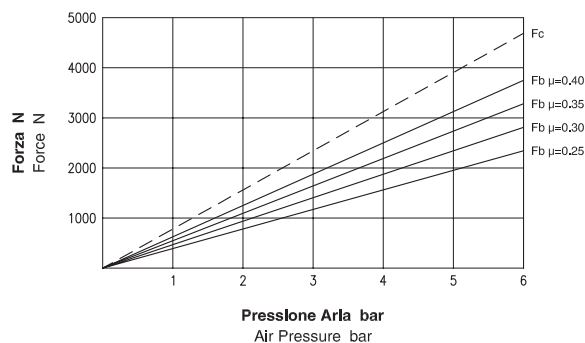


### Dati Coppia / Torque data



**Attenzione:** La coppia iniziale può essere inferiore dal 30% al 50% rispetto al valore nominale. **Warning:** The initial braking torque can be from 30% to 50% lower than the nominal value.

### Dati Forza / Force data



**NOTA:** Il grafico riporta l'andamento della forza tangenziale al variare del coefficiente di attrito. **NOTE:** The diagram shows the braking force performance with different friction coefficients.

### Dati Tecnici

Coefficiente di attrito nominale  $\mu = 0.40$

Forza tangenziale  $F_b = F_c \cdot 2 \cdot \mu$  (N)

Forza di chiusura  $F_c : 4687.5$  N a 6 bar

Forza tangenziale  $F_b : 3750$  N a 6 bar

Raggio effettivo disco  $R_e = \text{Raggio disco (m)} - 0.062$

Coppia frenante  $M_b = F_b \cdot R_e$  (Nm)

Pressione Max : 6 bar

Volume aria : 0.1 dm<sup>3</sup>

Peso : 19.6 kg

Spessore del ferodo nuovo : 8 mm

Usura Max totale : 10 mm

### Technical Data

Nominal friction coefficient  $\mu = 0.40$

Braking force  $F_b = F_c \cdot 2 \cdot \mu$  (N)

Clamping force  $F_c : 4687.5$  N at 6 bar

Braking force  $F_b : 3750$  N at 6 bar

Effective disc radius  $R_e = \text{Disc radius (m)} - 0.062$

Braking torque  $M_b = F_b \cdot R_e$  (Nm)

Max pressure : 6 bar

Air Volume : 0.1 dm<sup>3</sup>

Weight : 19.6 kg

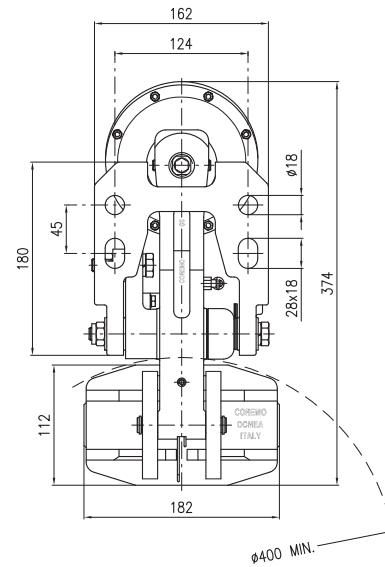
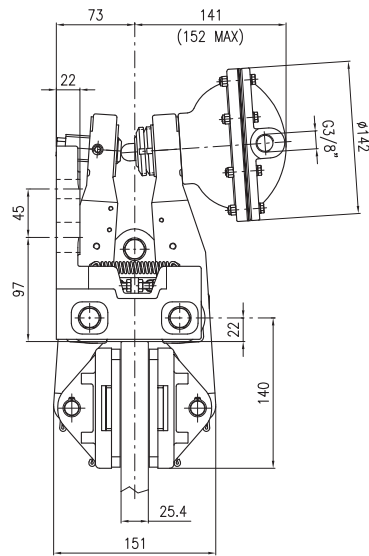
Thickness of new lining : 8 mm

Max total wear : 10 mm

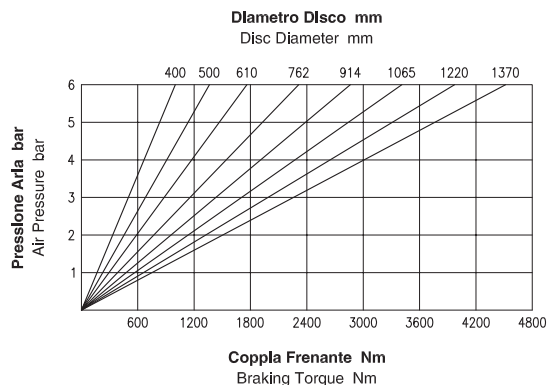


Il valore del coefficiente d'attrito pari a 0,4 di cui ai calcoli sopra riportati è puramente teorico, essendo utilizzato ai fini meramente esplicativi. Tale valore può variare a seconda delle condizioni specifiche delle singole applicazioni.

The friction coefficient value of 0,4, reported in the calculations here above, is purely theoretical and used for explanatory purposes. Such value can vary according to the specific conditions of each application.

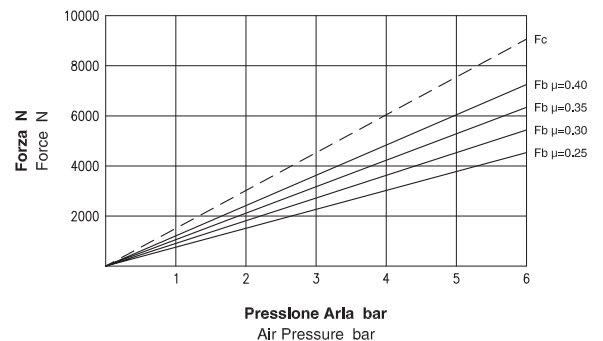


### Dati Coppia / Torque data



**Attenzione:** La coppia iniziale può essere inferiore dal 30% al 50% rispetto al valore nominale. **Warning:** The initial braking torque can be from 30% to 50% lower than the nominal value.

### Dati Forza / Force data



**NOTA:** Il grafico riporta l'andamento della forza tangenziale al variare del coefficiente di attrito. **NOTE:** The diagram shows the braking force performance with different friction coefficients.

### Dati Tecnici

Coefficiente di attrito nominale  $\mu = 0.40$   
Forza tangenziale  $F_b = F_c \cdot 2 \cdot \mu$  (N)

Forza di chiusura  $F_c : 9062.5$  N a 6 bar  
Forza tangenziale  $F_b : 7250$  N a 6 bar

Raggio effettivo disco  $R_e = \text{Raggio disco (m)} - 0.062$   
Coppia frenante  $M_b = F_b \cdot R_e$  (Nm)

Pressione Max : 6 bar  
Volume aria : 0.2 dm<sup>3</sup>

Peso : 20.4 kg

Spessore del ferodo nuovo : 8 mm  
Usura Max totale : 10 mm

### Technical Data

Nominal friction coefficient  $\mu = 0.40$   
Braking force  $F_b = F_c \cdot 2 \cdot \mu$  (N)

Clamping force  $F_c : 9062.5$  N at 6 bar  
Braking force  $F_b : 7250$  N at 6 bar

Effective disc radius  $R_e = \text{Disc radius (m)} - 0.062$   
Braking torque  $M_b = F_b \cdot R_e$  (Nm)

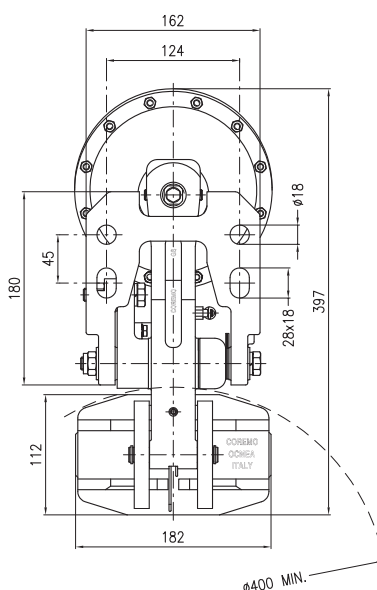
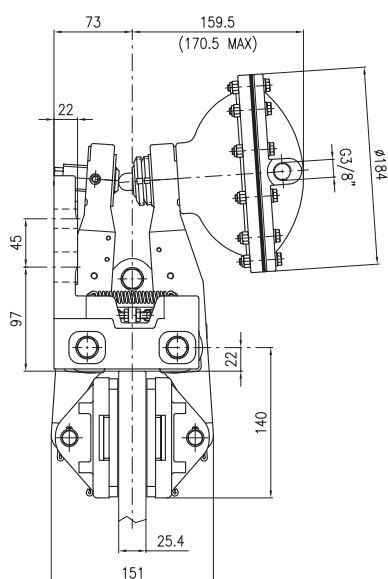
Max pressure : 6 bar  
Air Volume : 0.2 dm<sup>3</sup>

Weight : 20.4 kg

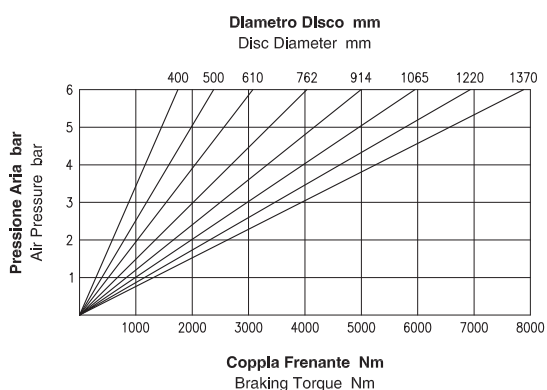
Thickness of new lining : 8 mm  
Max total wear : 10 mm



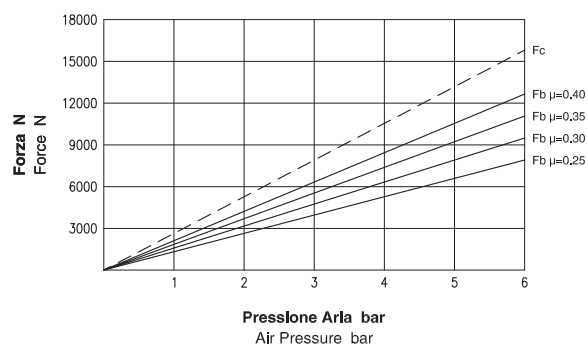
Il valore del coefficiente d'attrito pari a 0,4 di cui ai calcoli sopra riportati è puramente teorico, essendo utilizzato ai fini meramente esplicativi. Tale valore può variare a seconda delle condizioni specifiche delle singole applicazioni.  
The friction coefficient value of 0,4, reported in the calculations here above, is purely theoretical and used for explanatory purposes. Such value can vary according to the specific conditions of each application.



### Dati Coppia / Torque data



### Dati Forza / Force data



**Attenzione:** La coppia iniziale può essere inferiore dal 30% al 50% rispetto al valore nominale. **Warning:** The initial braking torque can be from 30% to 50% lower than the nominal value.

**NOTA:** Il grafico riporta l'andamento della forza tangenziale al variare del coefficiente di attrito. **NOTE:** The diagram shows the braking force performance with different friction coefficients.

### Dati Tecnici

Coefficiente di attrito nominale  $\mu = 0.40$

Forza tangenziale  $F_b = F_c \cdot 2 \cdot \mu$  (N)

Forza di chiusura  $F_c : 15812.5 \text{ N}$  a 6 bar

Forza tangenziale  $F_b : 12650 \text{ N}$  a 6 bar

Raggio effettivo disco  $R_e = \text{Raggio disco (m)} - 0.062$

Coppia frenante  $M_b = F_b \cdot R_e$  (Nm)

Pressione Max : 6 bar

Volume aria : 0.45 dm<sup>3</sup>

Peso : 21.6 kg

Spessore del ferodo nuovo : 8 mm

Usura Max totale : 10 mm

### Technical Data

Nominal friction coefficient  $\mu = 0.40$

Braking force  $F_b = F_c \cdot 2 \cdot \mu$  (N)

Clamping force  $F_c : 15812.5 \text{ N}$  at 6 bar

Braking force  $F_b : 12650 \text{ N}$  at 6 bar

Effective disc radius  $R_e = \text{Disc radius (m)} - 0.062$

Braking torque  $M_b = F_b \cdot R_e$  (Nm)

Max pressure : 6 bar

Air Volume : 0.45 dm<sup>3</sup>

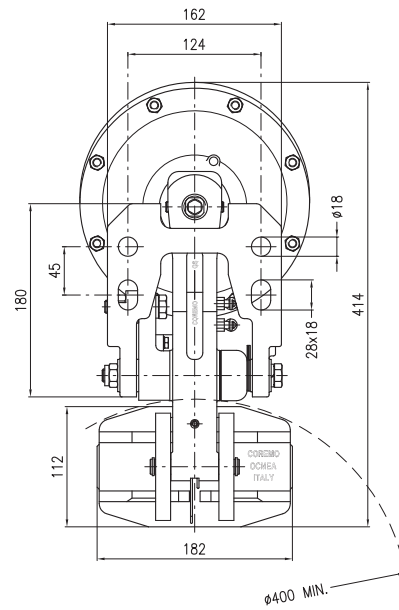
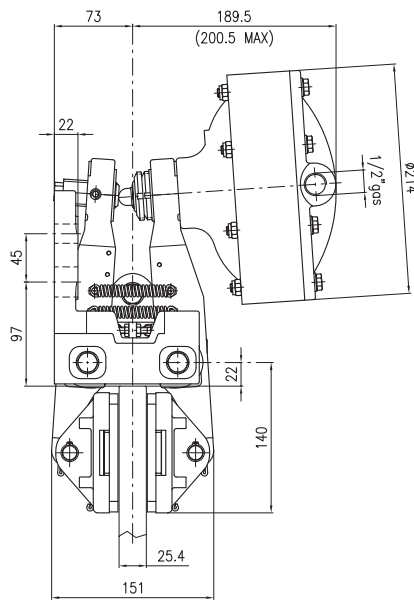
Weight : 21.6 kg

Thickness of new lining : 8 mm

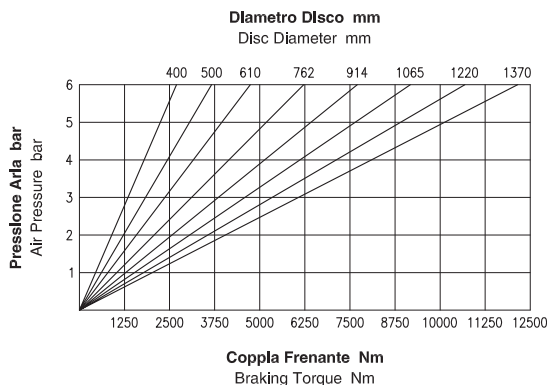
Max total wear : 10 mm



Il valore del coefficiente d'attrito pari a 0,4 di cui ai calcoli sopra riportati è puramente teorico, essendo utilizzato ai fini meramente esplicativi. Tale valore può variare a seconda delle condizioni specifiche delle singole applicazioni.  
The friction coefficient value of 0,4, reported in the calculations here above, is purely theoretical and used for explanatory purposes. Such value can vary according to the specific conditions of each application.

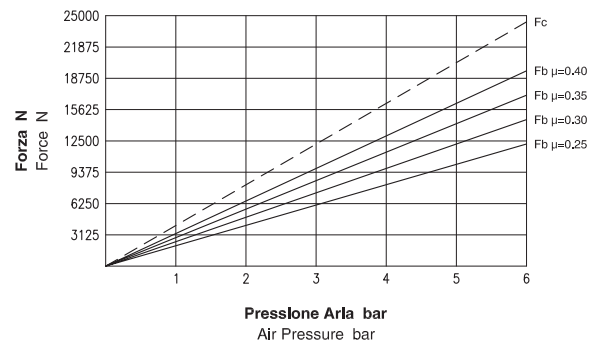


## Dati Coppia / Torque data



**Attenzione:** La coppia iniziale può essere inferiore dal 30% al 50% rispetto al valore nominale. **Warning:** The initial braking torque can be from 30% to 50% lower than the nominal value.

## Dati Forza / Force data



**NOTA:** Il grafico riporta l'andamento della forza tangenziale al variare del coefficiente di attrito. **NOTE:** The diagram shows the braking force performance with different friction coefficients.

## Dati Tecnici

Coefficiente di attrito nominale  $\mu = 0.40$   
Forza tangenziale  $F_b = F_c \cdot 2 \cdot \mu$  (N)

Forza di chiusura  $F_c : 24375$  N a 6 bar  
Forza tangenziale  $F_b : 19500$  N a 6 bar

Raggio effettivo disco  $R_e = \text{Raggio disco (m)} - 0.062$   
Coppia frenante  $M_b = F_b \cdot R_e$  (Nm)

Pressione Max : 6 bar  
Volume aria : 0.95 dm<sup>3</sup>

Peso : 24.4 kg

Spessore del ferodo nuovo : 8 mm  
Usura Max totale : 10 mm

## Technical Data

Nominal friction coefficient  $\mu = 0.40$   
Braking force  $F_b = F_c \cdot 2 \cdot \mu$  (N)

Clamping force  $F_c : 24375$  N at 6 bar  
Braking force  $F_b : 19500$  N at 6 bar

Effective disc radius  $R_e = \text{Disc radius (m)} - 0.062$   
Braking torque  $M_b = F_b \cdot R_e$  (Nm)

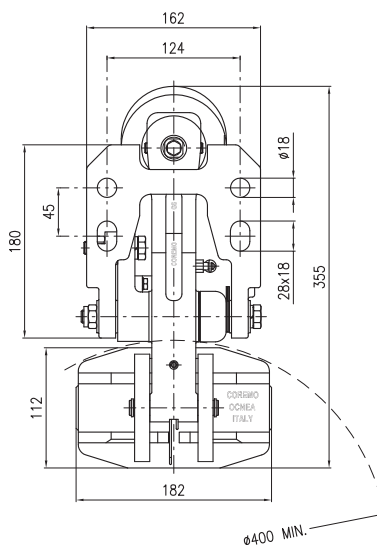
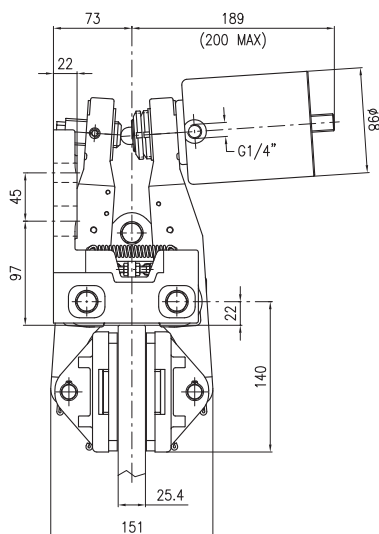
Max pressure : 6 bar  
Air Volume : 0.95 dm<sup>3</sup>

Weight : 24.4 kg

Thickness of new lining : 8 mm  
Max total wear : 10 mm

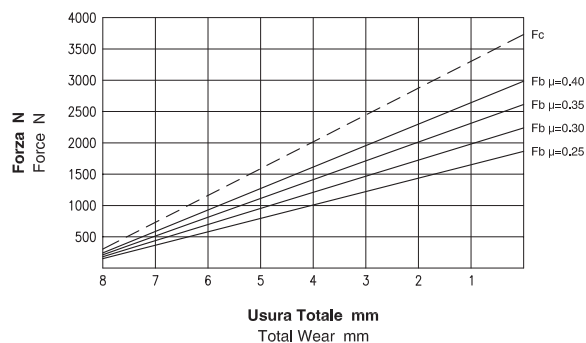
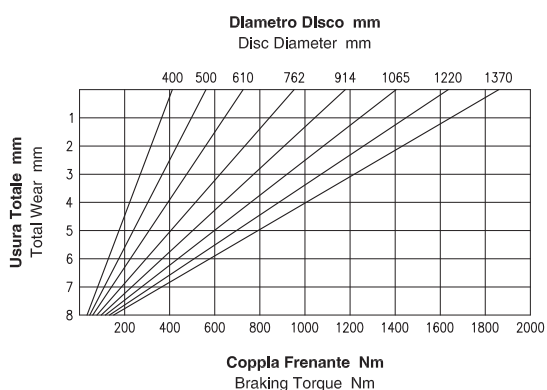


Il valore del coefficiente d'attrito pari a 0,4 di cui ai calcoli sopra riportati è puramente teorico, essendo utilizzato ai fini meramente esplicativi. Tale valore può variare a seconda delle condizioni specifiche delle singole applicazioni.  
The friction coefficient value of 0,4, reported in the calculations here above, is purely theoretical and used for explanatory purposes. Such value can vary according to the specific conditions of each application.



### Dati Coppia / Torque data

### Dati Forza / Force data



**Attenzione:** La coppia iniziale può essere inferiore dal 30% al 50% rispetto al valore nominale. **Warning:** The initial braking torque can be from 30% to 50% lower than the nominal value.

**NOTA:** Il grafico riporta l'andamento della forza tangenziale al variare del coefficiente di attrito. **NOTE:** The diagram shows the braking force performance with different friction coefficients.

### Dati Tecnici

### Technical Data

Coefficiente di attrito nominale  $\mu = 0.40$

Forza tangenziale  $F_b = F_c \cdot 2 \cdot \mu$  (N)

Forza di chiusura  $F_c : 3731.25$  N

Forza tangenziale  $F_b : 2985$  N

Raggio effettivo disco  $R_e = \text{Raggio disco (m)} - 0.062$

Coppia frenante  $M_b = F_b \cdot R_e$  (Nm)

Pressione minima di apertura : 5.2 bar

Pressione Max : 6 bar

Volume aria : 0.15 dm<sup>3</sup>

Peso : 21.1 kg

Spessore del ferodo nuovo : 8 mm

Usura Max totale : 10 mm

Nominal friction coefficient  $\mu = 0.40$

Braking force  $F_b = F_c \cdot 2 \cdot \mu$  (N)

Clamping force  $F_c : 3731.25$  N

Braking force  $F_b : 2985$  N

Effective disc radius  $R_e = \text{Disc radius (m)} - 0.062$

Braking torque  $M_b = F_b \cdot R_e$  (Nm)

Minimum release pressure : 5.2 bar

Max pressure : 6 bar

Air Volume : 0.15 dm<sup>3</sup>

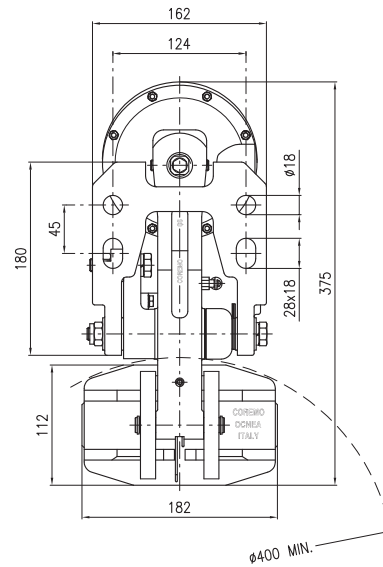
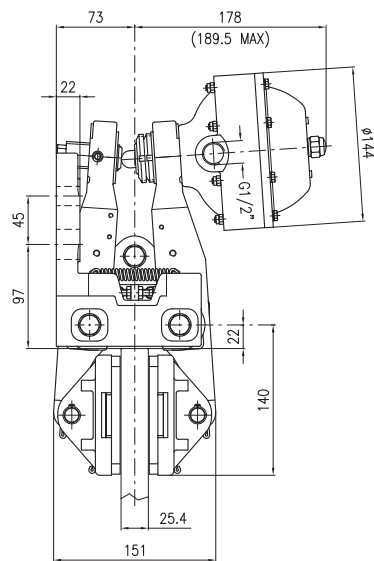
Weight : 21.1 kg

Thickness of new lining : 8 mm

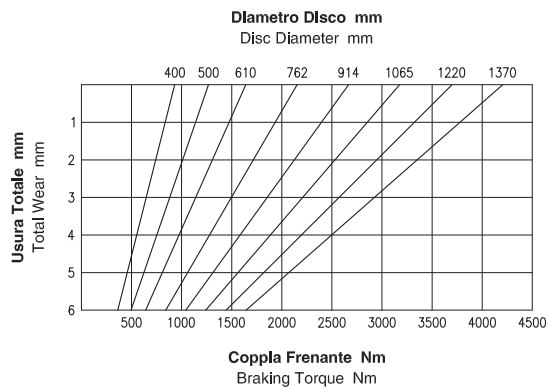
Max total wear : 10 mm



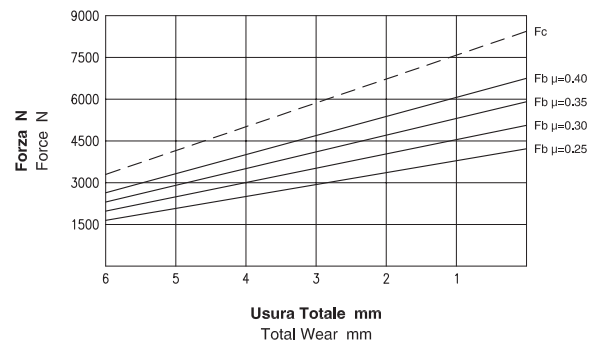
Il valore del coefficiente d'attrito pari a 0,4 di cui ai calcoli sopra riportati è puramente teorico, essendo utilizzato ai fini meramente esplicativi. Tale valore può variare a seconda delle condizioni specifiche delle singole applicazioni.  
The friction coefficient value of 0,4, reported in the calculations here above, is purely theoretical and used for explanatory purposes. Such value can vary according to the specific conditions of each application.



### Dati Coppia / Torque data



### Dati Forza / Force data



**Attenzione:** La coppia iniziale può essere inferiore dal 30% al 50% rispetto al valore nominale. **Warning:** The initial braking torque can be from 30% to 50% lower than the nominal value.

**NOTA:** Il grafico riporta l'andamento della forza tangenziale al variare del coefficiente di attrito. **NOTE:** The diagram shows the braking force performance with different friction coefficients.

### Dati Tecnici

Coefficiente di attrito nominale  $\mu = 0.40$   
Forza tangenziale  $F_b = F_c \cdot 2 \cdot \mu$  (N)

Forza di chiusura  $F_c = 8437.5$  N  
Forza tangenziale  $F_b = 6750$  N

Raggio effettivo disco  $R_e = \text{Raggio disco (m)} - 0.062$   
Coppia frenante  $M_b = F_b \cdot R_e$  (Nm)

Pressione minima di apertura : 5.2 bar  
Pressione Max : 6 bar  
Volume aria : 0.3 dm<sup>3</sup>

Peso : 22.1 kg

Spessore del ferodo nuovo : 8 mm  
Usura Max totale : 10 mm

### Technical Data

Nominal friction coefficient  $\mu = 0.40$   
Braking force  $F_b = F_c \cdot 2 \cdot \mu$  (N)

Clamping force  $F_c = 8437.5$  N  
Braking force  $F_b = 6750$  N

Effective disc radius  $R_e = \text{Disc radius (m)} - 0.062$   
Braking torque  $M_b = F_b \cdot R_e$  (Nm)

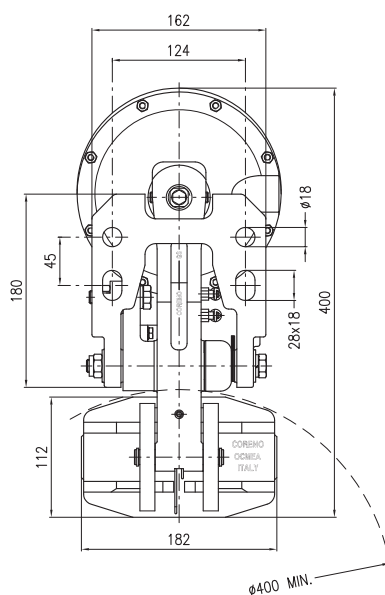
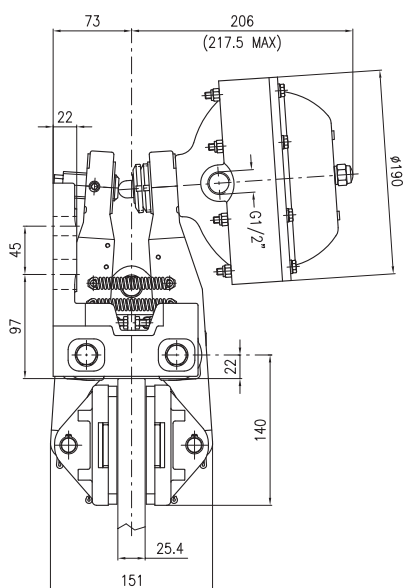
Minimum release pressure : 5.2 bar  
Max pressure : 6 bar  
Air Volume : 0.3 dm<sup>3</sup>

Weight : 22.1 kg

Thickness of new lining : 8 mm  
Max total wear : 10 mm

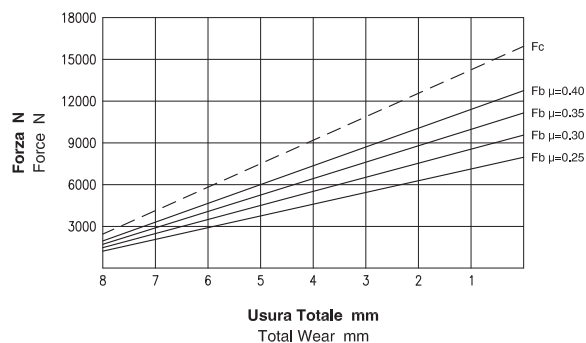
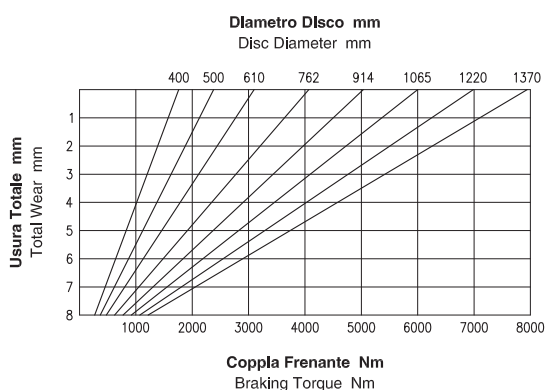


Il valore del coefficiente d'attrito pari a 0,4 di cui ai calcoli sopra riportati è puramente teorico, essendo utilizzato ai fini meramente esplicativi. Tale valore può variare a seconda delle condizioni specifiche delle singole applicazioni.  
The friction coefficient value of 0,4, reported in the calculations here above, is purely theoretical and used for explanatory purposes. Such value can vary according to the specific conditions of each application.



### Dati Coppia / Torque data

### Dati Forza / Force data



**Attenzione:** La coppia iniziale può essere inferiore dal 30% al 50% rispetto al valore nominale. **Warning:** The initial braking torque can be from 30% to 50% lower than the nominal value.

**NOTA:** Il grafico riporta l'andamento della forza tangenziale al variare del coefficiente di attrito. **NOTE:** The diagram shows the braking force performance with different friction coefficients.

### Dati Tecnici

### Technical Data

Coefficiente di attrito nominale  $\mu = 0.40$   
Forza tangenziale  $F_b = F_c \cdot 2 \cdot \mu$  (N)

Nominal friction coefficient  $\mu = 0.40$   
Braking force  $F_b = F_c \cdot 2 \cdot \mu$  (N)

Forza di chiusura  $F_c : 15937.5$  N  
Forza tangenziale  $F_b : 12750$  N

Clamping force  $F_c : 15937.5$  N  
Braking force  $F_b : 12750$  N

Raggio effettivo disco  $R_e = \text{Raggio disco (m)} - 0.062$   
Coppia frenante  $M_b = F_b \cdot R_e$  (Nm)

Effective disc radius  $R_e = \text{Disc radius (m)} - 0.062$   
Braking torque  $M_b = F_b \cdot R_e$  (Nm)

Pressione minima di apertura : 5.3 bar  
Pressione Max : 6 bar  
Volume aria : 0.7 dm<sup>3</sup>

Minimum release pressure : 5.3 bar  
Max pressure : 6 bar  
Air Volume : 0.7 dm<sup>3</sup>

Peso : 25.2 kg

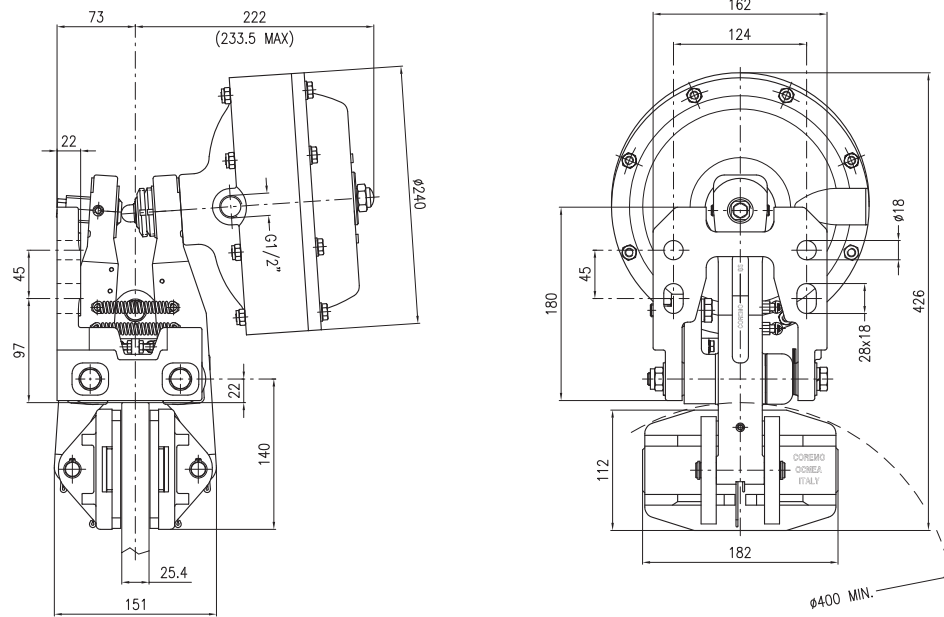
Weight : 25.2 kg

Spessore del ferodo nuovo : 8 mm  
Usura Max totale : 10 mm

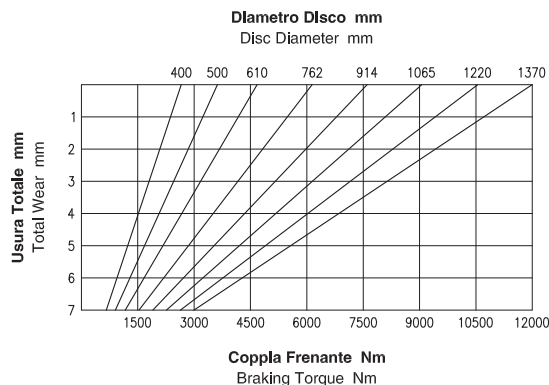
Thickness of new lining : 8 mm  
Max total wear : 10 mm



Il valore del coefficiente d'attrito pari a 0,4 di cui ai calcoli sopra riportati è puramente teorico, essendo utilizzato ai fini meramente esplicativi. Tale valore può variare a seconda delle condizioni specifiche delle singole applicazioni.  
The friction coefficient value of 0,4, reported in the calculations here above, is purely theoretical and used for explanatory purposes. Such value can vary according to the specific conditions of each application.

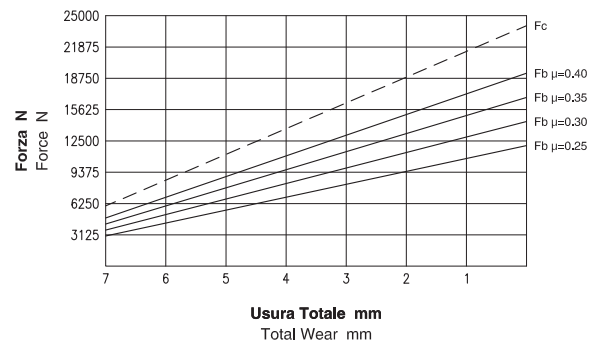


### Dati Coppia / Torque data



**Attenzione:** La coppia iniziale può essere inferiore dal 30% al 50% rispetto al valore nominale. **Warning:** The initial braking torque can be from 30% to 50% lower than the nominal value.

### Dati Forza / Force data



**NOTA:** Il grafico riporta l'andamento della forza tangenziale al variare del coefficiente di attrito. **NOTE:** The diagram shows the braking force performance with different friction coefficients.

### Dati Tecnici

Coefficiente di attrito nominale  $\mu = 0.40$   
Forza tangenziale  $F_b = F_c \cdot 2 \cdot \mu$  (N)

Forza di chiusura  $F_c : 24062.5$  N  
Forza tangenziale  $F_b : 19250$  N

Raggio effettivo disco  $R_e = \text{Raggio disco (m)} - 0.062$   
Coppia frenante  $M_b = F_b \cdot R_e$  (Nm)

Pressione minima di apertura : 5.1 bar  
Pressione Max : 6 bar  
Volume aria : 1 dm<sup>3</sup>

Peso : 29.6 kg

Spessore del ferodo nuovo : 8 mm  
Usura Max totale : 10 mm

### Technical Data

Nominal friction coefficient  $\mu = 0.40$   
Braking force  $F_b = F_c \cdot 2 \cdot \mu$  (N)

Clamping force  $F_c : 24062.5$  N  
Braking force  $F_b : 19250$  N

Effective disc radius  $R_e = \text{Disc radius (m)} - 0.062$   
Braking torque  $M_b = F_b \cdot R_e$  (Nm)

Minimum release pressure : 5.1 bar  
Max pressure : 6 bar  
Air Volume : 1 dm<sup>3</sup>

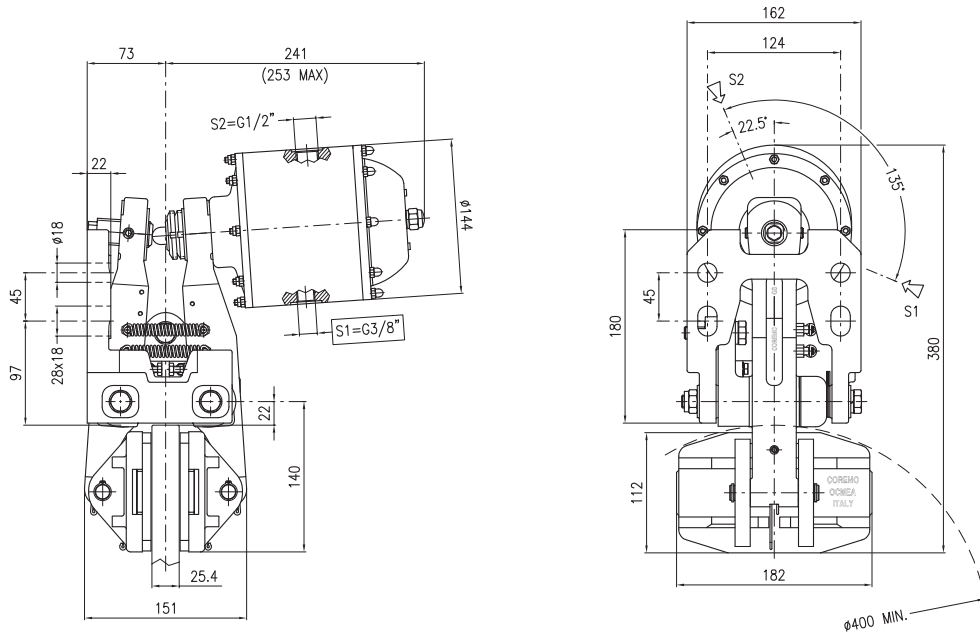
Weight : 29.6 kg

Thickness of new lining : 8 mm  
Max total wear : 10 mm

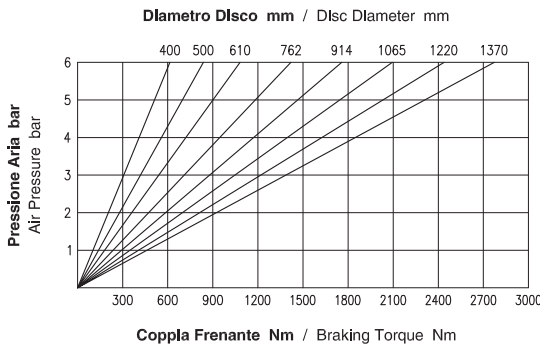


Il valore del coefficiente d'attrito pari a 0,4 di cui ai calcoli sopra riportati è puramente teorico, essendo utilizzato ai fini meramente esplicativi. Tale valore può variare a seconda delle condizioni specifiche delle singole applicazioni.  
The friction coefficient value of 0,4, reported in the calculations here above, is purely theoretical and used for explanatory purposes. Such value can vary according to the specific conditions of each application.

Funzionamento Positivo (1) : Alimentazione S1 / Air applied use (1) : S1 Supply

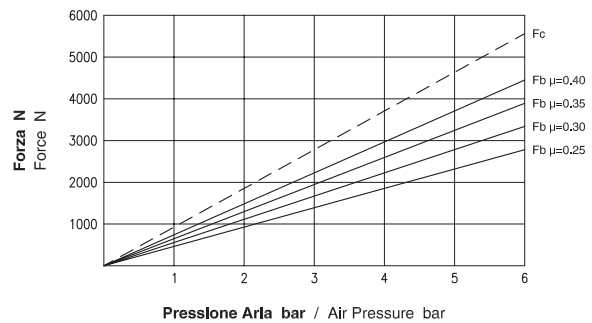


**Dati Coppia - Funzionamento Positivo (1)**  
Torque data - Air applied use (1)



**Attenzione:** La coppia iniziale può essere inferiore dal 30% al 50% rispetto al valore nominale. **Warning:** The initial braking torque can be from 30% to 50% lower than the nominal value.

**Dati Forza - Funzionamento Positivo (1)**  
Force data - Air applied use (1)



**NOTA:** Il grafico riporta l'andamento della forza tangenziale al variare del coefficiente di attrito. **NOTE:** The diagram shows the braking force performance with different friction coefficients.

**Dati Tecnici Generali**

Coefficiente di attrito nominale  $\mu = 0.40$   
 Forza tangenziale  $F_b = F_c \cdot 2 \cdot \mu$  (N)  
 Raggio effettivo disco  $R_e =$  Raggio disco (m) - 0.062  
 Coppia frenante  $M_b = F_b \cdot R_e$  (Nm)  
 Peso : 24.9 kg  
 Spessore del ferodo nuovo : 8 mm  
 Usura Max totale : 10 mm

**General Technical Data**

Nominal friction coefficient  $\mu = 0.40$   
 Braking force  $F_b = F_c \cdot 2 \cdot \mu$  (N)  
 Effective disc radius  $R_e =$  Disc radius (m) - 0.062  
 Braking torque  $M_b = F_b \cdot R_e$  (Nm)  
 Weight : 24.9 kg  
 Thickness of new lining : 8 mm  
 Max total wear : 10 mm

**Dati Tecnici - Funzionamento Positivo (1)**

Forza di chiusura (uso positivo)  $F_c$  : 5562.5 N a 6 bar  
 Forza tangenziale (uso positivo)  $F_b$  : 4450 N a 6 bar  
 Pressione Max : 6 bar  
 Alimentazione (uso positivo) : S1 = G3/8"  
 Volume aria : 0.12 dm<sup>3</sup>

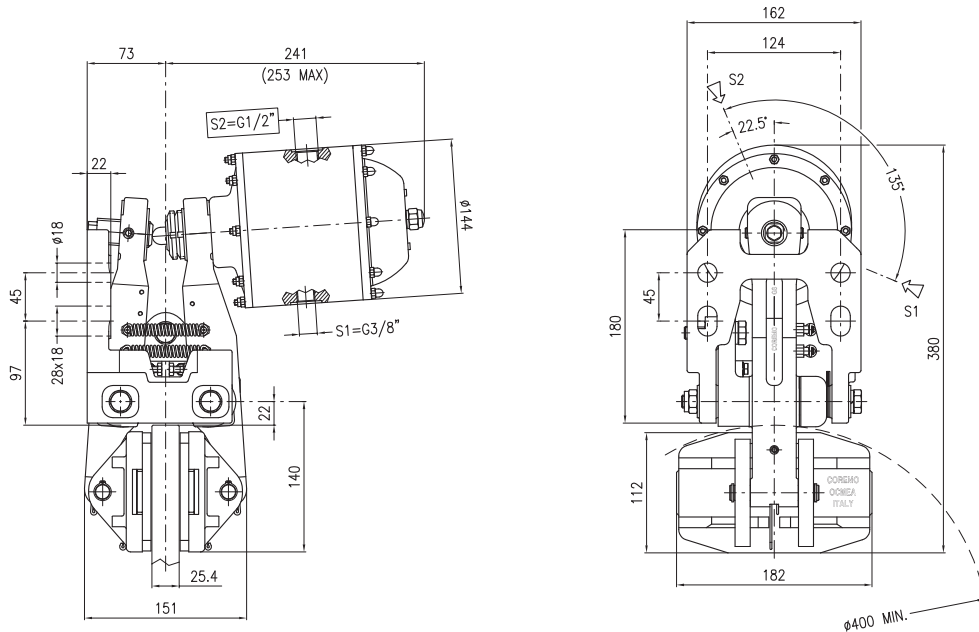
**Technical Data - Air applied use (1)**

Clamping force (air applied use)  $F_c$  : 5562.5 N at 6 bar  
 Braking force (air applied use)  $F_b$  : 4450 N at 6 bar  
 Max pressure : 6 bar  
 Supply (air applied use) : S1 = G3/8"  
 Air Volume : 0.12 dm<sup>3</sup>

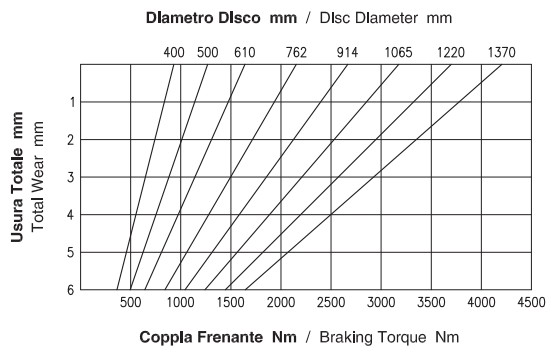


Il valore del coefficiente d'attrito pari a 0,4 di cui ai calcoli sopra riportati è puramente teorico, essendo utilizzato ai fini meramente esplicativi. Tale valore può variare a seconda delle condizioni specifiche delle singole applicazioni.  
 The friction coefficient value of 0,4, reported in the calculations here above, is purely theoretical and used for explanatory purposes. Such value can vary according to the specific conditions of each application.

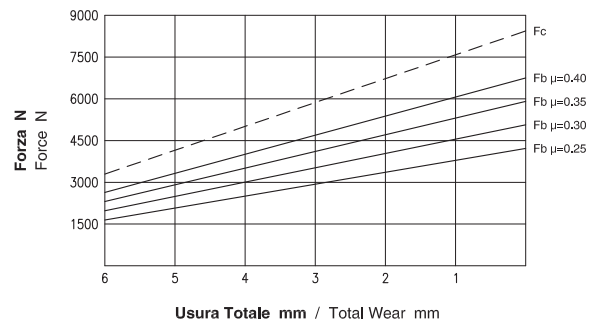
Funzionamento Negativo (2N) : Alimentazione S2 / Spring applied use (2N) : S2 Supply



### Dati Coppia - Funzionamento Negativo (2N) Torque data - Spring applied use (2N)



### Dati Forza - Funzionamento Negativo (2N) Force data - Spring applied use (2N)



**Attenzione:** La coppia iniziale può essere inferiore dal 30% al 50% rispetto al valore nominale. **Warning:** The initial braking torque can be from 30% to 50% lower than the nominal value.

**NOTA:** Il grafico riporta l'andamento della forza tangenziale al variare del coefficiente di attrito. **NOTE:** The diagram shows the braking force performance with different friction coefficients.

### Dati Tecnici Generali

Coefficiente di attrito nominale  $\mu = 0.40$   
 Forza tangenziale  $F_b = F_c \cdot 2 \cdot \mu$  (N)  
 Raggio effettivo disco  $R_e = \text{Raggio disco (m)} - 0.062$   
 Coppia frenante  $M_b = F_b \cdot R_e$  (Nm)  
 Peso : 24.9 kg  
 Spessore del ferodo nuovo : 8 mm  
 Usura Max totale : 10 mm

### General Technical Data

Nominal friction coefficient  $\mu = 0.40$   
 Braking force  $F_b = F_c \cdot 2 \cdot \mu$  (N)  
 Effective disc radius  $R_e = \text{Disc radius (m)} - 0.062$   
 Braking torque  $M_b = F_b \cdot R_e$  (Nm)  
 Weight : 24.9 kg  
 Thickness of new lining : 8 mm  
 Max total wear : 10 mm

### Dati Tecnici - Funzionamento Negativo (2N)

Forza di chiusura (uso negativo)  $F_c : 8437.5$  N  
 Forza tangenziale (uso negativo)  $F_b : 6750$  N  
 Pressione minima di apertura : 5.2 bar  
 Pressione Max : 6 bar  
 Alimentazione (uso negativo) : S2 = G1/2"  
 Volume aria : 0.22 dm<sup>3</sup>

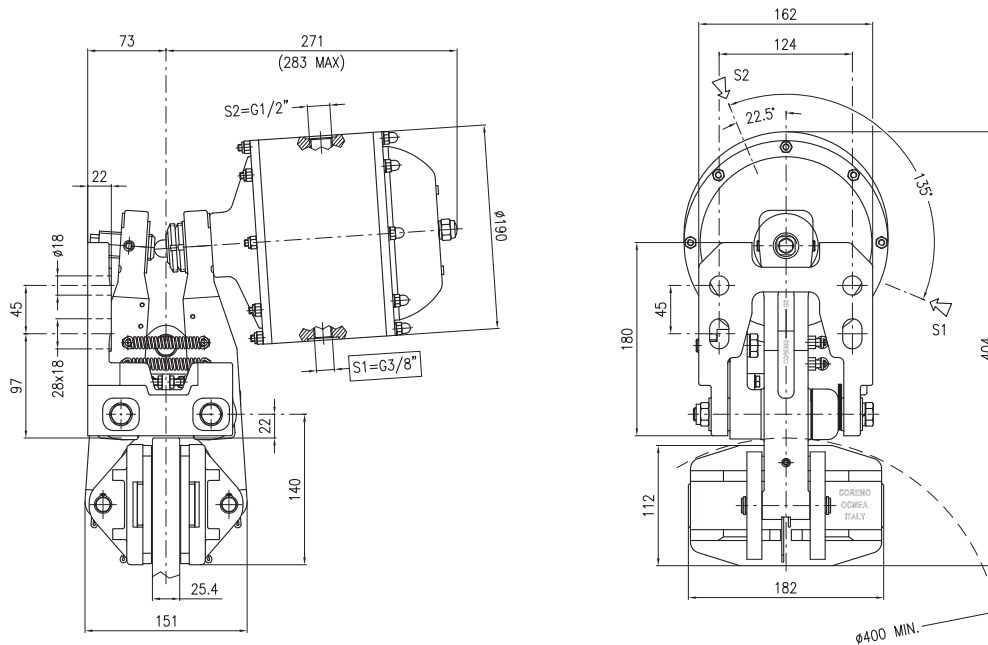
### Technical Data - Spring applied use (2N)

Clamping force (spring applied use)  $F_c : 8437.5$  N  
 Braking force (spring applied use)  $F_b : 6750$  N  
 Minimum release pressure : 5.2 bar  
 Max pressure : 6 bar  
 Supply (spring applied use) : S2 = G1/2"  
 Air Volume : 0.22 dm<sup>3</sup>

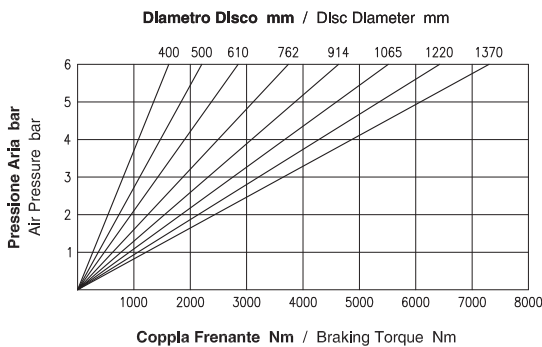


Il valore del coefficiente d'attrito pari a 0,4 di cui ai calcoli sopra riportati è puramente teorico, essendo utilizzato ai fini meramente esplicativi. Tale valore può variare a seconda delle condizioni specifiche delle singole applicazioni.  
 The friction coefficient value of 0,4, reported in the calculations here above, is purely theoretical and used for explanatory purposes. Such value can vary according to the specific conditions of each application.

Funzionamento Positivo (3) : Alimentazione S1 / Air applied use (3) : S1 Supply

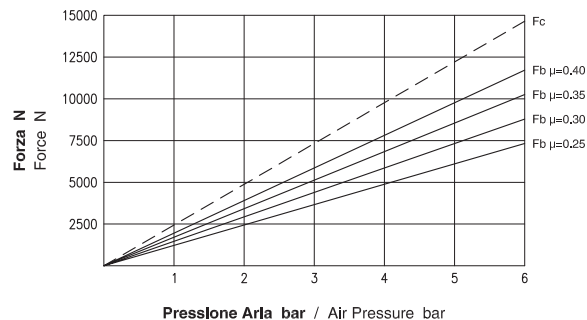


### Dati Coppia - Funzionamento Positivo (3) Torque data - Air applied use (3)



**Attenzione:** La coppia iniziale può essere inferiore dal 30% al 50% rispetto al valore nominale. **Warning:** The initial braking torque can be from 30% to 50% lower than the nominal value.

### Dati Forza - Funzionamento Positivo (3) Force data - Air applied use (3)



**NOTA:** Il grafico riporta l'andamento della forza tangenziale al variare del coefficiente di attrito. **NOTE:** The diagram shows the braking force performance with different friction coefficients.

### Dati Tecnici Generali

Coefficiente di attrito nominale  $\mu = 0.40$   
 Forza tangenziale  $F_b = F_c \cdot 2 \cdot \mu$  (N)  
 Raggio effettivo disco  $R_e =$  Raggio disco (m) - 0.062  
 Coppia frenante  $M_b = F_b \cdot R_e$  (Nm)  
 Peso : 30.4 kg  
 Spessore del ferodo nuovo : 8 mm  
 Usura Max totale : 10 mm

### General Technical Data

Nominal friction coefficient  $\mu = 0.40$   
 Braking force  $F_b = F_c \cdot 2 \cdot \mu$  (N)  
 Effective disc radius  $R_e =$  Disc radius (m) - 0.062  
 Braking torque  $M_b = F_b \cdot R_e$  (Nm)  
 Weight : 30.4 kg  
 Thickness of new lining : 8 mm  
 Max total wear : 10 mm

### Dati Tecnici - Funzionamento Positivo (3)

Forza di chiusura (uso positivo)  $F_c : 14650$  N a 6 bar  
 Forza tangenziale (uso positivo)  $F_b : 11720$  N a 6 bar  
 Pressione Max : 6 bar  
 Alimentazione (uso positivo) : S1 = G3/8"  
 Volume aria : 0.28 dm<sup>3</sup>

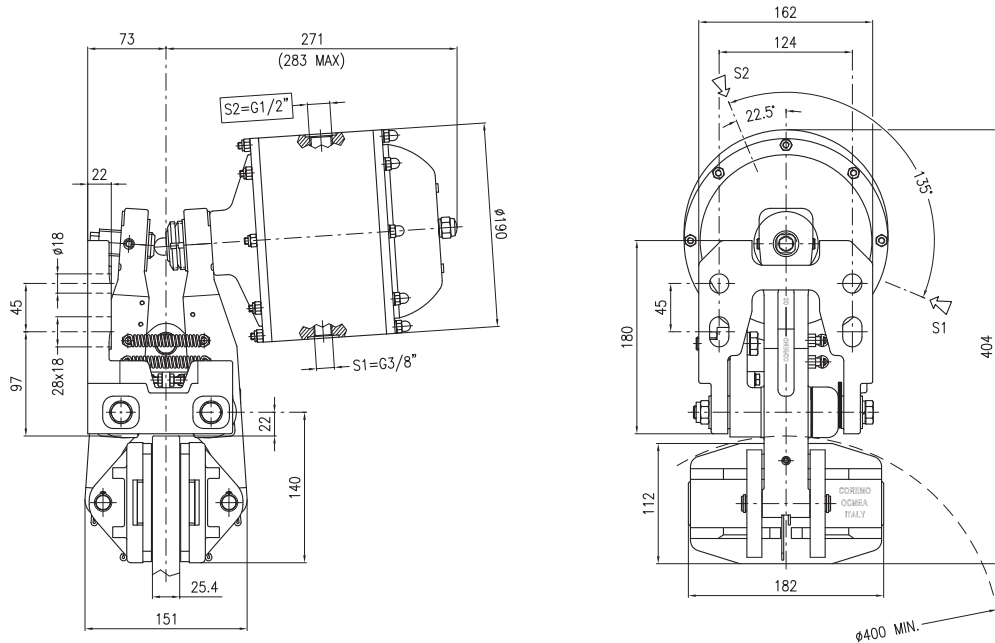
### Technical Data - Air applied use (3)

Clamping force (air applied use)  $F_c : 14650$  N at 6 bar  
 Braking force (air applied use)  $F_b : 11720$  N at 6 bar  
 Max pressure : 6 bar  
 Supply (air applied use) : S1 = G3/8"  
 Air Volume : 0.28 dm<sup>3</sup>

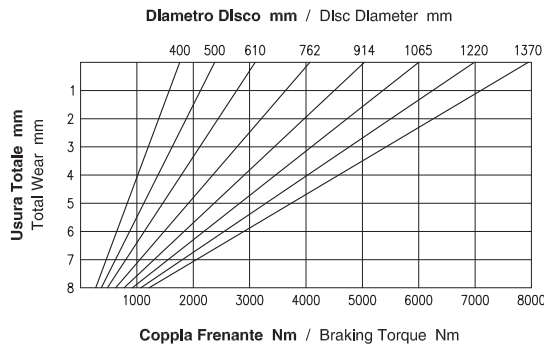


Il valore del coefficiente d'attrito pari a 0,4 di cui ai calcoli sopra riportati è puramente teorico, essendo utilizzato ai fini meramente esplicativi. Tale valore può variare a seconda delle condizioni specifiche delle singole applicazioni.  
 The friction coefficient value of 0,4, reported in the calculations here above, is purely theoretical and used for explanatory purposes. Such value can vary according to the specific conditions of each application.

Funzionamento Negativo (3N) : Alimentazione S2 / Spring applied use (3N) : S2 Supply

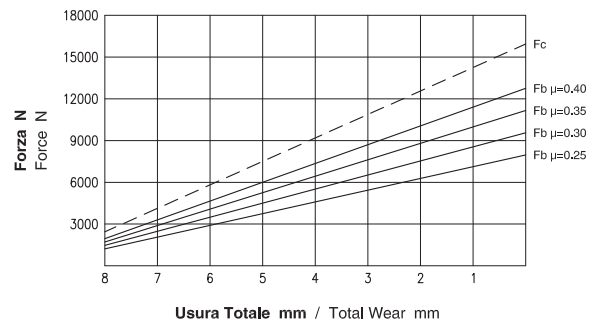


### Dati Coppia - Funzionamento Negativo (3N) Torque data - Spring applied use (3N)



**Attenzione:** La coppia iniziale può essere inferiore dal 30% al 50% rispetto al valore nominale. **Warning:** The initial braking torque can be from 30% to 50% lower than the nominal value.

### Dati Forza - Funzionamento Negativo (3N) Force data - Spring applied use (3N)



**NOTA:** Il grafico riporta l'andamento della forza tangenziale al variare del coefficiente di attrito. **NOTE:** The diagram shows the braking force performance with different friction coefficients.

### Dati Tecnici Generali

Coefficiente di attrito nominale  $\mu = 0.40$   
 Forza tangenziale  $F_b = F_c \cdot 2 \cdot \mu$  (N)  
 Raggio effettivo disco  $R_e = \text{Raggio disco (m)} - 0.062$   
 Coppia frenante  $M_b = F_b \cdot R_e$  (Nm)  
 Peso : 30.4 kg  
 Spessore del ferodo nuovo : 8 mm  
 Usura Max totale : 10 mm

### Dati Tecnici - Funzionamento Negativo (3N)

Forza di chiusura (uso negativo)  $F_c : 15937.5$  N  
 Forza tangenziale (uso negativo)  $F_b : 12750$  N  
 Pressione minima di apertura : 5.3 bar  
 Pressione Max : 6 bar  
 Alimentazione (uso negativo) : S2 = G1/2"  
 Volume aria : 0.42 dm<sup>3</sup>

### General Technical Data

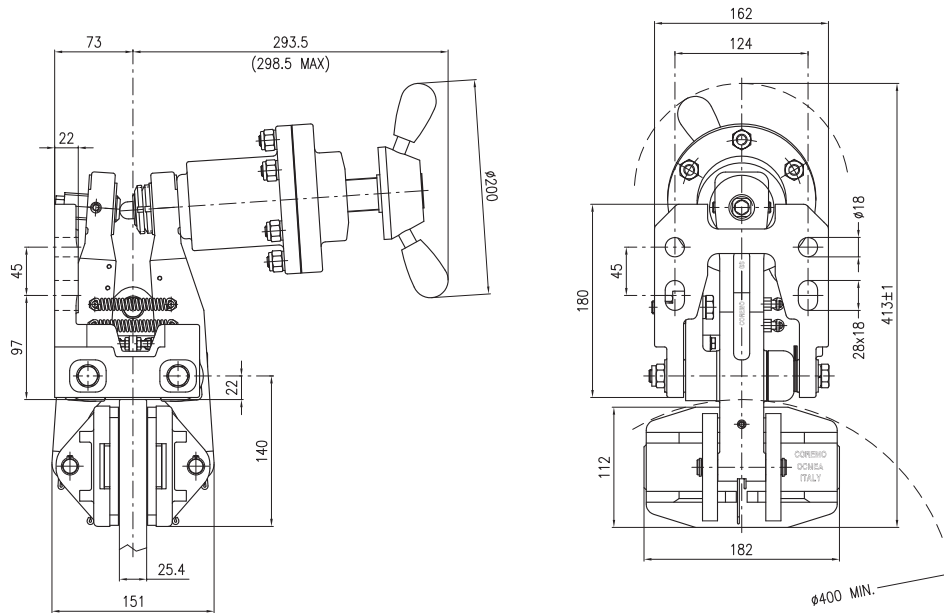
Nominal friction coefficient  $\mu = 0.40$   
 Braking force  $F_b = F_c \cdot 2 \cdot \mu$  (N)  
 Effective disc radius  $R_e = \text{Disc radius (m)} - 0.062$   
 Braking torque  $M_b = F_b \cdot R_e$  (Nm)  
 Weight : 30.4 kg  
 Thickness of new lining : 8 mm  
 Max total wear : 10 mm

### Technical Data - Spring applied use (3N)

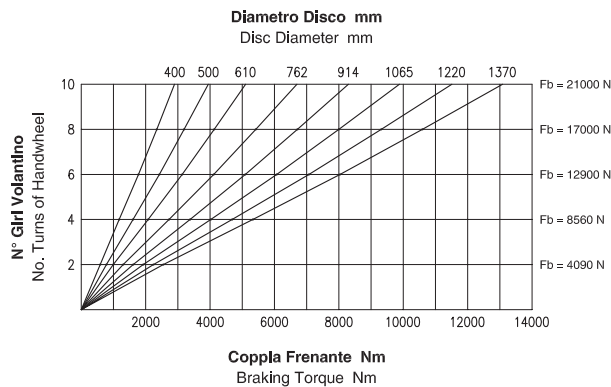
Clamping force (spring applied use)  $F_c : 15937.5$  N  
 Braking force (spring applied use)  $F_b : 12750$  N  
 Minimum release pressure : 5.3 bar  
 Max pressure : 6 bar  
 Supply (spring applied use) : S2 = G1/2"  
 Air Volume : 0.42 dm<sup>3</sup>



Il valore del coefficiente d'attrito pari a 0,4 di cui ai calcoli sopra riportati è puramente teorico, essendo utilizzato ai fini meramente esplicativi. Tale valore può variare a seconda delle condizioni specifiche delle singole applicazioni.  
 The friction coefficient value of 0,4, reported in the calculations here above, is purely theoretical and used for explanatory purposes. Such value can vary according to the specific conditions of each application.

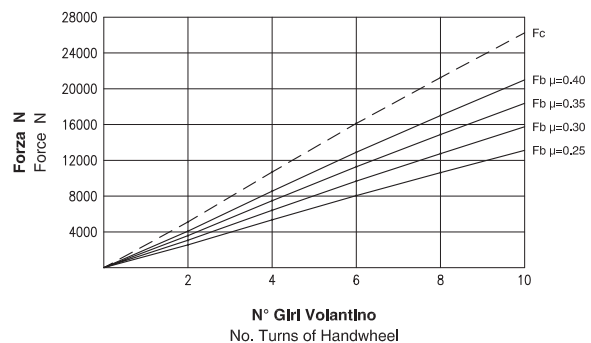


### Dati Coppia / Torque data



**Attenzione: La coppia iniziale può essere inferiore dal 30% al 50% rispetto al valore nominale.** Warning: The initial braking torque can be from 30% to 50% lower than the nominal value.

### Dati Forza / Force data



**NOTA: Il grafico riporta l'andamento della forza tangenziale al variare del coefficiente di attrito.** NOTE: The diagram shows the braking force performance with different friction coefficients.

### Dati Tecnici

**Coefficiente di attrito nominale  $\mu = 0.40$**   
**Forza tangenziale  $F_b = F_c \cdot 2 \cdot \mu$  (N)**  
**Forza di chiusura  $F_c : 26250$  N (10 giri volantino)**  
**Forza tangenziale  $F_b : 21000$  N (10 giri volantino)**  
**Raggio effettivo disco  $R_e = \text{Raggio disco (m)} - 0.062$**   
**Coppia frenante  $M_b = F_b \cdot R_e$  (Nm)**  
**Peso : 27.4 kg**  
**Spessore del ferodo nuovo : 8 mm**  
**Usura Max totale : 10 mm**

### Technical Data

**Nominal friction coefficient  $\mu = 0.40$**   
**Braking force  $F_b = F_c \cdot 2 \cdot \mu$  (N)**  
**Clamping force  $F_c : 26250$  N (10 turns of handwheel)**  
**Braking force  $F_b : 21000$  N (10 turns of handwheel)**  
**Effective disc radius  $R_e = \text{Disc radius (m)} - 0.062$**   
**Braking torque  $M_b = F_b \cdot R_e$  (Nm)**  
**Weight : 27.4 kg**  
**Thickness of new lining : 8 mm**  
**Max total wear : 10 mm**



Il valore del coefficiente d'attrito pari a 0,4 di cui ai calcoli sopra riportati è puramente teorico, essendo utilizzato ai fini meramente esplicativi. Tale valore può variare a seconda delle condizioni specifiche delle singole applicazioni.  
 The friction coefficient value of 0,4, reported in the calculations here above, is purely theoretical and used for explanatory purposes. Such value can vary according to the specific conditions of each application.