

Serie/*Series*
WA



**Gruppo Frizione/Freno a comando pneumatico
multidisco in bagno d'olio**

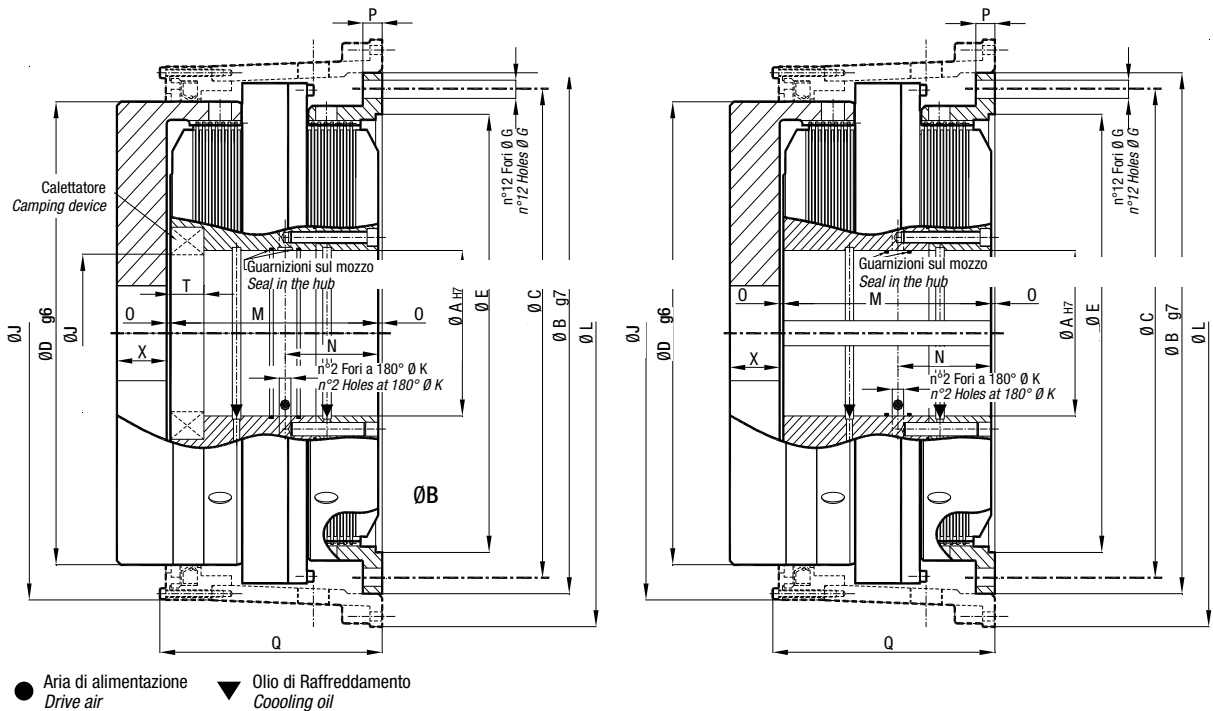
*Air actuated Multi-Plate Clutch/Brake Unit
(Wet running)*

Coppie Freno/Frizione in funzione della pressione di comando e del numero di molle
Clutch/brake torques due to the operating pressure and the springs number

WA

Grandezza Size	Molle Springs	Coppia freno Brake torque	Apertura freno Opening pressure	Coppia frizione alle pressioni Clutch torque at pressures			Inerzia Inertia
				6 bar	5.5 bar	5 bar	
				n°	Nm	bar	
WA 017-009	18	900	2,80	2.090	1.760	1.435	0,16
	15	750	2,33	2.400	2.070	1.740	
	12	600	1,87	2.700	2.370	2.050	
	9	450	1,40	3.000	2.680	2.350	
WA 024-009	18	900	2,80	2.990	2.520	2.050	0,17
	15	750	2,33	3.420	2.950	2.490	
	12	600	1,87	3.850	3.390	2.920	
	9	450	1,40	4.290	3.820	3.360	
WA 040-020	18	2.000	2,73	3.960	3.360	2.750	0,49
	15	1.660	2,70	4.520	3.900	3.300	
	12	1.330	2,67	5.070	4.460	3.850	
	9	1.000	2,65	5.620	5.010	4.400	
WA 050-020	18	2.000	2,73	5.670	4.800	3.930	0,53
	15	1.660	2,70	6.450	5.590	4.720	
	12	1.330	2,67	7.250	6.380	5.520	
	9	1.000	2,65	8.030	7.160	6.290	
WA 070-040	18	4.000	2,76	7.630	6.450	5.270	1,54
	15	3.330	2,74	8.710	7.530	6.360	
	12	2.660	2,72	9.800	8.620	7.440	
	9	2.000	2,70	10.880	9.700	8.520	
WA 100-040	18	4.000	2,76	11.440	9.680	7.910	1,66
	15	3.330	2,74	13.070	11.300	9.540	
	12	2.660	2,72	14.700	12.930	11.160	
	9	2.000	2,70	16.320	14.550	12.790	
WA 120-080	18	8.100	3,05	12.670	10.520	8.370	3,52
	15	6.750	3,03	14.850	12.700	10.550	
	12	5.400	3,01	17.040	14.890	12.740	
	9	4.050	2,99	19.220	17.070	14.920	
WA 170-080	18	8.100	3,05	18.100	15.030	11.960	3,75
	15	6.750	3,03	21.220	18.150	15.080	
	12	5.400	3,01	24.340	21.270	18.200	
	9	4.050	2,99	27.460	24.390	21.320	
WA 200-160	18	16.500	3,03	26.020	21.640	17.260	9,78
	15	13.750	3,01	30.440	26.060	21.680	
	12	11.000	3,00	34.860	30.480	26.100	
	9	8.250	2,98	39.280	34.900	30.520	
WA 300-160	18	16.500	3,03	37.170	30.910	24.660	10,44
	15	13.750	3,01	43.480	37.230	30.970	
	12	11.000	3,00	49.800	43.540	37.290	
	9	8.250	2,98	56.110	49.860	43.600	

Ci riserviamo il diritto di effettuare modifiche dettate da aggiornamenti tecnici senza preavviso. / Due to technical updates, we reserve the right to make changes without previous notice.



STANDARD						
	017-009	040-020	070-040	120-080	200-160	500-350

RINFORZATE / INCREASED						
	024-009	050-020	100-040	170-080	300-160	700-350

Tipo / Type	mm	mm	mm	mm	mm	mm
A max	75	95	130	160	200	250
Preforo / Prebore	45	60	70	100	115	150
B	260	330	425	500	630	800
C	245	310	400	470	590	750
D	230	300	380	440	560	710
E	215	275	350	415	530	670
G	9	11	14	18	22	30
H	-	95	120	150	190	240
J	280	360	449	515,5	645	801,5
K	7	8	10	13	15	19
L	325	410	505	580	710	941
M	145,7	176	203	248	272	408
N	64,7	81,5	93	113,5	122	192
O	5	3	5	5	5	5
P	11	12	16	20	25	30
Q	180	199,5	235	271	303	462
T	-	40	48	53	61	56
X max	35	40	45	55	65	80

Tipo / Type	mm	mm	mm	mm	mm	mm
A max	75	95	130	160	200	250
Preforo / Prebore	45	60	70	100	115	150
B	260	330	425	500	630	800
C	245	310	400	470	590	750
D	230	300	380	440	560	710
E	215	275	350	415	530	670
G	9	11	14	18	22	30
H	-	95	120	150	190	240
J	280	360	449	515,5	645	801,5
K	7	8	10	13	15	19
L	325	410	505	580	710	941
M	162,2	195,5	225,2	273,2	297,2	451,5
N	64,7	81,5	93	113,5	122	192
O	5	3	5	5	5	5
P	11	12	16	20	25	30
Q	193	219,5	260,5	303	334	504
T	-	40	48	53	61	56
X max	35	40	45	55	65	80

	rpm	rpm	rpm	rpm	rpm	rpm
Velocità Massima / Max speed	1.700	1.300	1.000	850	700	500

	rpm	rpm	rpm	rpm	rpm	rpm
Velocità Massima / Max speed	1.700	1.300	1.000	850	700	500

	kg	kg	kg	kg	kg	kg
Peso / Weight kg	25	92	167	276	490	813,5

	kg	kg	kg	kg	kg	kg
Peso / Weight kg	27,50	101	182	299	529	882

	Kgm ²	Kgm ²	Kgm ²	Kgm ²	Kgm ²	Kgm ²
Inerzia Corpo / Inertia Body	0,16	0,49	1,5	3,5	9,8	43,85

	Kgm ²	Kgm ²	Kgm ²	Kgm ²	Kgm ²	Kgm ²
Inerzia Corpo / Inertia Body	0,17	0,53	1,7	3,8	10,4	47,5

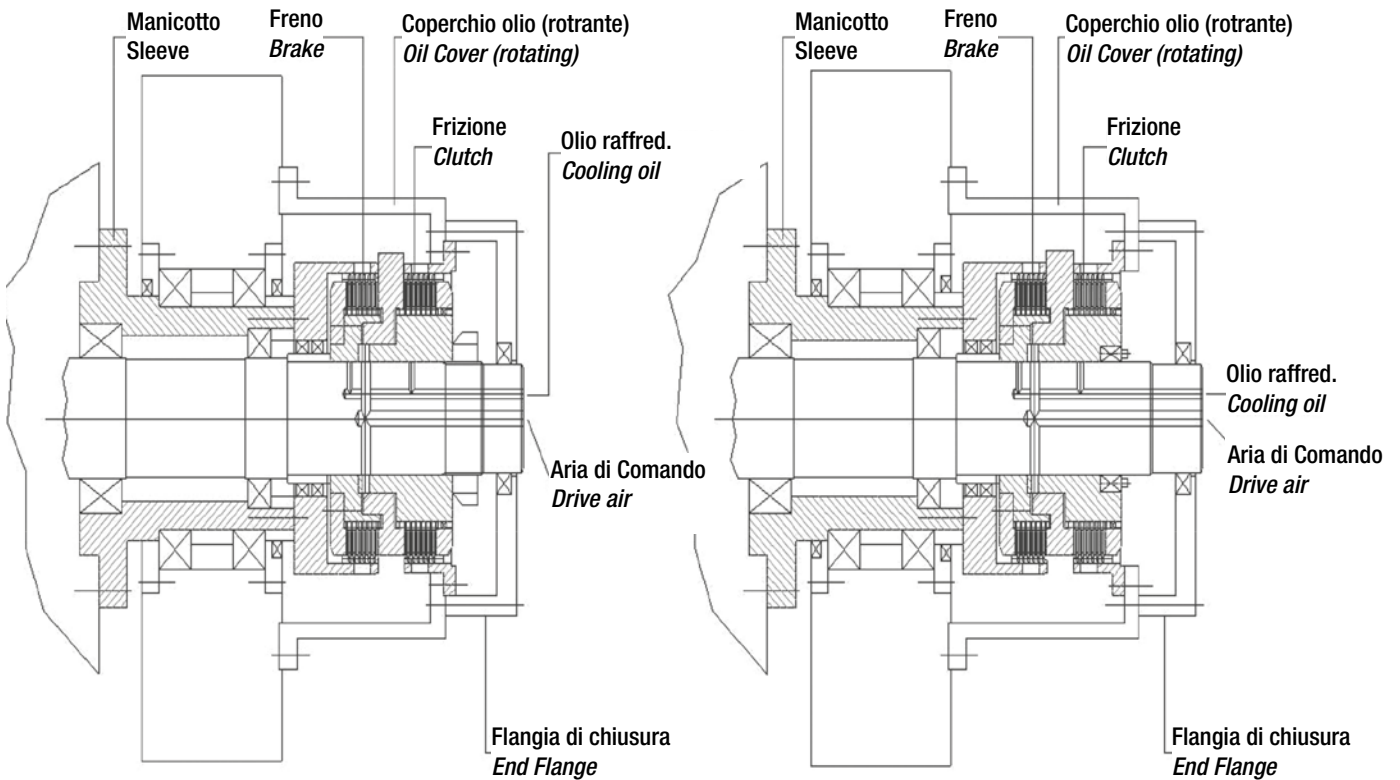
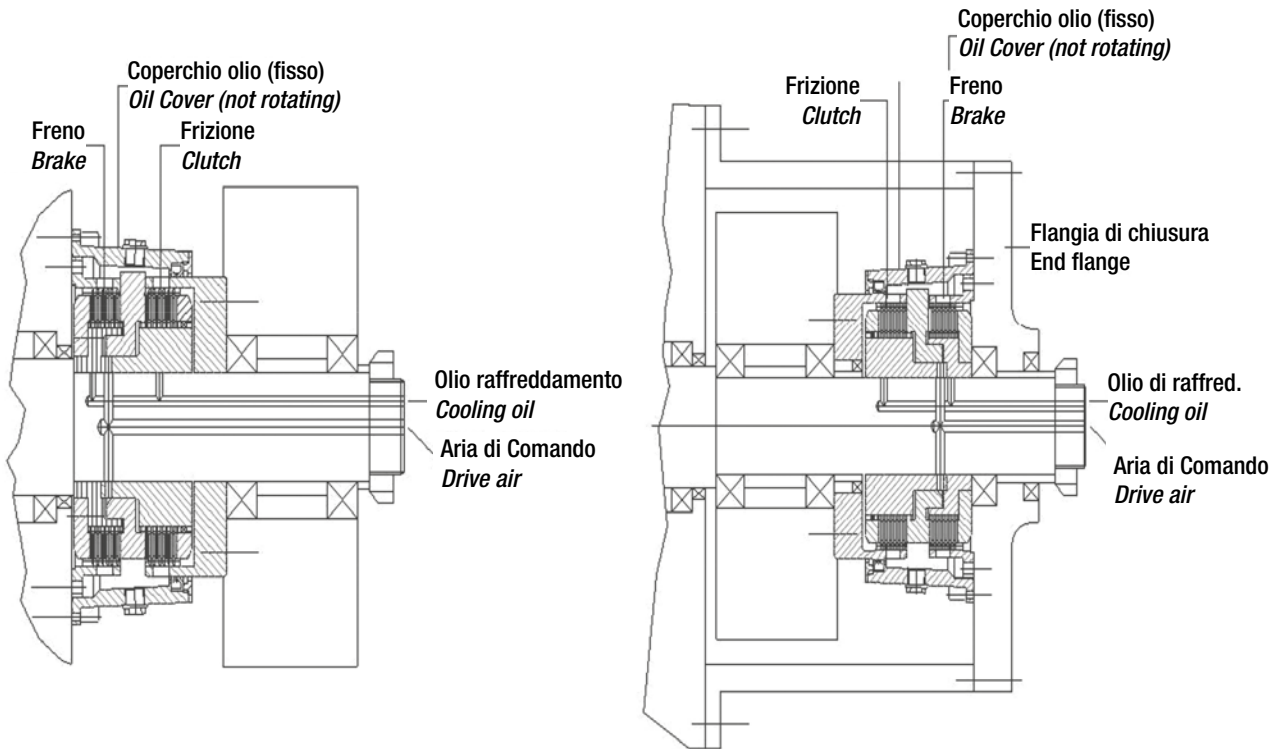
	lt	lt	lt	lt	lt	lt
Volume cilindro / Cylinder Volume	0,127	0,16	0,39	0,61	1,1	2,91

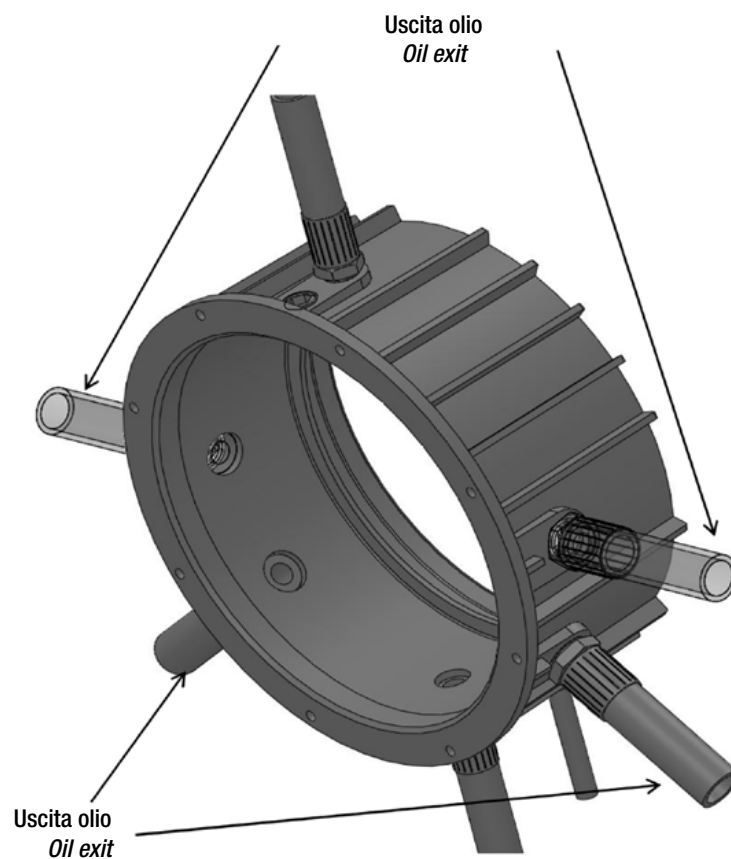
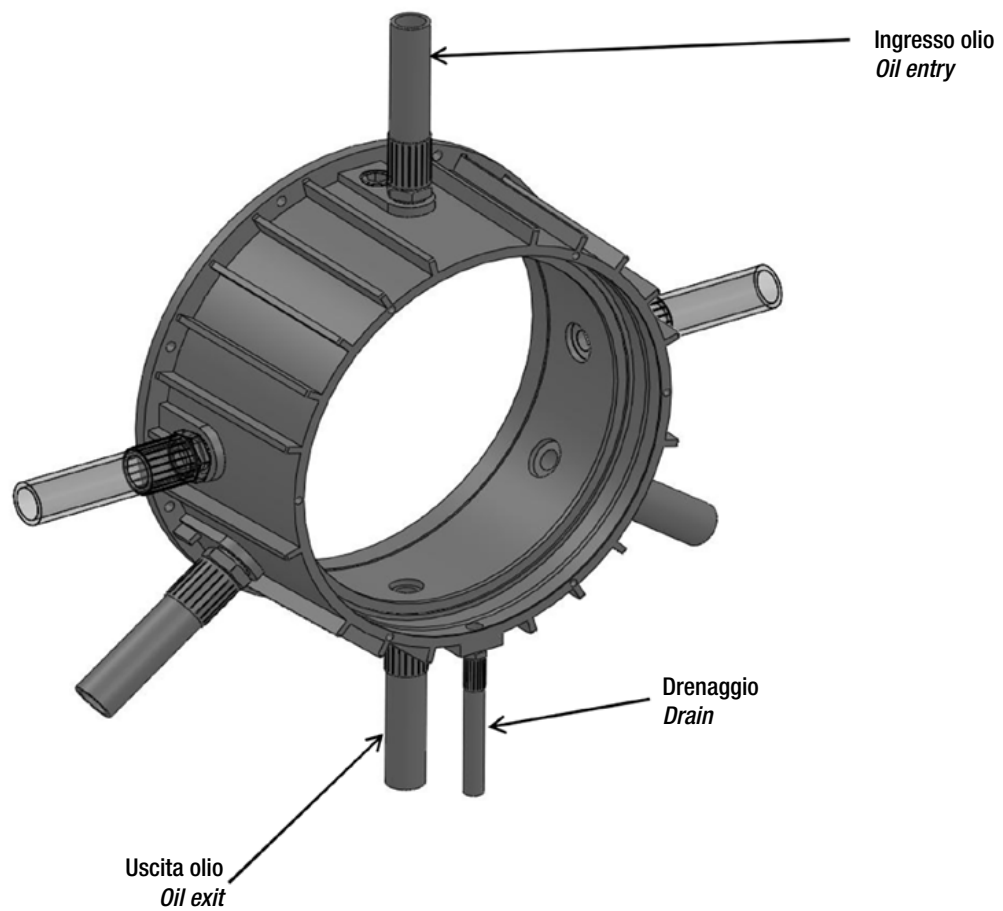
	lt	lt	lt	lt	lt	lt
Volume cilindro / Cylinder Volume	0,127	0,16	0,39	0,61	1,1	2,91

	Nm	Nm	Nm	Nm	Nm	Nm
Mom. Freno / Brake Torque	900	2.000	4.000	8.100	16.500	35.000
5,5 bar Mom. Friz. / Clutch Tor.	1.760	3.360	6.450	10.520	21.640	50.055
6 bar Mom. Friz. / Clutch Tor.	2.090	3.950	7.600	12.670	26.020	59.740

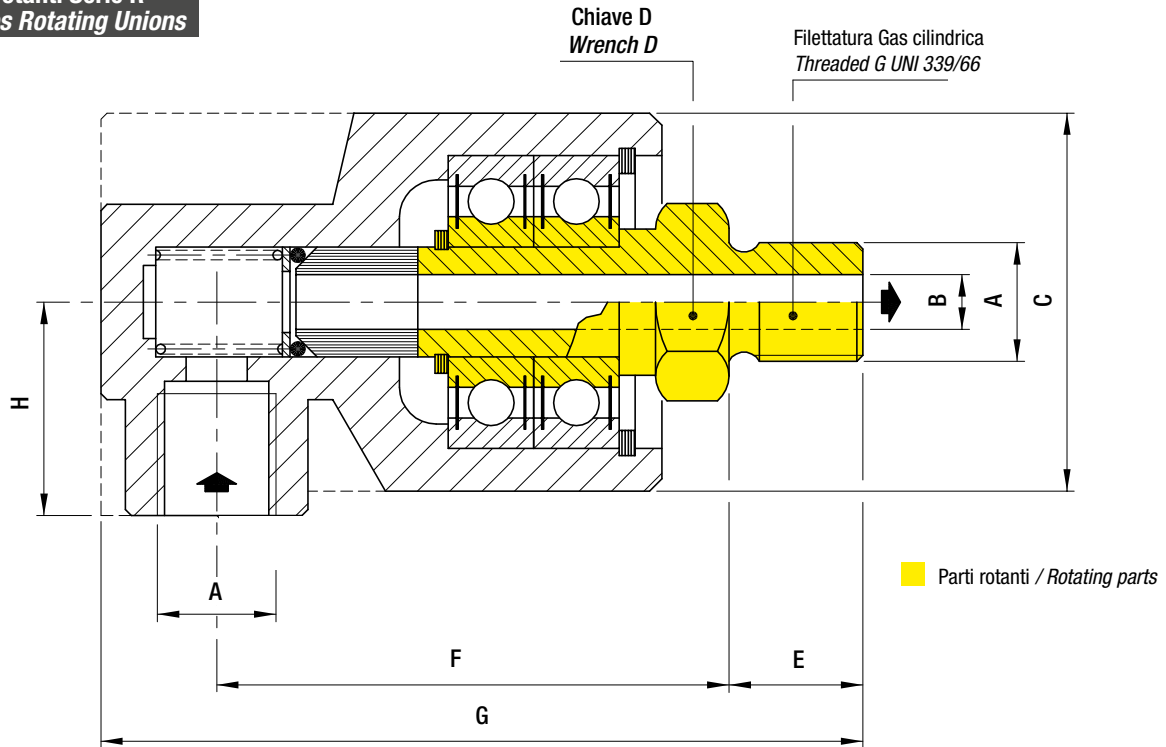
	Nm	Nm	Nm	Nm	Nm	Nm
Mom. Freno / Brake Torque	900	2.000	4.000	8.100	16.500	35.000
5,5 bar Mom. Friz. / Clutch Tor.	2.520	4.800	9.680	15.030	30.910	71.505
6 bar Mom. Friz. / Clutch Tor.	2.990	5.670	11.400	18.100	37.150	85.345

Ci riserviamo il diritto di effettuare modifiche dettate da aggiornamenti tecnici senza preavviso. / Due to technical updates, we reserve the right to make changes without previous notice.



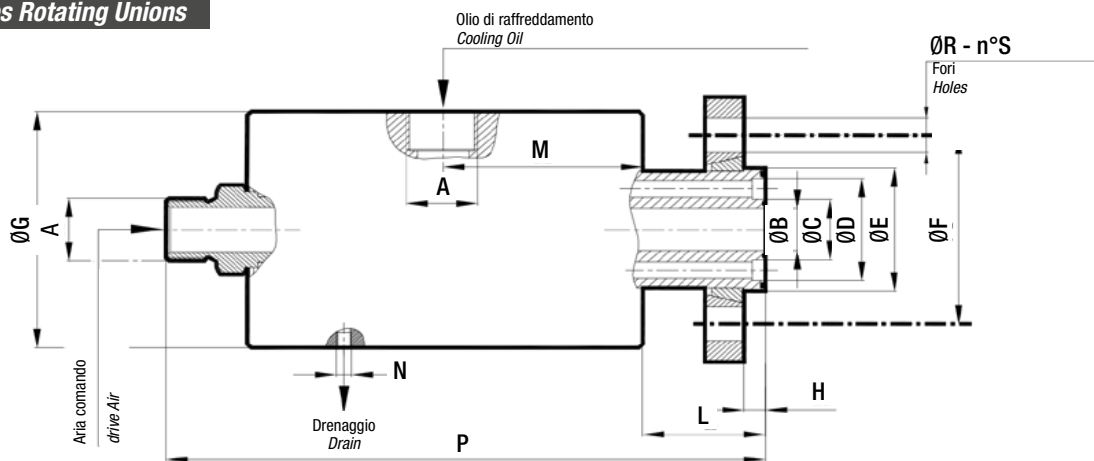


Giunti rotanti Serie R
R Series Rotating Unions



Tipo / Type ↓	A	B	C	D	E	F	G	H	Peso Weight	Velocità Speed
	BSP	mm	mm	mm	mm	mm	mm	mm	kg	rpm
R 050	1/2"	4,5	35	27	18	80	111	30	0,75	1.500
R 075	3/4"	17	56	32	20	86	122	36	0,96	1.000
R 100	1"	22	65	41	23,5	98	138	40	1,4	700

Giunti rotanti Serie SCP
SCP Series Rotating Unions



Tipo / Type ↓	A	B	C	D	E	F	G	H	L	M	N	P	R	S
	BSP	mm	mm	mm	mm	mm	mm	mm	mm	mm	BSP	mm	mm	mm
SCP 050	1/2"	13	22	39	52	85	98	8	42,8	80	1/16"	223	14	4
SCP 075	3/4"	18	27,5	45,5	58	100	110	10	52	79	1/16"	236	18	4
SCP 100	1"	24	32	54	65	100	125	10	57	93	1/16"	279	18	4

Ci riserviamo il diritto di effettuare modifiche dettate da aggiornamenti tecnici senza preavviso. / Due to technical updates, we reserve the right to make changes without previous notice.