



*Serie/Series*

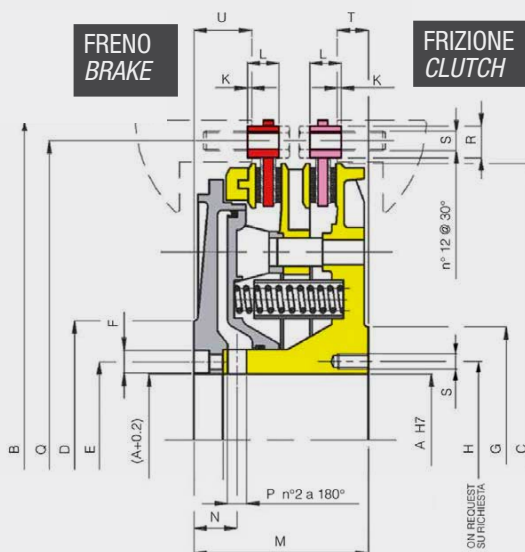
# HT

**Gruppo Frizione/Freno a comando pneumatico  
funzionamento a secco**

*Air Actuated Clutch/Brake Unit (Dry Running)*

Grandezza Size	Molle Springs	Coppia freno Brake torque	Apertura freno Brake opens	Coppia frizione alle pressioni Clutch torque at pressures			Inerzia Inertia
				6 bar	5,5 bar	5 bar	
	n°	Nm	bar	Nm	Nm	Nm	J/kgm²
HT 0125	18	1.000	2,4	1.550	1.300	1.100	0,18
	15	800	2,0	1.750	1.500	1.300	
	12	650	1,6	1.950	1.700	1.500	
	9	500	1,2	2.150	1.900	1.700	
HT 0260	18	2.150	2,5	3.050	2.550	2.100	0,52
	15	1.750	2,1	3.450	3.000	2.500	
	12	1.400	1,7	3.900	3.400	2.950	
	9	1.050	1,3	4.300	3.850	3.350	
HT 0350	18	2.400	2,1	4.600	3.950	3.350	0,83
	15	2.000	1,8	5.050	4.450	3.800	
	12	1.600	1,4	5.550	4.900	4.300	
	9	1.200	1,1	6.000	5.400	4.750	
HT 0490	18	3.850	2,3	6.550	5.650	4.700	1,41
	15	3.200	1,9	7.350	6.400	5.450	
	12	2.550	1,5	8.100	7.150	6.250	
	9	1.900	1,1	8.850	7.950	7.000	
HT 0770	15	6.500	2,5	9.500	8.050	6.650	2,94
	12	5.200	2,0	11.050	9.600	8.150	
	9	3.900	1,5	12.600	11.150	9.700	
HT 1000	15	8.150	2,4	12.800	10.950	9.100	5,00
	12	6.500	1,9	14.700	12.850	11.000	
	9	4.850	1,5	16.550	14.700	12.850	
HT 1500	18	12.400	2,5	18.250	15.500	12.800	8,80
	15	10.300	2,1	20.650	17.900	15.200	
	12	8.250	1,7	23.050	20.300	17.600	
	9	6.200	1,3	25.450	22.700	20.000	
HT 2150	18	16.450	2,3	28.350	24.400	20.500	15,50
	15	13.700	1,9	31.500	27.550	23.600	
	12	10.950	1,5	34.600	30.700	26.750	
	9	8.200	1,2	37.750	33.800	29.900	
HT 2900	15	25.400	2,6	36.050	30.650	25.250	24,80
	12	20.300	2,1	41.800	36.400	31.000	
	9	15.250	1,6	47.550	42.150	36.750	
HT 3900	18	32.650	2,5	48.000	40.900	33.800	37,55
	15	27.200	2,1	54.150	47.050	40.000	
	12	21.750	1,7	60.350	53.250	46.150	
	9	16.300	1,3	66.500	59.400	52.350	
HT 5800	24	50.100	2,7	66.600	56.300	46.050	67,15
	21	43.800	2,3	73.700	63.400	53.150	
	18	37.550	2,0	80.800	70.500	60.250	
	15	31.300	1,7	87.900	77.600	67.350	
HT 8000	30	69.350	2,7	92.500	78.250	64.050	118,6
	27	62.400	2,4	100.350	86.100	71.850	
	24	55.450	2,1	108.150	93.950	79.700	
	21	48.500	1,9	116.000	101.750	87.500	
	18	41.600	1,6	123.850	109.600	95.350	
	15	34.650	1,3	131.650	117.400	103.200	
	12	27.700	1,1	139.500	125.250	111.000	

HT-BBL



	HT 0125	HT 0260	HT 0350	HT 0490	HT 0770	HT 1000	HT 1500	HT 2150	HT 2900	HT 3900	HT 5800	HT 8000
Tipo/Type	mm	mm	mm	mm	mm	mm	mm	mm	mm	mm	mm	mm
A max	65	90	95	105	125	145	160	180	200	220	240	270
A min	43	50	50	55	65	90	100	125	130	130	140	150
B	347	435	482	535	620	680	775	865	950	1.025	1.145	1285
C	304	380	420	465	543	593	675	755	830	905	1.015	1140
D	135	182	195	216	238	275	290	330	360	380	420	500
E	82	110	115	128	152	174	190	210	235	260	285	320
F	17,5	16	18	18	21	24	25	25	30	34	42	42
G	125	165	185	210	225	265	295	310	360	385	450	500
H	100	110	115	128	152	175	190	210	235	260	285	320
K	3	3	3	3	3	4	4	5	5	5	8	8
L	20	19	24	24	26	30	35	41	45	45	50	55
M	104	117,5	131	149,5	169	192	220	242,5	264	274,5	310,5	353
N	28	32,5	36	42,5	47,5	51	62	67,5	76	82,5	91,5	108
P	11	13	14	16	18	20	21	23	25	30	32	35
Q	325	408	450	500	584	640	725	810	890	965	1.080	1215
R	15	18	22	25	25	30	35	41	45	45	50	55
S	M8	M10	M12	M14	M14	M16	M20	M24	M24	M24	M27	M30
T	9,5	14,5	15,5	18	21,5	26,8	27	32	36	34	42	50
U	39,5	48	52	66	71	77,3	88	97	107	111,5	121,5	140

Max Vel. / Max Speed	rpm	rpm	rpm	rpm	rpm	rpm	rpm	rpm	mm	rpm	rpm	rpm
	1.800	1.500	1.400	1.250	1.100	1.000	850	750	700	630	560	500

Peso Kg / Weight kg	kg	kg	kg	kg	kg	kg	kg	kg	kg	kg	kg	kg
	23	47	65	85	132	184	260	342	485	485	820	1.150

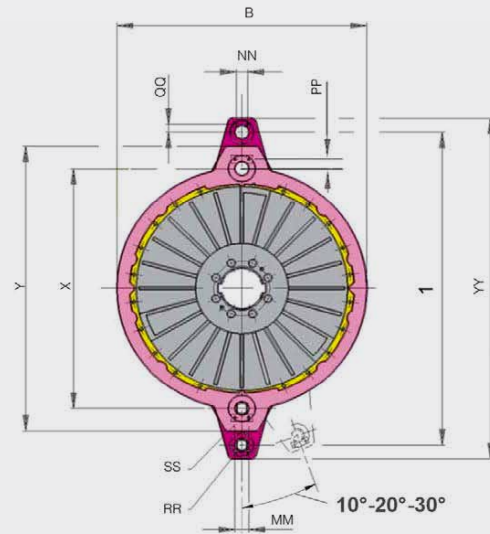
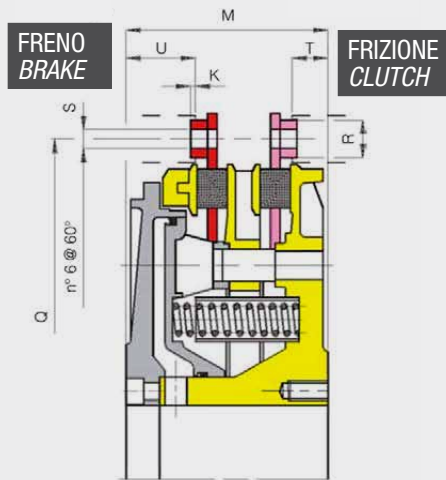
Vol. cil. Nuovo / Cyl. Cap. New	lit	lit	lit	lit	lit	lit	lit	lit	kg	lit	lit	lit
	0,23	0,45	0,55	0,84	1,24	1,55	2,18	2,90	3,95	4,85	6,50	8,10
Vol. cil. Usato / Cyl. Cap. Worn	0,28	0,64	0,73	1,18	1,70	2,20	3,10	4,05	5,78	6,70	9,60	12,50

Inerzia (J) Corpo (kg/m <sup>2</sup> ) Inertia (J) Body (kg/m <sup>2</sup> )	kg/m <sup>2</sup>	kg/m <sup>2</sup>	kg/m <sup>2</sup>	kg/m <sup>2</sup>	kg/m <sup>2</sup>	kg/m <sup>2</sup>	kg/m <sup>2</sup>	kg/m <sup>2</sup>	kg/m <sup>2</sup>	kg/m <sup>2</sup>	kg/m <sup>2</sup>	kg/m <sup>2</sup>
	0,18	0,52	0,83	1,41	2,94	5,00	8,80	15,50	24,80	37,55	67,15	118,60
Inerzia (J) Anelli (kg/m <sup>2</sup> ) Inertia (J) Plate (kg/m <sup>2</sup> )	0,09	0,20	0,33	0,50	1,08	1,70	3,40	5,80	9,50	12,95	20,50	37,70

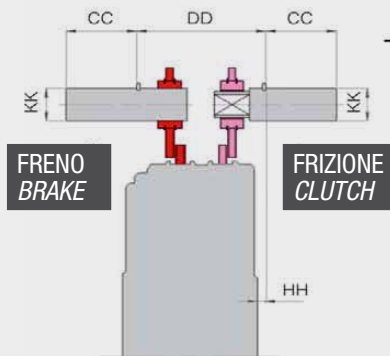
Precisione di esercizio 5,5 bar - Operationg pressure 5,5 bar (80 psi) - Pressione massima ammissibile 6 bar - Max. Allowable pressure 6 bar (87psi).

Ci riserviamo il diritto di effettuare modifiche dettate da aggiornamenti tecnici senza preavviso / Due to technical updatings, we reserve the right to make changes without previous notice.

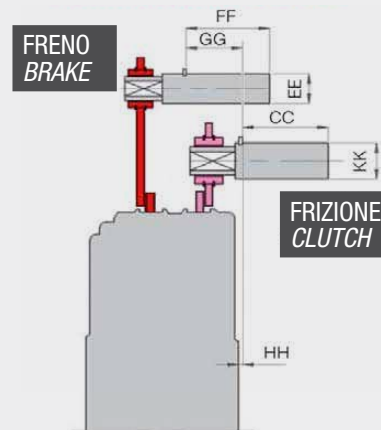
### HT-BBT



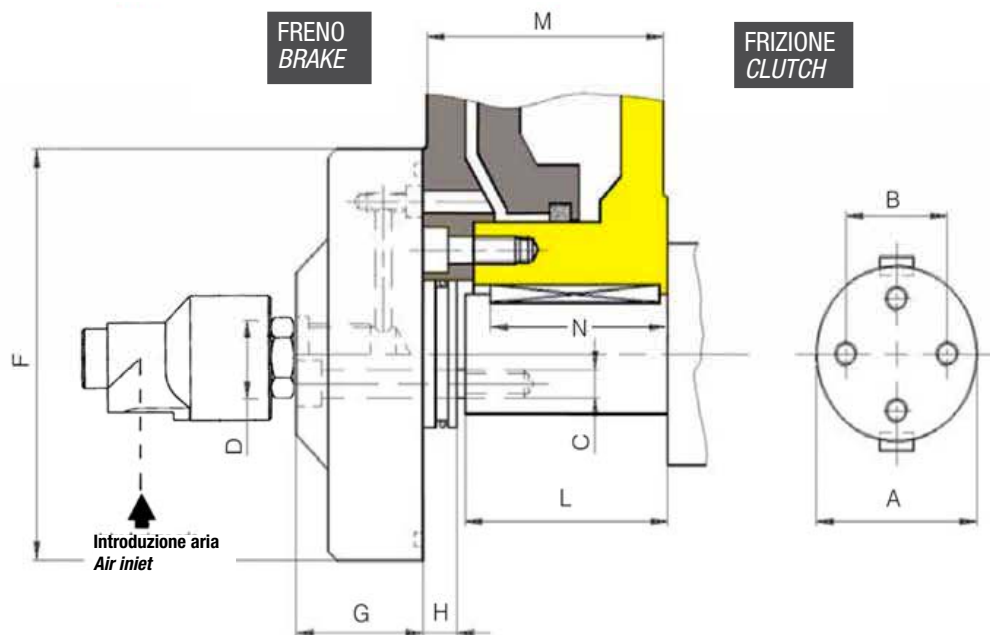
### HT-CC



### HT-CS



	HT 0125	HT 0260	HT 0490	HT 0770	HT 1000	HT 1500	HT 2150	HT 2900	HT 2900	HT 3900	HT 5800	HT 8000
Tipo/Type	mm	mm	mm	mm	mm	mm	mm	mm	mm	mm	mm	mm
CC	45	60	65	80	80	90	110	110	150	150	150	180
DD	91	105	107	128	148	158	185	194	240	244	254	290
EE	16	22	30	30	30	40	45	45	65	65	65	75
FF	28	45	60	60	60	80	90	90	130	130	130	150
GG	49	60	54	66,5	80,5	91	98,5	107,5	120,5	124,5	134,5	158
HH	10	12	7	10,5	13	12,5	18	12,5	26,5	22,5	16,5	19,5
KK	22	30	32	40	40	45	55	55	75	75	75	90
MM	25	25	25	35	35	35	45	45	60	60	60	60
NN	20	25	25	25	25	35	35	35	45	45	45	60
PP	16	20	21	27	27	29,5	38,5	38,5	52,5	52,5	52,5	60
QQ	11	16	20	20	20	27	29,5	29,5	42,5	43,5	43,5	52,5
RR	4,5	5,5	5,5	5,5	5,5	6,5	6,5	6,5	8,5	8,5	8,5	10,5
SS	5,5	5,5	5,5	6,5	6,6	6,5	8,5	8,5	10,5	10,5	10,5	10,5
X	390	495	550	610	695	770	880	970	1.100	1.180	1.300	1.465
Y	453	575	620	708	793	882	1.008	1.110	1.264	1.344	1.460	1.650
1	490	635	710	790	885	990	1.135	1.235	1.450	1.525	1.645	1.855
YY	522	694	775	870	965	1.088	1.247	1.359	1.610	1.669	1.797	2.013

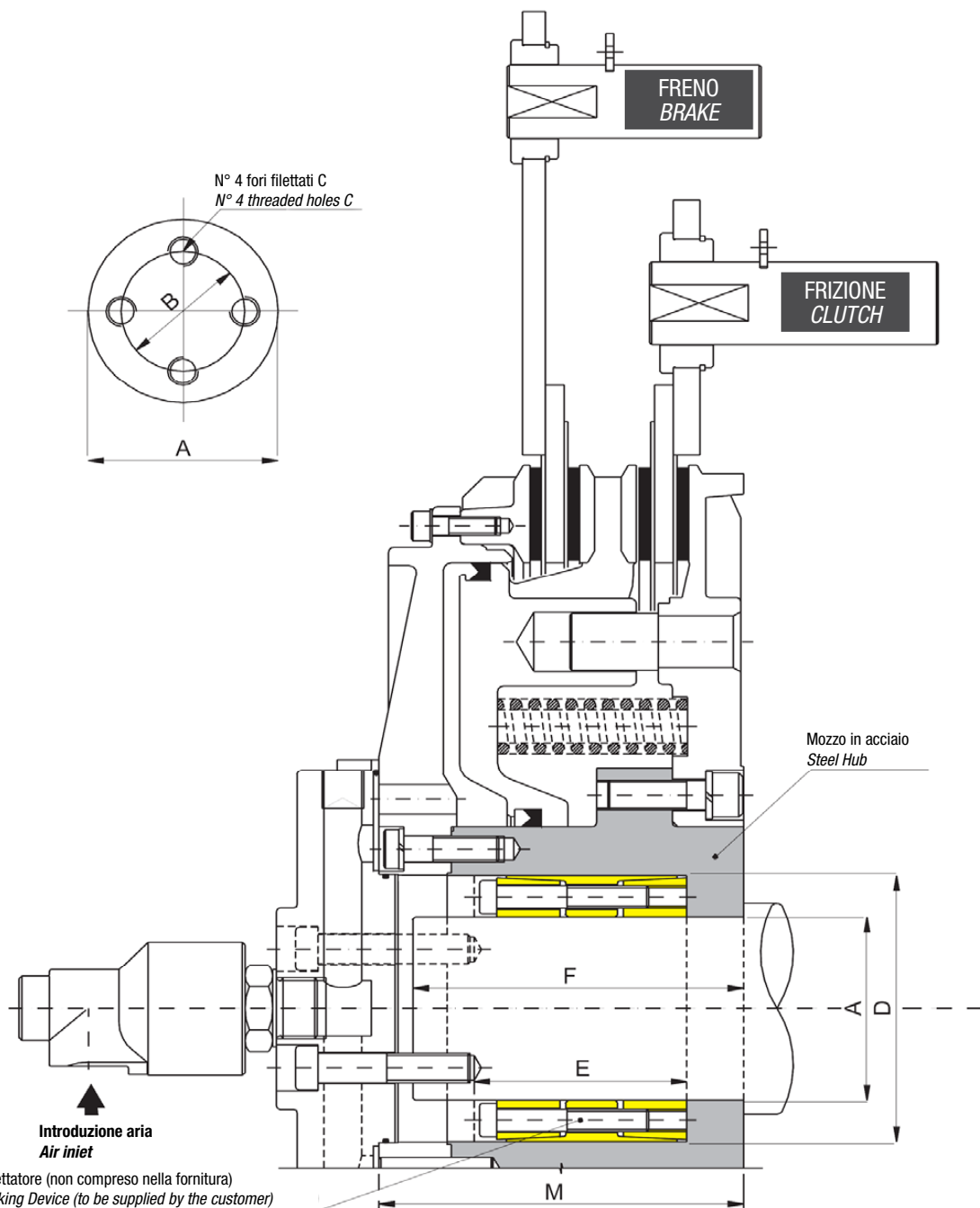


	HT 0125	HT0260	HT 0350	HT 0490	HT 0770	HT 1000	HT 1500	HT 2150	HT 2900	HT 3900	HT 5800	HT 8000
Tipo/Type	mm	mm	mm	mm	mm	mm	mm	mm	mm	mm	mm	mm
A max	65	90	95	105	120	140	160	180	200	220	240	270
A min	50	68	72	80	85	96	108	130	138	148	165	190
B	34	50	50	61	61	65	80	95	100	110	120	140
C	M8	M12	M12	M12	M14	M16	M16	M20	M20	M20	M24	M24
D	3/8" G	3/4" G	3/4" G	1" G	1" G	1" G	1 - 1/4" G	1 - 1/2" G	1 - 1/2" G	2" G	2" G	2" G
F	128	182	195	220	238	272	295	312	360	380	420	500
G	35	43	43	52	52	54	62	77	77	90	95	100
H	8,5	8,5	8,5	8,5	8,5	8,5	8,5	8,5	13	10	15	15
L	90	101	114	129	149	174	194	219	230	250	280	315
M	104	117,5	131	149,5	169	192	220	242,5	264	274,5	310,5	353
N	82	93	111	125	128	167	185	-	225	225	255	285

Ci riserviamo il diritto di effettuare modifiche dettate da aggiornamenti tecnici senza preavviso.  
Due to technical updatings, we reserve the right to make changes without previous notice.

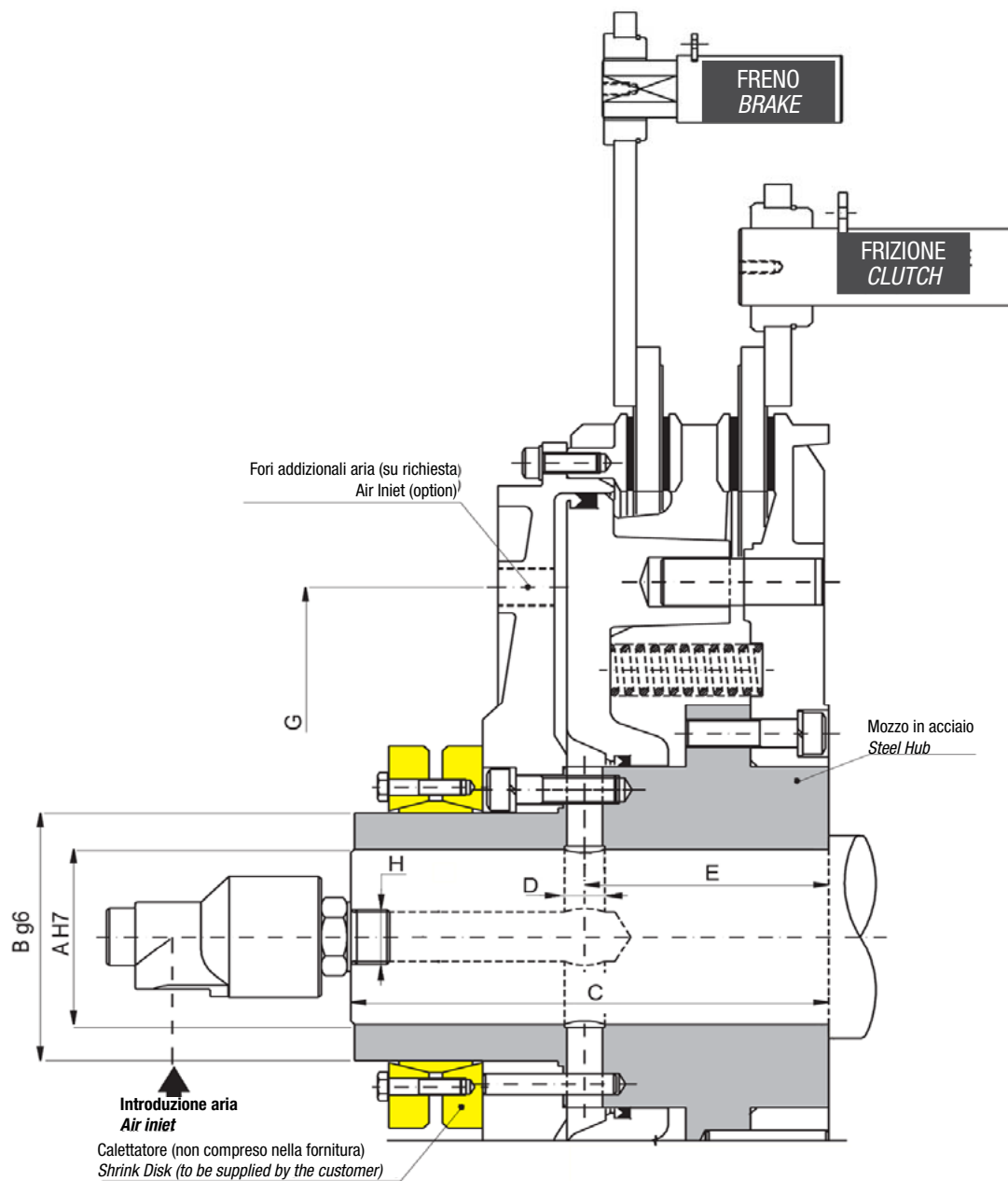
**HT**

**Versione con calettatore per attrito interno**  
**Internal clamping device type connection**



	HT0260	HT 0350	HT 0490	HT 0770	HT 1000	HT 1500	HT 2150	HT 2900	HT 3900	HT 5800	HT 8000
Tipo/Type	mm	mm	mm	mm	mm	mm	mm	mm	mm	mm	mm
A	60	65	70	80	100	110	130	140	160	180	200
B	50	50	61	61	65	80	95	100	110	120	140
C	M12	M12	M12	M12	M16	M16	M20	M20	M20	M24	M24
D	90	85	100	120	145	155	180	190	210	235	260
E	72	72	72	88	112	112	130	130	130	162	162
F	85	93	107	149	174	194	219	230	242	277	312
M	117,5	131	149,5	169	192	220	243	264	274,5	310,5	353

Ci riserviamo il diritto di effettuare modifiche dettate da aggiornamenti tecnici senza preavviso / Due to technical updates, we reserve the right to make changes without previous notice.



	HT 0125	HT0260	HT 0350	HT 0490	HT 0770	HT 1000	HT 1500	HT 2150	HT 2900	HT 3900	HT 5800	HT 8000
Tipo/Type	mm	mm	mm	mm	mm	mm	mm	mm	mm	mm	mm	mm
A max	52	75	75	80	95	105	115	135	160	170	190	210
A min	50	65	70	70	85	95	105	125	150	160	170	190
B	62	90	90	100	125	140	155	175	200	220	240	260
C	144	167,5	181	199,5	229	257	290	328,5	355	384	425,5	478
D	11	13	14	16	18	20	21	23	25	30	32	35
E	76	85	95	107	121,5	141	158	175	188	192	219	245
F	3/8 "G	3/4" G	3/4 "G	1"G	1 "G	1 "G	1 - 1/4 "G	1 - 1/2 "G	1 - 1/2 "G	2 "G	2 "G	2 "G
G	-	257	275	314	351	403	406	483	550	619	680	710

**R**

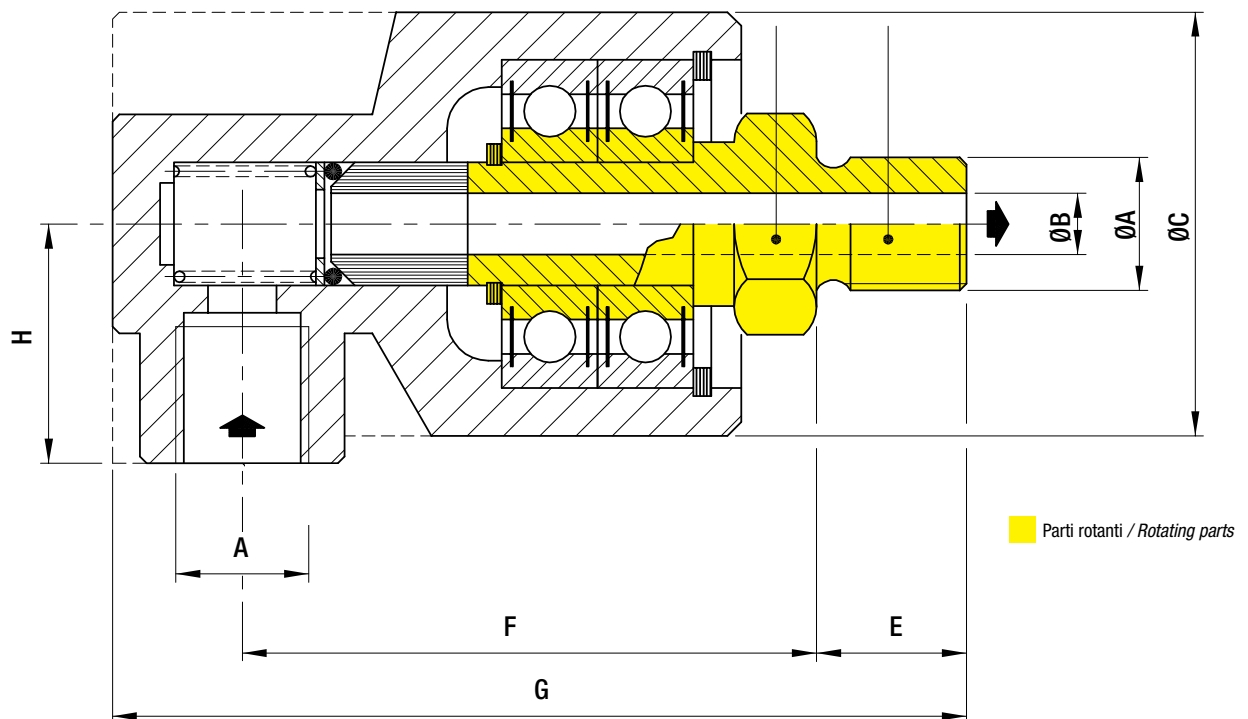
## Giunto rotante adduzione aria Air Inlet Union

### Giunti rotanti / Rotating Unions



Chiave D  
Wrench D

Filettatura Gas cilindrica  
Threaded G UNI 339/66



Tipo/Type ↓	A	B	C	D	E	F	G	H	Peso Weight	Velocità Speed
	BSP	mm	mm	mm	mm	mm	mm	mm	kg	rpm
<b>R 050</b>	1/2"	4,5	35	27	18	80	111	30	0,75	1500
<b>R 075</b>	3/4"	17	56	32	20	86	122	36	0,96	1000
<b>R 100</b>	1"	22	65	41	23,5	98	138	40	1,4	700
<b>R 125</b>	1 1/4"	32	87	50	28	113	187	50	3,2	1500
<b>R 150</b>	1 1/2"	38	94	55	31	117	197	55	3,9	1000
<b>R 200</b>	2"	48	108	65	35	131	224	70	5,3	800

Ci riserviamo il diritto di effettuare modifiche dettate da aggiornamenti tecnici senza preavviso / Due to technical updatings, we reserve the right to make changes without previous notice.