

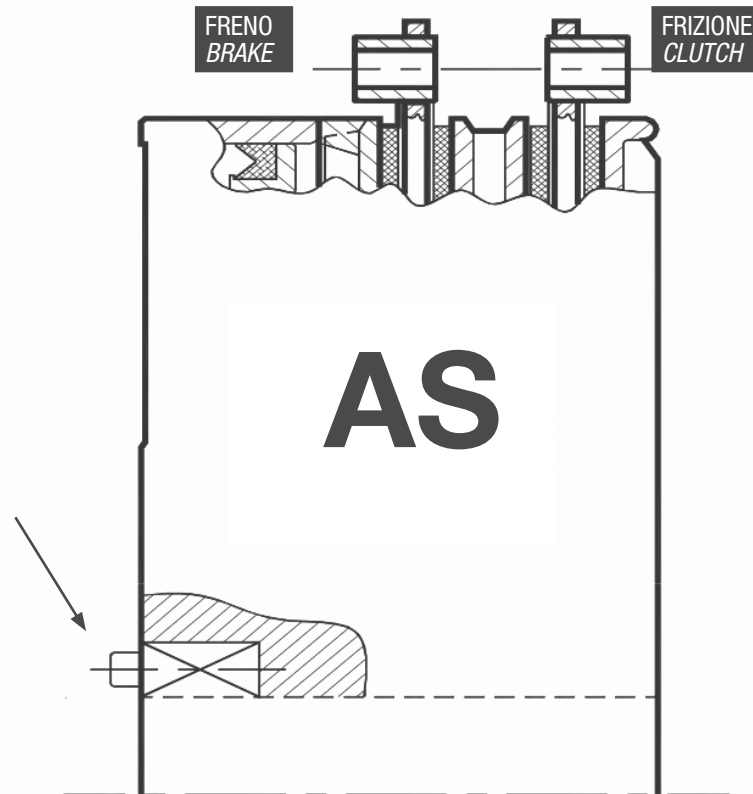


Serie/Series

AS/DS

**Gruppo Frizione/Freno a comando pneumatico
Funzionamento a secco**

Air Actuated Clutch/Brake Unit (Dry Running)



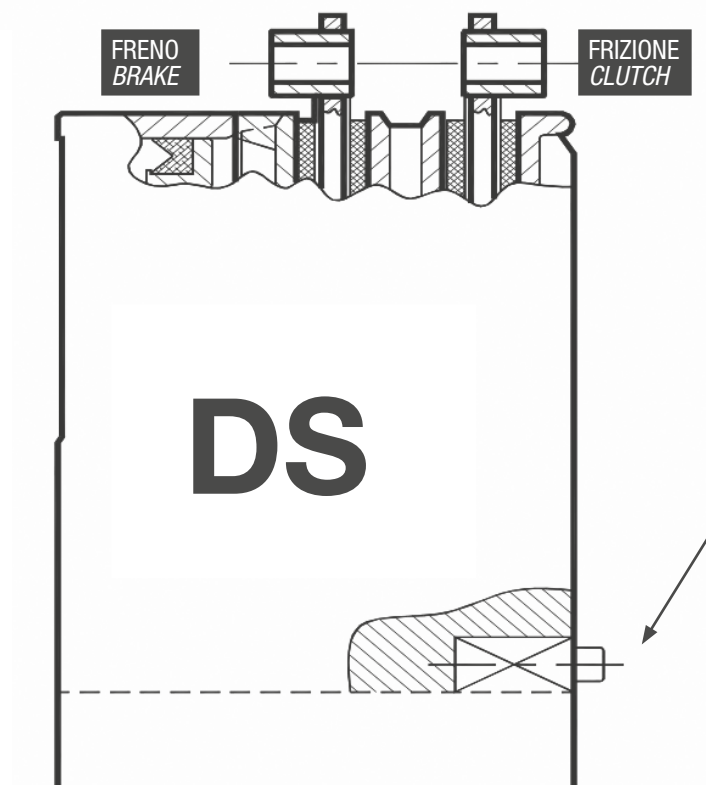
GRAZIE ALL'ACCRESCIUTA AREA DI SPINTA DEL PISTONE SI HANNO LE SEGUENTI

CARATTERISTICHE:

- 1) ingombri ridotti
- 2) coppie freno e frizione incrementate
- 3) inerzia propria ridotta
- 4) grande versatilità d'applicazione

DUE TO THE INCREASE OF THE THRUST AREA OF THE AIR PISTON THERE ARE THE FOLLOWING FEATURES:

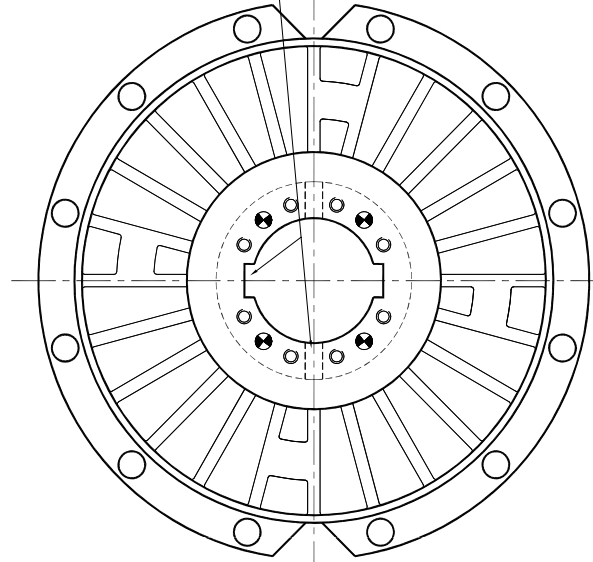
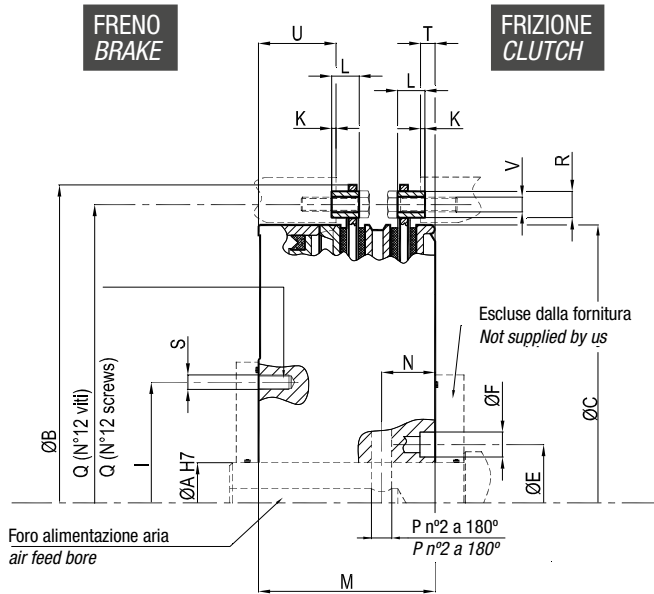
- 1) reduced OD dimensions
- 2) increase of the clutch and brake torques
- 3) reduced own inertia
- 4) great versatility of mounting



Grandezza Size	Molle Springs	Coppia freno Brake torque	Pressione apertura freno Opening pressure		Coppia frizione alle pressioni Clutch torque at pressures					Inerzia Inertia
					6 bar	5.5 bar	5 bar	4.5 bar	4 bar	
	n°	Nm	Nm	psi	Nm	Nm	Nm	Nm	Nm	Kg/m²
AS 0250	12	1.800	2,9	42	1.840	1.500	1.160	820	480	0,25
	10	1.500	2,4	35	2.210	1.870	1.530	1.190	850	0,25
	8	1.200	1,9	28	2.580	2.240	1.900	1.560	1.220	0,24
	6	900	1,5	22	2.950	2.610	2.270	1.930	1.590	0,24
AS 0470	16	3.700	3,0	44	3.790	3.100	2.420	1.750	1.070	0,87
	14	3.250	2,6	38	4.350	3.650	3.000	2.300	1.610	0,86
	12	2.800	2,2	32	4.900	4.200	3.550	2.850	2.200	0,85
	10	2.350	1,9	28	5.450	4.750	4.100	3.400	2.700	0,84
	8	1.850	1,5	22	6.000	5.300	4.620	3.950	3.250	0,83
	6	1.400	1,1	16	6.550	5.850	5.160	4.500	3.800	0,82
AS 0900	16	6.800	3,0	44	7.000	5.750	4.500	3.250	2.000	2,34
	14	5.950	2,6	38	7.950	6.750	5.500	4.250	3.000	2,31
	12	5.100	2,3	33	8.950	7.700	6.500	5.250	4.000	2,28
	10	4.250	1,9	28	9.950	8.700	7.450	6.250	5.000	2,25
	8	3.400	1,5	22	10.950	9.700	8.450	7.200	6.000	2,22
	6	2.550	1,1	16	11.900	10.700	9.450	8.200	6.950	2,19
AS 1400	15	11.000	3,1	45	10.950	9.000	7.050	5.050	3.100	4,65
	12	8.800	2,5	36	13.500	11.500	9.550	7.600	5.600	4,54
	9	6.600	2,0	29	16.000	14.050	12.100	10.100	8.150	4,43
	6	4.400	1,2	17	18.550	16.550	14.600	12.650	10.650	4,33
AS 1900	18	14.000	3,0	44	14.850	12.300	9.700	7.150	4.550	7,17
	15	11.650	2,6	38	17.500	14.950	12.400	9.800	7.250	7,02
	12	9.300	2,1	30	20.150	17.600	15.050	12.450	9.900	6,87
	9	7.000	1,7	25	22.800	20.250	17.700	15.100	12.550	6,73
	6	4.650	1,3	19	25.500	22.900	20.350	17.750	15.200	6,58
AS 2600	21	20.000	3,0	44	21.000	17.350	13.700	10.050	6.350	14,71
	18	17.150	2,6	38	24.300	20.650	16.950	13.300	9.650	14,45
	15	14.300	2,2	32	27.550	23.900	20.250	16.550	12.900	14,20
	12	11.400	1,7	25	30.850	27.150	23.500	18.850	16.200	13,94
	9	8.600	1,3	19	34.100	30.450	26.800	23.100	19.450	13,69
AS 3800	21	29.000	3,0	44	30.000	24.700	19.400	14.100	8.800	25,46
	18	24.850	2,6	38	34.800	29.500	24.200	18.900	13.600	25,07
	15	20.700	2,2	32	39.600	34.300	29.000	23.700	18.400	24,69
	12	16.550	1,7	25	44.350	39.050	33.800	28.500	23.200	24,30
	9	12.400	1,3	19	49.150	43.850	38.550	33.250	28.000	23,91
AS 5100	21	38.500	3,0	44	39.300	32.350	25.400	18.400	11.450	38,56
	18	33.000	2,6	38	45.650	38.700	31.700	24.750	17.750	37,91
	15	27.500	2,2	32	52.000	45.000	38.050	31.050	24.100	37,26
	12	22.000	1,7	25	58.300	51.350	44.350	37.400	30.450	36,61
	9	16.500	1,3	19	64.650	57.650	50.700	43.700	36.750	35,96
AS 7600	18	48.000	3,0	44	55.000	45.800	36.600	27.400	18.000	59,33
	15	40.000	2,5	36	64.000	55.000	45.800	36.640	27.400	58,02
	12	32.000	2,0	29	73.000	64.200	55.000	45.800	36.600	56,72
	9	24.000	1,5	22	82.500	73.400	64.000	55.000	45.800	55,41

Modalità di fissaggio sull'albero Modality of on-shaft mounting

- 1) Con **chiavette** a 90° rispetto ai fori d'entrata aria
1) **Keyways** at 90° against air inlet holes
- 2) Con **calettatori** (interpellare nostri uffici tecnici)
2) **With locking device** (contact our engineering)



	AS0250	AS0470	AS0900	AS1400	AS1900	AS2600	AS3800	AS5100	AS7600
Grandezza / Size	mm	mm	mm	mm	mm	mm	mm	mm	mm
A max	80	95	125	140	160	180	200	220	240
A min	45	55	70	80	90	100	110	115	130
B	352	435	535	620	680	775	865	950	1025
C	304	380	465	543	593	675	755	830	905
E	95	115	152	174	194	220	255	280	310
F	14,5	17	22	27,5	28	31	37	37	41
K	3	3	3	3	4	4	5	5	5
L	20	19	24	26	30	35	41	45	45
M	94,5	122	145	165	180	205	228,5	240,5	263
N Con calettatore / With locking device	29	37	47	51	58	62	77	83	88,5
N Senza calettatore / Without locking device	29	37	51	56	64	68	77	83	88,5
I	127	165	205	230	245	275	305	315	360
P	11	14	17	20	21	25	28	30	32,5
Q	325	408	500	584	640	725	810	890	965
R	15	18	25	25	30	35	41	45	45
S	M8	M10	M14	M18	M18	M20	M24	M24	M27
T	8	10	13,5	22,5	25	23,5	28,5	25	28
U	36,5	53,5	60,5	69,5	75	85,5	91,5	104	109,5
V	M8	M10	M14	M14	M16	M20	M24	M24	M24
(1) Max Vel. / Max Speed	rpm	rpm	rpm	rpm	rpm	rpm	rpm	rpm	rpm
	1.750	1.500	1.250	1.100	1.000	850	750	700	650
Peso / Weight	kg	kg	kg	kg	kg	kg	kg	kg	kg
	26	60	126	170	220	320	510	600	700
Vol. cil. Nuovo / Cyl. Cap. New	lt	lt	lt	lt	lt	lt	lt	lt	lt
	0,233	0,539	0,531	0,724	1,081	1,489	1,919	2,285	3,640
Vol. cil. Usato / Cyl. Cap. Worn	lt	lt	lt	lt	lt	lt	lt	lt	lt
	0,455	0,970	1,035	1,412	2,119	2,923	3,769	4,487	7,801
Inerzia Corpo / Inertia Body	kg/m ²	kg/m ²	kg/m ²	kg/m ²	kg/m ²	kg/m ²	kg/m ²	kg/m ²	kg/m ²
	0,25	0,87	2,34	4,65	7,17	14,71	25,46	38,56	59,33
Mom. freno / Brake torque	N	N	N	N	N	N	N	N	N
	1.800	3.700	6.800	11.000	14.000	20.000	29.000	38.500	48.000
Momento Frizione 5,5 bar Clutch torque 80 Psi	N	N	N	N	N	N	N	N	N
	1.500	3.100	5.750	9.000	12.300	17.350	24.700	32.350	45.800

1) Non per operazioni in colpo singolo (consultare ns ufficio tecnico) - Not for single stroke operations (consult our engineering)

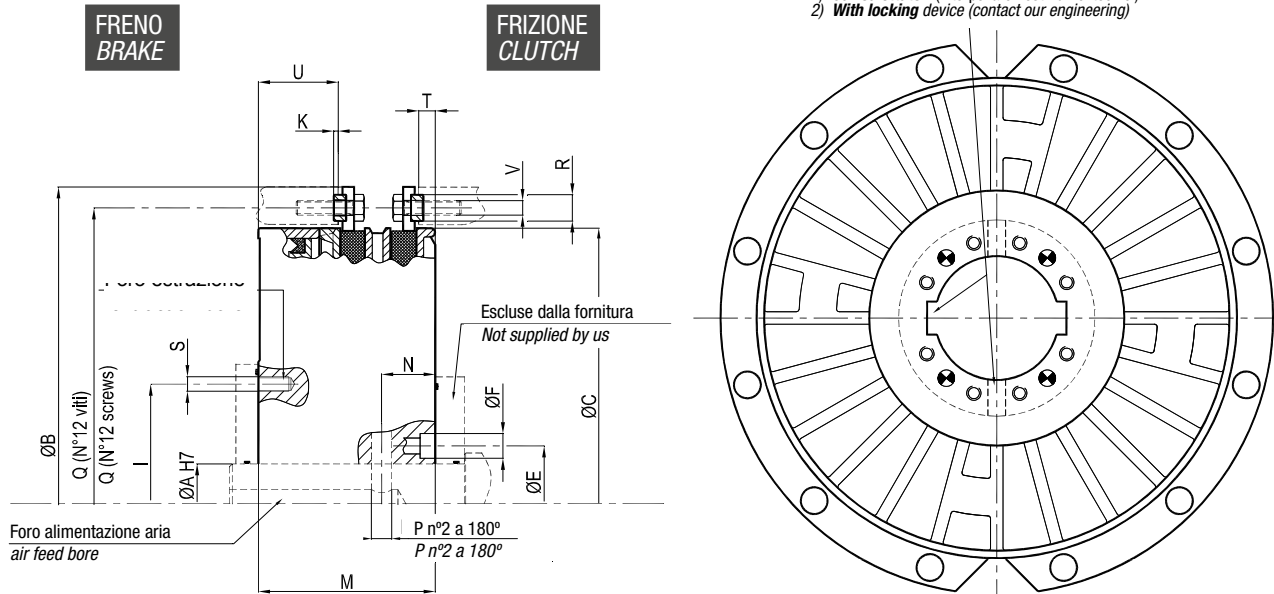
Ci riserviamo il diritto di effettuare modifiche dettate da aggiornamenti tecnici senza preavviso / Due to technical updatings, we reserve the right to make changes without previous notice.

Frizione e Freno Monodisco Single-Disc Clutch and Brake

AS-BBT

Modalità di fissaggio sull'albero Modality of on-shaft mounting

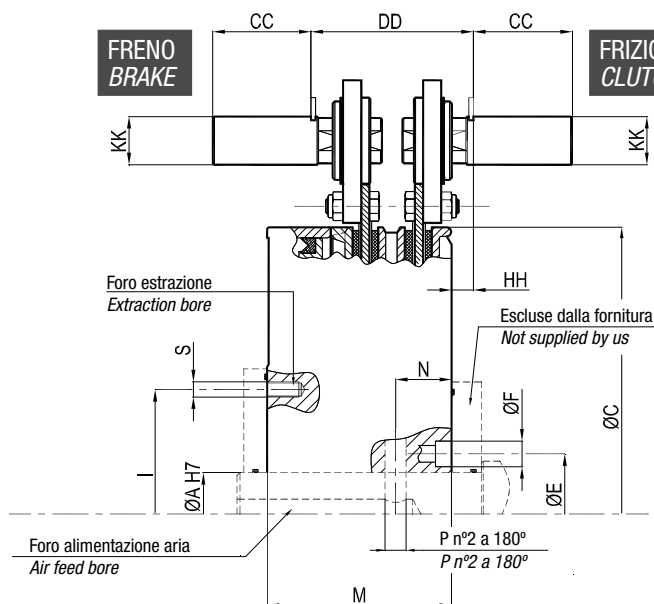
- 1) Con **chiavette** a 90° rispetto ai fori d'entrata aria
1) **Keyways** at 90° against air inlet holes
- 2) Con **calettatori** (interpellare i nostri uffici tecnici)
2) **With locking device** (contact our engineering)



	AS0250	AS0470	AS0900	AS1400	AS1900	AS2600	AS3800	AS5100	AS7600
Grandezza / Size	mm	mm	mm	mm	mm	mm	mm	mm	mm
A max	80	95	125	140	160	180	200	220	240
A min	45	55	70	80	90	100	110	115	130
B	352	437	535	620	680	775	865	950	1025
C	304	380	465	543	593	675	755	830	905
E	95	115	152	174	194	220	255	280	310
F	14,5	17	22	27,5	28	31	37	37	41
K	3	3	3	3	4	4	5	5	5
M	94,5	122	145	165	180	205	228,5	240,5	263
N Con calettatore / With locking device	29	37	47	51	58	62	77	83	88,5
N Senza calettatore / Without locking device	29	37	51	56	64	68	77	83	88,5
I	127	165	205	230	245	275	305	315	360
P	11	14	17	20	21	25	28	30	32,5
Q	325	408	500	584	640	725	810	890	965
R	15	18	25	25	30	35	40	45	45
S	M8	M10	M14	M18	M18	M20	M24	M24	M27
T	8	11,5	19	22	25	18	28,5	18	21,5
U	36,5	55	61	69	75	80	91,5	97	103
V	M8	M10	M14	M14	M16	M20	M24	M24	M24
(1) Max Vel. / Max Speed	rpm	rpm	rpm	rpm	rpm	rpm	rpm	rpm	rpm
	1750	1500	1250	1100	1000	850	750	700	650
Peso / Weight	kg	kg	kg	kg	kg	kg	kg	kg	kg
	26	60	126	170	220	320	510	600	700
Vol. cil. Nuovo / Cyl. Cap. New	lt	lt	lt	lt	lt	lt	lt	lt	lt
	0,233	0,539	0,531	0,724	1,081	1,489	1,919	2,285	3,640
Vol. cil. Usato / Cyl. Cap. Worn	lt	lt	lt	lt	lt	lt	lt	lt	lt
	0,455	0,970	1,035	1,412	2,119	2,923	3,769	4,487	7,801
Inerzia Corpo / Inertia Body	kg/m ²	kg/m ²	kg/m ²	kg/m ²	kg/m ²	kg/m ²	kg/m ²	kg/m ²	kg/m ²
	0,25	0,87	2,34	4,65	7,17	14,71	25,46	38,56	59,33
Mom. freno / Brake torque	N	N	N	N	N	N	N	N	N
	1.800	3.700	6.800	11.000	14.000	20.000	29.000	38.500	48.000
Momento Frizione 5,5 bar Clutch torque 80 Psi	N	N	N	N	N	N	N	N	N
	1.500	3.100	5.750	9.000	12.300	17.350	24.700	32.350	45.800

1) Non per operazioni in colpo singolo (consultare ns ufficio tecnico) - Not for single stroke operations (consult our engineering)

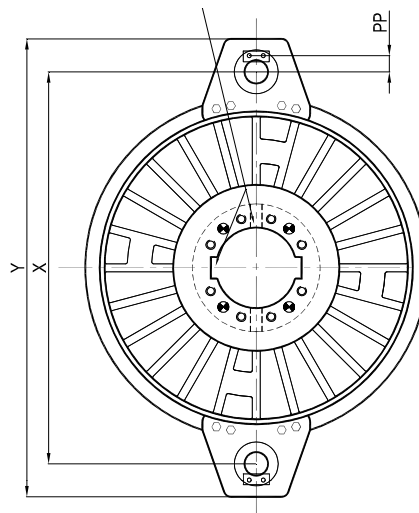
Ci riserviamo il diritto di effettuare modifiche dettate da aggiornamenti tecnici senza preavviso / Due to technical updates, we reserve the right to make changes without previous notice.



Modalità di fissaggio sull'albero

Modality of on-shaft mounting

- 1) Con **chiavette** a 90° rispetto ai fori d'entrata aria
1) **Keyways** at 90° against air inlet holes
- 2) Con **calettatori** (interpellare i nostri uffici tecnici)
2) **With locking device** (contact our engineering)



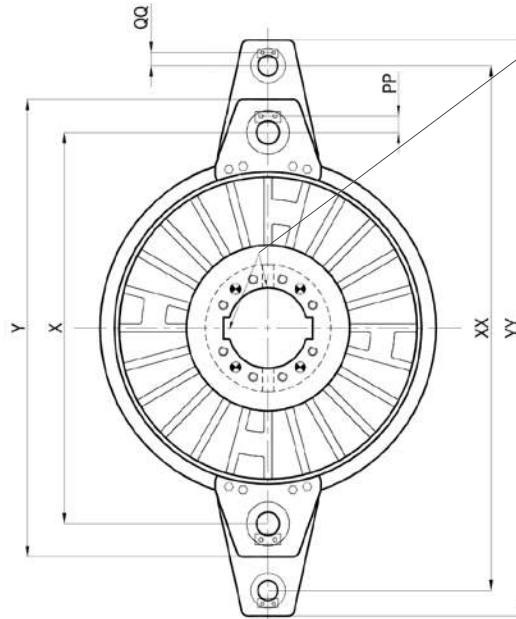
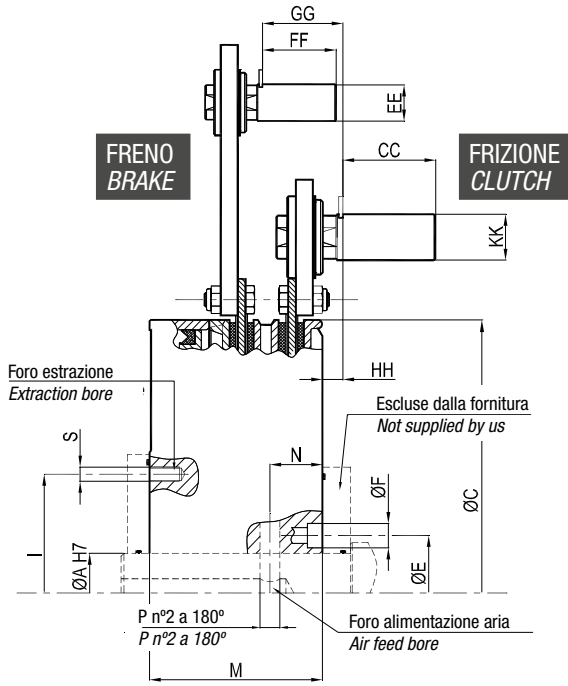
	AS0250	AS0470	AS0900	AS1400	AS1900	AS2600	AS3800	AS5100	AS7600
Grandezza/Size	mm	mm	mm	mm	mm	mm	mm	mm	mm
A max	80	95	125	140	160	180	200	220	240
A min	45	55	70	80	90	100	110	115	130
C	304	380	465	543	593	675	755	830	905
E	95	115	152	174	194	220	255	280	310
F	14,5	17	22	27,5	28	31	37	37	41
M	94,5	122	145	165	180	205	228,5	240,5	263
N Con calettatore / With locking device	29	37	47	51	58	62	77	83	88,5
N Senza calettatore/Without locking device	29	37	51	56	64	68	77	83	88,5
P	11	14	17	20	21	25	28	30	32,5
S	M8	M10	M14	M18	M18	M20	M24	M24	M27
X	390	495	610	695	770	880	970	1100	1180
Y	449	575	708	793	910	1020	1130	1274	1344
I	127	165	205	230	245	275	305	315	360
HH	7	15	21,5	17	32,5	32	26	32	29,5
KK	22	32	45	45	60	60	65	75	75
CC	45	65	90	90	120	120	130	150	150
DD	80	108	146	153	195	207	217,5	223	241,5
PP	P2°15,5	P2°21,5	P3°29,5	P3°29,5	P4°39,5	P4°39,5	P4°42,5	P5°52	P5°53
(1) Max Vel. / Max Speed	rpm	rpm	rpm	rpm	rpm	rpm	rpm	rpm	rpm
	1.750	1.500	1.250	1.100	1.000	850	750	700	650
Peso / Weight	kg	kg	kg	kg	kg	kg	kg	kg	kg
	26	60	126	170	220	320	510	600	700
Vol. cil. Nuovo / Cyl. Cap. New	lt	lt	lt	lt	lt	lt	lt	lt	lt
	0,233	0,539	0,531	0,724	1,081	1,489	1,919	2,285	3,640
Vol. cil. Usato / Cyl. Cap. Worn	lt	lt	lt	lt	lt	lt	lt	lt	lt
	0,455	0,970	1,035	1,412	2,119	2,923	3,769	4,487	7,801
Inerzia Corpo / Inertia Body	kg/m ²	kg/m ²	kg/m ²	kg/m ²	kg/m ²	kg/m ²	kg/m ²	kg/m ²	kg/m ²
	0,25	0,87	2,34	4,65	7,17	14,71	25,46	38,56	59,33
Mom. freno / Brake torque	N	N	N	N	N	N	N	N	N
	1.800	3.700	6.800	11.000	14.000	20.000	29.000	38.500	48.000
Momento Frizione 5,5 bar Clutch torque 80 Psi	N	N	N	N	N	N	N	N	N
	1.500	3.100	5.750	9.000	12.300	17.350	24.700	32.350	45.800

1) Non per operazioni in colpo singolo (consultare ns ufficio tecnico) - Not for single stroke operations (consult our engineering)

Ci riserviamo il diritto di effettuare modifiche dettate da aggiornamenti tecnici senza preavviso / Due to technical updatings, we reserve the right to make changes without previous notice.

Frizione e Freno Monodisco Single-Disc Clutch and Brake

AS-X1



Modalità di fissaggio sull'albero
Modality of on-shaft mounting

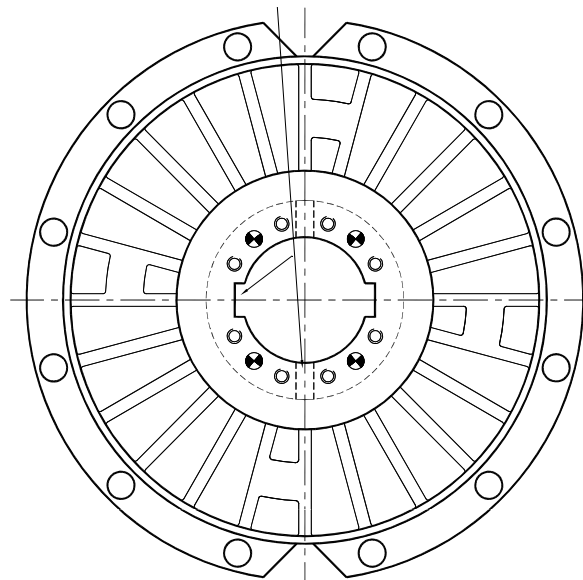
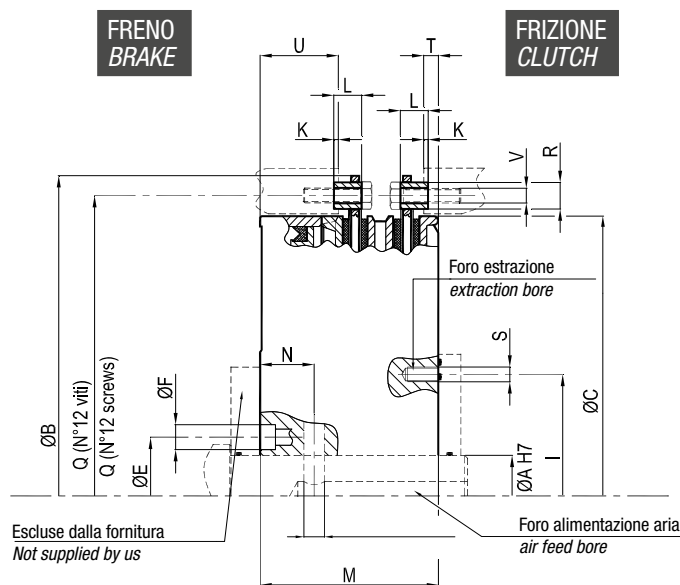
- 1) Con **chiavette** a 90° rispetto ai fori d'entrata aria
1) **Keyways** at 90° against air inlet holes
- 2) Con **calettatori** (interpellare i nostri uffici tecnici)
2) **With locking device** (contact our engineering)

	AS0250	AS0470	AS0900	AS1400	AS1900	AS2600	AS3800	AS5100	AS7600
Grandezza/Size	mm	mm	mm	mm	mm	mm	mm	mm	mm
A max	80	95	125	140	160	180	200	220	240
A min	45	55	70	80	90	100	110	115	130
C	304	380	465	543	593	675	755	830	905
E	95	115	152	174	194	220	255	280	310
F	14,5	17	22	27,5	28	31	37	37	41
M	94,5	122	145	165	180	205	228,5	240,5	263
N Con calettatore / With locking device	29	37	47	51	58	62	77	83	88,5
N Senza calettatore / Without locking device	29	37	51	56	64	68	77	83	88,5
P	11	14	17	20	21	25	28	30	32,5
S	M8	M10	M14	M18	M18	M20	M24	M24	M27
X	390	495	610	695	770	880	970	1.100	1.180
Y	449	575	708	793	910	1.020	1.130	1.274	1.344
I	127	165	205	230	245	275	305	315	360
HH	7	15	21,5	17	32,5	32	26	32	29,5
KK	22	32	45	45	60	60	65	75	75
CC	45	65	90	90	120	120	130	150	150
PP	P2*15,5	P2*21,5	P3*29,5	P3*29,5	P4*39,5	P4*39,5	P4*42,5	P5*52	P5*53
XX	490	635	790	885	990	1135	1235	1450	1525
YY	533	700	870	967	1102	1255	1369	1610	1674
QQ	P1*10,5	P2*20	P2*21,5	P2*21,5	P3*29,5	P3*29,5	P4*37,5	P4*43	P4*40
EE	16	30	32	32	45	45	55	65	65
FF	28	60	65	65	90	90	110	130	130
GG	41	52,5	77	84	91	106	106,5	108	123

(1) Max Vel. / Max Speed	rpm	rpm	rpm	rpm	rpm	rpm	rpm	rpm	rpm
	1.750	1.500	1.250	1.100	1.000	850	750	700	650
Peso / Weight	kg	kg	kg	kg	kg	kg	kg	kg	kg
	26	60	126	170	220	320	510	600	700
Vol. cil. Nuovo / Cyl. Cap. New	lt	lt	lt	lt	lt	lt	lt	lt	lt
	0,233	0,539	0,531	0,724	1,081	1,489	1,919	2,285	3,640
Vol. cil. Usato / Cyl. Cap. Worn	lt	lt	lt	lt	lt	lt	lt	lt	lt
	0,455	0,970	1,035	1,412	2,119	2,923	3,769	4,487	7,801
Inerzia Corpo / Inertia Body	kg/m ²	kg/m ²	kg/m ²	kg/m ²	kg/m ²	kg/m ²	kg/m ²	kg/m ²	kg/m ²
	0,25	0,87	2,34	4,65	7,17	14,71	25,46	38,56	59,33
Mom. freno / Brake torque	N	N	N	N	N	N	N	N	N
	1.800	3.700	6.800	11.000	14.000	20.000	29.000	38.500	48.000
Momomto Frizione 5,5 bar / Clutch torque 80 Psi	N	N	N	N	N	N	N	N	N
	1.500	3.100	5.750	9.000	12.300	17.350	24.700	32.350	45.800

Modalità di fissaggio sull'albero Modality of on-shaft mounting

- 1) Con **chiavette** a 90° rispetto ai fori d'entrata aria
1) **Keyways** at 90° against air inlet holes
- 2) Con **calettatori** (interpellare i nostri uffici tecnici)
2) **With locking device** (contact our engineering)



	AS0250	AS0470	AS0900	AS1400	AS1900	AS2600	AS3800	AS5100	AS7600
Grandezza/Size	mm	mm	mm	mm	mm	mm	mm	mm	mm
A max	80	95	125	140	160	180	200	220	240
A min	45	55	70	80	90	100	110	115	130
B	352	435	535	620	680	775	865	950	1025
C	304	380	465	543	593	675	755	830	905
E	95	115	152	174	194	220	255	280	310
F	14.5	17	22	27.5	28	31	37	37	41
K	3	3	3	3	4	4	5	5	5
L	20	19	24	26	30	35	41	45	45
M	94.5	122	145	165	180	205	228.5	240.5	263
N	39	54.5	59.5	66.5	72.5	83.5	94	103	116
I	127	194.5	244	287	313	378	423	471	487
P	11	14	17	20	21	25	28	30	32.5
Q	325	408	500	584	640	725	810	890	965
R	15	18	25	25	30	35	41	45	45
S	M8	M10	M14	M18	M18	M20	M24	M24	M27
T	8	7	13,5	22,5	25	23,5	91,5	25	28
U	36,5	53,5	60,5	69,5	75	85,5	28,5	140	109,5
V	M8	M10	M14	M14	M16	M20	M24	M24	M24
(1) Max Vel. /Max Speed	rpm	rpm	rpm	rpm	rpm	rpm	rpm	rpm	rpm
	1.750	1.500	1.250	1.100	1.000	850	750	700	650
Peso /Weight	kg	kg	kg	kg	kg	kg	kg	kg	kg
	26	60	126	170	220	320	510	600	700
Vol. cil. Nuovo /Cyl. Cap. New	lit	lit	lit	lit	lit	lit	lit	lit	lit
	0,233	0,539	0,531	0,724	1,081	1,489	1,919	2,285	3,640
Vol. cil. Usato /Cyl. Cap. Worn	lit	lit	lit	lit	lit	lit	lit	lit	lit
	0,455	0,970	1,035	1,412	2,119	2,923	3,769	4,487	7,801
Inerzia Corpo/Inertia Body	kg/m ²	kg/m ²	kg/m ²	kg/m ²	kg/m ²	kg/m ²	kg/m ²	kg/m ²	kg/m ²
	0,25	0,87	2,34	4,65	7,17	14,71	25,46	38,56	59,33
Mom. freno/Brake torque	N	N	N	N	N	N	N	N	N
	1.800	3.700	6.800	11.000	14.000	20.000	29.000	38.500	48.000
Momento Frizione 5,5 bar Clutch torque 80 Psi	N	N	N	N	N	N	N	N	N
	1.500	3.100	5.750	9.000	12.300	17.350	24.700	32.350	45.800

1) Non per operazioni in colpo singolo (consultare ns ufficio tecnico) - Not for single stroke operations (consult our engineering)

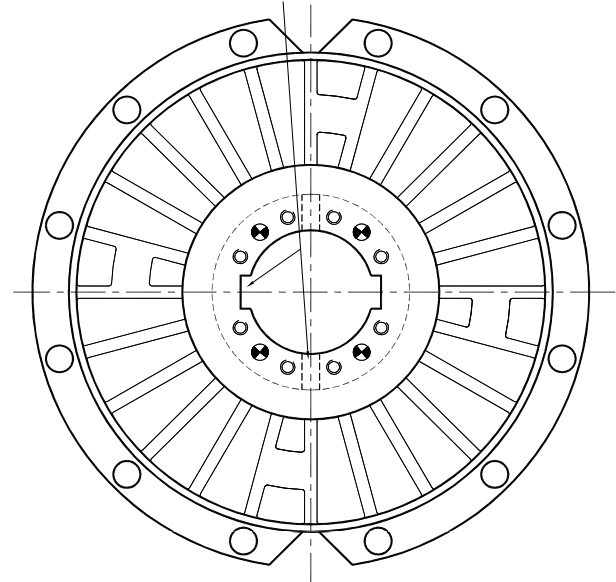
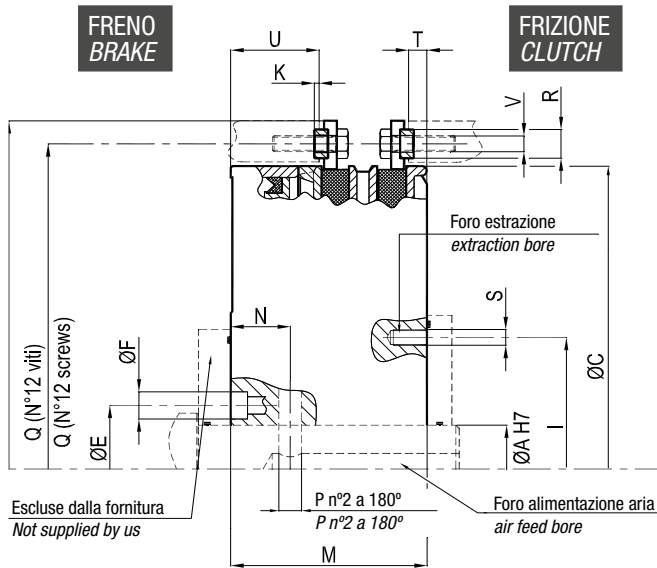
Ci riserviamo il diritto di effettuare modifiche dettate da aggiornamenti tecnici senza preavviso / Due to technical updatings, we reserve the right to make changes without previous notice.

Frizione e Freno Monodisco Single-Disc Clutch and Brake

DS-BBT

Modalità di fissaggio sull'albero Modality of on-shaft mounting

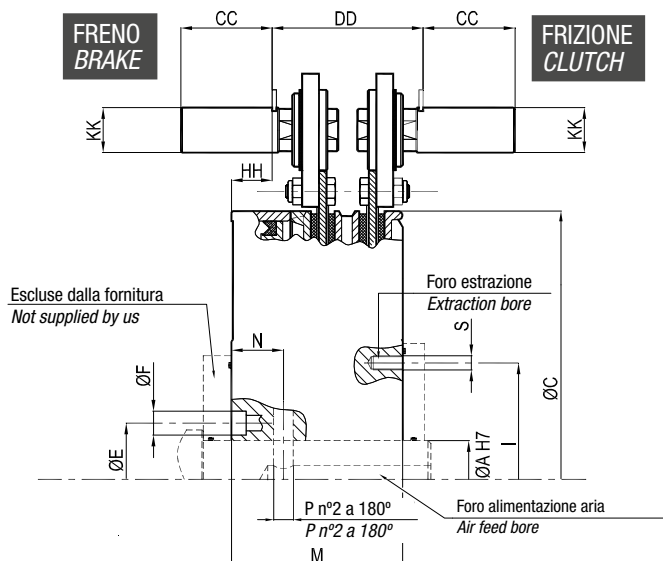
- 1) Con **chiavette** a 90° rispetto ai fori d'entrata aria
1) **Keyways** at 90° against air inlet holes
- 2) Con **calettatori** (interpellare nostri uffici tecnici)
2) **With locking device** (contact our engineering)



	AS0250	AS0470	AS0900	AS1400	AS1900	AS2600	AS3800	AS5100	AS7600
Grandezza/Size	mm	mm	mm	mm	mm	mm	mm	mm	mm
Amax	80	95	125	140	160	180	200	220	240
Amin	45	55	70	80	90	100	110	115	130
B	352	437	535	620	680	775	865	950	1025
C	304	380	465	543	593	675	755	830	905
E	95	115	152	174	194	220	255	280	310
F	14,5	17	22	27,5	28	31	37	37	41
K	3	3	3	3	4	4	5	5	5
M	94,5	122	145	165	180	205	228,5	240,5	263
N	39	54,5	59,5	66,5	72,5	83,5	94	103	116
I	127	194,5	244	287	313	378	423	471	487
P	11	14	17	20	21	25	28	30	32,5
Q	325	408	500	584	640	725	810	890	965
R	15	18	25	25	30	35	40	45	45
S	M8	M10	M14	M18	M18	M20	M24	M24	M27
T	8	11,5	19	22	25	18	28,5	18	21,5
U	36,5	55	61	69	75	80	91,5	97	103
V	M8	M10	M14	M14	M16	M20	M24	M24	M24
(1) Max Vel. / Max Speed	rpm	rpm	rpm	rpm	rpm	rpm	rpm	rpm	mm
	1.750	1.500	1.250	1.100	1.000	850	750	700	650
Peso / Weight	kg	kg	kg	kg	kg	kg	kg	kg	kg
	26	60	126	170	220	320	510	600	700
Vol. cil. Nuovo / Cyl. Cap. New	lt	lt	lt	lt	lt	lt	lt	lt	lt
	0,233	0,539	0,531	0,724	1,081	1,489	1,919	2,285	3,640
Vol. cil. Usato / Cyl. Cap. Worn	lt	lt	lt	lt	lt	lt	lt	lt	lt
	0,455	0,970	1,035	1,412	2,119	2,923	3,769	4,487	7,801
Inerzia Corpo / Inertia Body	kg/m ²	kg/m ²	kg/m ²	kg/m ²	kg/m ²	kg/m ²	kg/m ²	kg/m ²	kg/m ²
	0,25	0,87	2,34	4,65	7,17	14,71	25,46	38,56	59,33
Mom. freno / Brake torque	N	N	N	N	N	N	N	N	N
	1.800	3.700	6.800	11.000	14.000	20.000	29.000	38.500	48.000
Momento Frizione 5,5 bar Clutch torque 80 Psi	N	N	N	N	N	N	N	N	N
	1.500	3.100	5.750	9.000	12.300	17.350	24.700	32.350	45.800

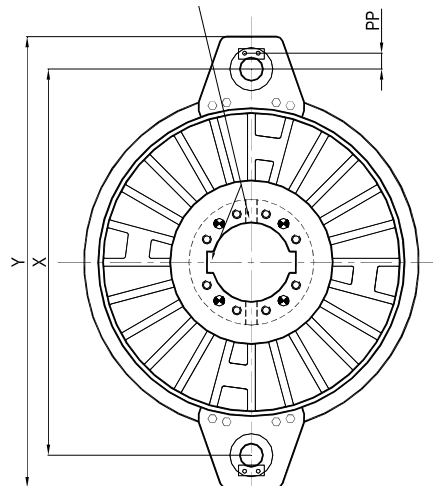
1) Non per operazioni in colpo singolo (consultare ns ufficio tecnico) - Not for single stroke operations (consult our engineering)

Ci riserviamo il diritto di effettuare modifiche dettate da aggiornamenti tecnici senza preavviso / Due to technical updatings, we reserve the right to make changes without previous notice.



Modalità di fissaggio sull'albero Modality of on-shaft mounting

- 1) Con **chiavette** a 90° rispetto ai fori d'entrata aria
1) **Keywords** at 90° against air inlet holes
- 2) Con **calettatori** (interpellare nostri uffici tecnici)
2) **With locking device** (contact our engineering)



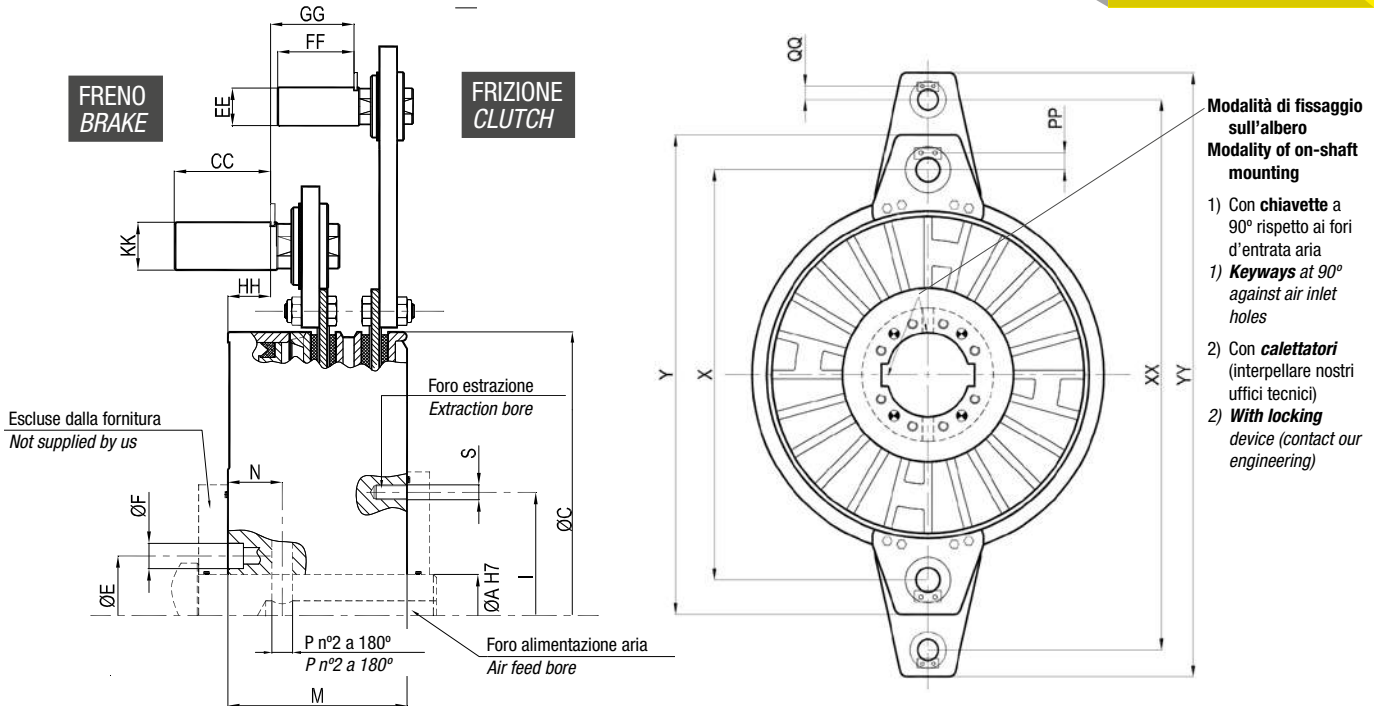
	AS0250	AS0470	AS0900	AS1400	AS1900	AS2600	AS3800	AS5100	AS7600
Grandezza/Size	mm	mm	mm	mm	mm	mm	mm	mm	mm
Amax	80	95	125	140	160	180	200	220	240
Amin	45	55	70	80	90	100	110	115	130
C	304	380	465	543	593	675	755	830	905
E	95	115	152	174	194	220	305	280	310
F	14,5	17	22	27,5	28	31	37	37	41
M	94,5	122	145	165	180	205	228,5	240,5	263
N	39	54,5	59,5	66,5	72,5	83,5	94	103	116
P	11	14	17	20	21	25	28	30	32,5
S	M8	M10	M14	M18	M18	M20	M24	M24	M27
X	390	495	610	695	770	880	970	1.100	1.180
Y	449	575	708	793	910	1.020	1.130	1.274	1.344
I	127	194,5	244	287	313	378	423	471	487
HH	21,5	29	20,5	29,5	17,5	30	37	49,5	51
KK	22	32	45	45	60	60	65	75	75
CC	45	65	90	90	120	120	130	150	150
DD	80	108	146	153	195	207	217,5	223	241,5
PP	P2-15,5	P2-21,5	P3-29,5	P3-29,5	P4-39,5	P4-39,5	P4-42,5	P5-52	P5-53
(1) Max Vel. / Max Speed	rpm	rpm	rpm	rpm	rpm	rpm	rpm	rpm	mm
	1.750	1.500	1.250	1.100	1.000	850	750	700	650
Peso / Weight	kg	kg	kg	kg	kg	kg	kg	kg	kg
	26	60	126	170	220	320	510	600	700
Vol. cil. Nuovo / Cyl. Cap. New	lt	lt	lt	lt	lt	lt	lt	lt	lt
	0,233	0,539	0,531	0,724	1,081	1,489	1,919	2,285	3,640
Vol. cil. Usato / Cyl. Cap. Worm	lt	lt	lt	lt	lt	lt	lt	lt	lt
	0,455	0,970	1,035	1,412	2,119	2,923	3,769	4,487	7,801
Inerzia Corpo / Inertia Body	kg/m ²	kg/m ²	kg/m ²	kg/m ²	kg/m ²	kg/m ²	kg/m ²	kg/m ²	kg/m ²
	0,25	0,87	2,34	4,65	7,17	14,71	25,46	38,56	59,33
Mom. freno / Brake torque	N	N	N	N	N	N	N	N	N
	1.800	3.700	6.800	11.000	14.000	20.000	29.000	38.500	48.000
Momento Frizione 5,5 bar Clutch torque 80 Psi	N	N	N	N	N	N	N	N	N
	1.500	3.100	5.750	9.000	12.300	17.350	24.700	32.350	45.800

1) Non per operazioni in colpo singolo (consultare ns ufficio tecnico) - Not for single stroke operations (consult our engineering)

Ci riserviamo il diritto di effettuare modifiche dettate da aggiornamenti tecnici senza preavviso / Due to technical updatings, we reserve the right to make changes without previous notice.

Frizione e Freno Monodisco Single-Disc Clutch and Brake

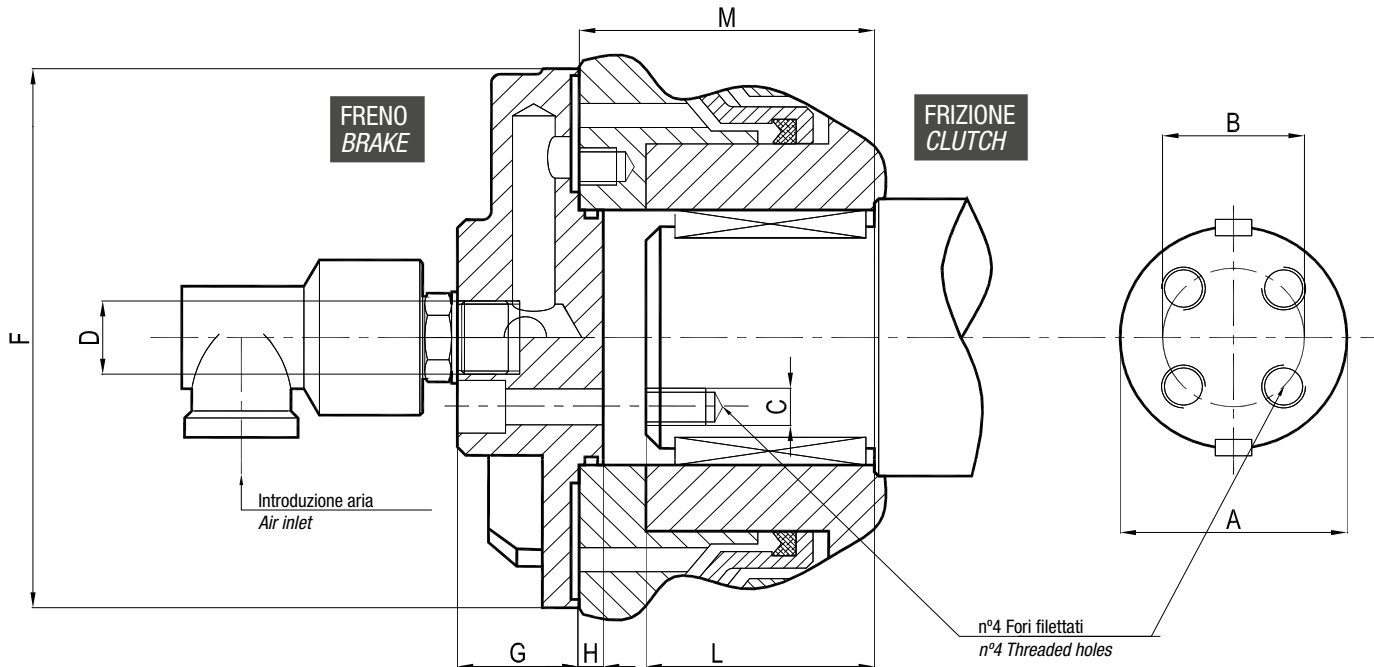
DS-X1



	AS0250	AS0470	AS0900	AS1400	AS1900	AS2600	AS3800	AS5100	AS7600
Grandezza/Size	mm	mm	mm	mm	mm	mm	mm	mm	mm
Amax	80	95	125	140	160	180	200	220	240
Amin	45	55	70	80	90	100	110	115	130
C	304	380	465	543	593	675	755	830	905
E	95	115	152	174	194	220	255	280	310
F	14,5	17	22	27,5	28	31	37	37	41
M	94,5	122	145	165	180	205	228,5	240,5	263
N	39	54,5	59,5	66,5	72,5	83,5	94	103	116
P	11	14	17	20	21	25	28	30	32,5
S	M8	M10	M14	M18	M18	M20	M24	M24	M27
X	390	495	610	695	770	880	970	1.100	1.180
Y	449	575	708	793	910	1.020	1.130	1.274	1.344
I	127	194,5	244	287	313	378	423	471	487
HH	21,5	31	20,5	29,5	17,5	30	37	45,5	51
KK	22	32	45	45	60	60	65	75	75
CC	45	65	90	90	120	120	130	150	150
PP	P2-15,5	P2-21,5	P3-29,5	P3-29,5	P4-39,5	P4-39,5	P4-42,5	P5-52	P5-53
XX	490	635	790	885	990	1135	1235	1450	1525
YY	533	700	870	967	1102	1255	1369	1610	1674
QQ	P1-10,5	P2-20	P2-21,5	P2-21,5	P3-29,5	P3-29,5	P4-37,5	P4-43	P4-40
EE	16	30	32	32	45	45	55	65	65
FF	28	60	65	65	90	90	110	130	130
GG	41	50	77	84	91	106	106,5	108	123
(1) Max Vel. / Max Speed	rpm	rpm	rpm	rpm	rpm	rpm	rpm	rpm	mm
	1.750	1.500	1.250	1.100	1.000	850	750	700	650
Peso / Weight	kg	kg	kg	kg	kg	kg	kg	kg	kg
	26	60	126	170	220	320	510	600	700
Vol. cil. Nuovo / Cyl. Cap. New	lt	lt	lt	lt	lt	lt	lt	lt	lt
	0,233	0,539	0,531	0,724	1,081	1,489	1,919	2,285	3,640
Vol. cil. Usato / Cyl. Cap. Worn	lt	lt	lt	lt	lt	lt	lt	lt	lt
	0,455	0,970	1,035	1,412	2,119	2,923	3,769	4,487	7,801
Inerzia Corpo / Inertia Body	kg/m ²	kg/m ²	kg/m ²	kg/m ²	kg/m ²	kg/m ²	kg/m ²	kg/m ²	kg/m ²
	0,25	0,87	2,34	4,65	7,17	14,71	25,46	38,56	59,33
Mom. freno / Brake torque	N	N	N	N	N	N	N	N	N
	1.800	3.700	6.800	11.000	14.000	20.000	29.000	38.500	48.000
Momento Frizione 5,5 bar Clutch torque 80 Psi	N	N	N	N	N	N	N	N	N
	1.500	3.100	5.750	9.000	12.300	17.350	24.700	32.350	45.800

1) Non per operazioni in colpo singolo (consultare ns ufficio tecnico) - Not for single stroke operations (consult our engineering)

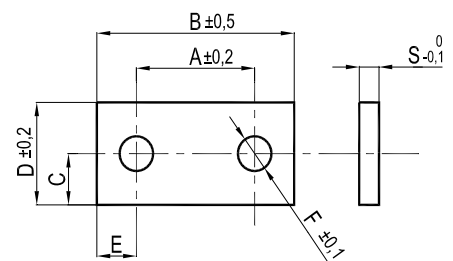
Ci riserviamo il diritto di effettuare modifiche dettate da aggiornamenti tecnici senza preavviso / Due to technical updatings, we reserve the right to make changes without previous notice.



	AC 250	AC 470	AC 900	AC 1400	AC 1900	AC 2600	AC 3800	AC 5100	AC 7600
Grandezza/Size	mm	mm	mm	mm	mm	mm	mm	mm	mm
Amax	80	91	120	140	160	180	200	220	240
Amin	60	72	85	96	108	130	138	148	165
B	42	50	61	65	80	95	100	110	120
C	M10	M12	M14	M16	M16	M20	M20	M20	M24
D	1/2"	3/4"	1"	1"	1 1/4"	1 1/2"	1 1/2"	2"	2"
F	165	195	238	272	295	312	360	380	420
G	42	43	52	54	62	77	77	90	95
H	8,5	8,5	8,5	8,5	8,5	8,5	13	10	15
Lmax	106	137,25	166,25	190	210	245	268	285	310
M	120,7	154,25	181,2	208,2	227,5	262,3	289	304	336,5

Piastrine / Keep Plates

Piastrina / Keep plate →	P1	P2	P3	P4	P5	P6
A	20	25	35	45	60	60
B	35	42	55	65	85	90
C	5	7,5	10	15	20	20
D	10	15	20	25	40	40
E	7,5	8,5	10	10	12,5	15
F	4,5	5,5	6,5	8,5	10,5	10,5
3	3	3	4	5	8	8

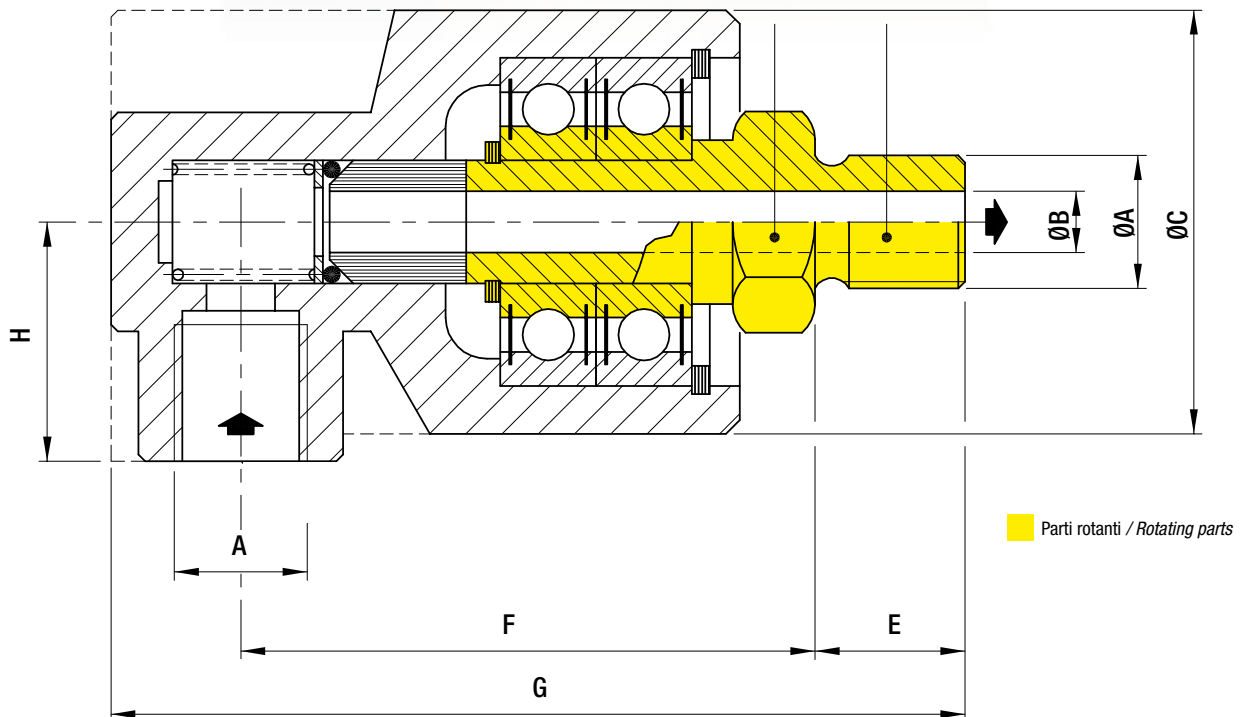


Giunti rotanti / Rotating Unions



Chiave D
Wrench D

Filettatura Gas cilindrica
Threaded G UNI 339/66



Tipo/Type ↓	A	B	C	D	E	F	G	H	Peso Weight	Velocità Speed
	inch	mm	mm	mm	mm	mm	mm	mm	kg	rpm
R 050	1/2"	4,5	35	27	18	80	111	30	0,75	1500
R 075	3/4"	17	56	32	20	86	122	36	0,96	1000
R 100	1"	22	65	41	23,5	98	138	40	1,4	700
R 125	1 1/4"	32	87	50	28	113	187	50	3,2	1500
R 150	1 1/2"	38	94	55	31	117	197	55	3,9	1000
R 200	2"	48	108	65	35	131	224	70	5,3	800