



TORQUE LIMITERS LIMITEURS DE COUPLE

The torque limiters use a magnetic field generated by permanent magnets instead of an integrated electric coil used in the other MEROBEL devices. This means that there is no requirement for a power supply.

Compact and easy to integrate into any type of system, MEROBEL Torque limiters achieve fast response time, reproducible slipping torque, smooth and silent operation, low wear and long life without maintenance.

L'utilisation d'un champ magnétique produit par des aimants permanents en remplacement de la bobine électrique intégrée aux autres appareils de la gamme MEROBEL est à la base de cette gamme de limiteurs de couple.

Compacts et faciles à intégrer dans les systèmes mécaniques, les limiteurs de couple MEROBEL offrent un temps de réponse très rapide, une très bonne reproductibilité de leur couple de glissement, un fonctionnement doux et silencieux, ainsi qu'une durée de vie très élevée sans aucune opération de maintenance.

SELECTION- MOUNTING 89

TECHNICAL DATA :

Size 0	(0.06 Nm / 0.53 in.lb)	90
Size 1	(0.15 Nm / 1.33 in.lb)	90
Size 3	(0.30 Nm / 2.6 in.lb)	90
Size 10	(1 Nm / 8.8 in.lb)	92
Size 20	(2 Nm / 17.5 in.lb)	92
Size 50	(6 Nm / 53 in.lb)	92
Size 100	(12 Nm / 106 in.lb)	92
Size 150	(15 Nm / 132 in.lb)	94
Size 300	(40 Nm / 354 in.lb)	94
Size 500	(65 Nm / 576 in.lb)	94
Size 700	(85 Nm / 768 in.lb)	94
Size 10 CS	(1 Nm / 8.8 in.lb)	96
Size 20 CS	(2 Nm / 17.5 in.lb)	96
Size 30 CS	(2.4 Nm / 21.1 in.lb)	96
Size 40CS	(6 Nm / 52.8 in.lb)	96

SELECTION - MONTAGE 89

DONNEES TECHNIQUES :

Taille 0	(0.06 Nm / 0.53 in.lb)	90
Taille 1	(0.15 Nm / 1.33 in.lb)	90
Taille 3	(0.30 Nm / 2.6 in.lb)	90
Taille 10	(1 Nm / 8.8 in.lb)	92
Taille 20	(2 Nm / 17.5 in.lb)	92
Taille 50	(6 Nm / 53 in.lb)	92
Taille 100	(12 Nm / 106 in.lb)	92
Taille 150	(15 Nm / 132 in.lb)	94
Taille 300	(40 Nm / 354 in.lb)	94
Taille 500	(65 Nm / 576 in.lb)	94
Taille 700	(85 Nm / 768 in.lb)	94
Taille 10 CS	(1 Nm / 8.8 in.lb)	96
Taille 20 CS	(2 Nm / 17.5 in.lb)	96
Taille 30 CS	(2.4 Nm / 21.1 in.lb)	96
Taille 40CS	(6 Nm / 52.8 in.lb)	96



SELECTION GUIDE - MOUNTING RECOMMENDATIONS GUIDE DE SELECTION - CONSEILS DE MONTAGE

Selection guide / Guide de sélection

Standard sizing procedure

- 1 - The rated torque of the unit selected must be greater than the highest torque required by the application. The reduction ratio (gears or belts) must be considered when making the calculation.
- 2 - The maximum heat generated by the application must be lower than the rated power dissipation of the specified torque limiter.
- 3 - The rated residual torque must be lower than the minimum requested by the application (again, according to ratio).

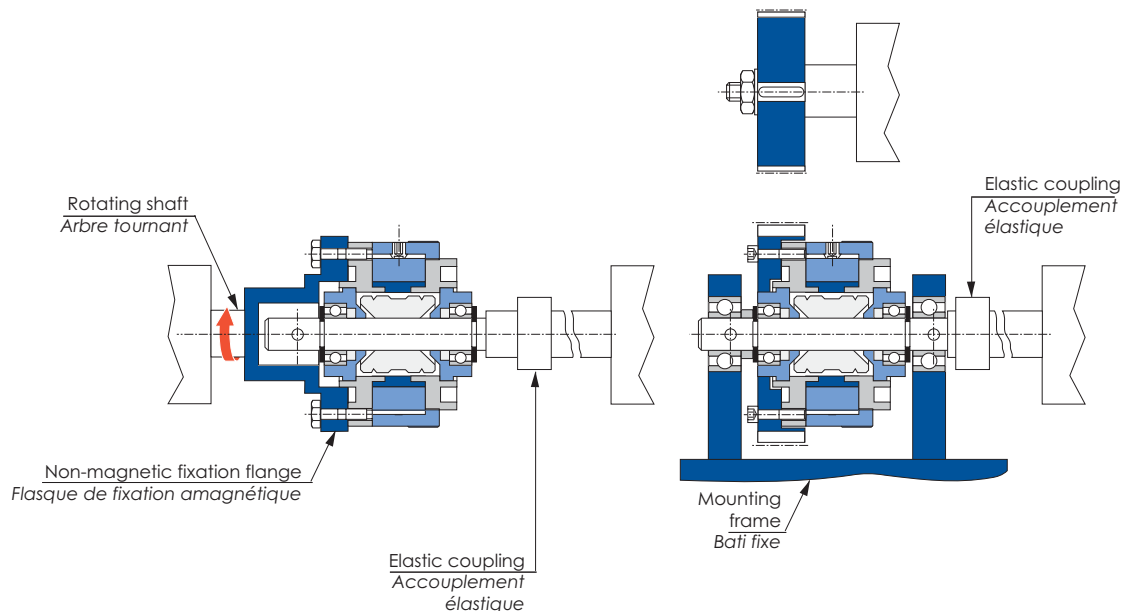
For calculation details, please refer to pages 12 and 17

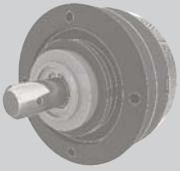
Procédure de sélection usuelle

- 1 - La couple nominal du limiteur de couple choisi doit être supérieur à la valeur demandée la plus élevée (si nécessaire, prendre en compte les rapports de réduction -pignons ou courroies).
- 2 - La puissance max. dissipée (couple et vitesse), doit demeurer inférieure à celle indiquée sur les tableaux de données techniques.
- 3 - La valeur du couple résiduel doit être inférieure à celle imposée par l'application (en prenant là encore en compte le rapport de réduction).

Pour les détails de calcul, se référer aux pages 12 et 17

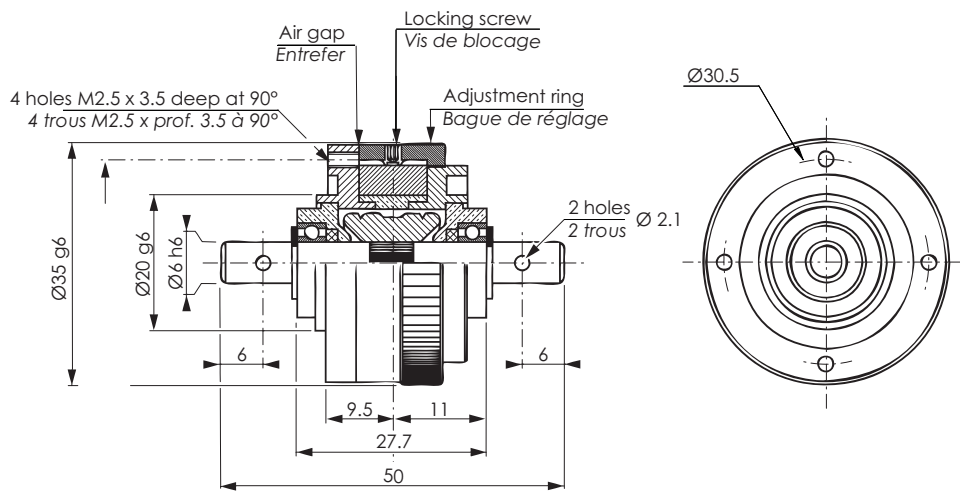
Mounting recommendations / Conseils de montage





LC 0-1-3

DIMENSIONS - Size 0-1-3
DIMENSIONS - Taille 0-1-3





TECHNICAL DATA - Size 0-1-3

DONNEES TECHNIQUES - Taille 0-1-3

Features / Caractéristiques

Technical Features	Données techniques		LC 0	LC 1	LC 3
Max. slipping torque	<i>Couple de glissement max.</i>	Nm / in.lb	0.06	0.53	0.15 1.33 0.30 2.60
Min. slipping torque	<i>Couple de glissement min.</i>	Nm / in.lb	0.02	0.18	0.05 0.48 0.12 1.10
Internal rotor inertia	<i>Inertie du rotor intérieur</i>	kg.m ²		0.59 . 10 ⁻⁶	
External rotor inertia	<i>Inertie du rotor extérieur</i>	kg.m ²		16 . 10 ⁻⁶	
Rated housing temp.	<i>Temp. ext. nominale du corps</i>	°C		100	

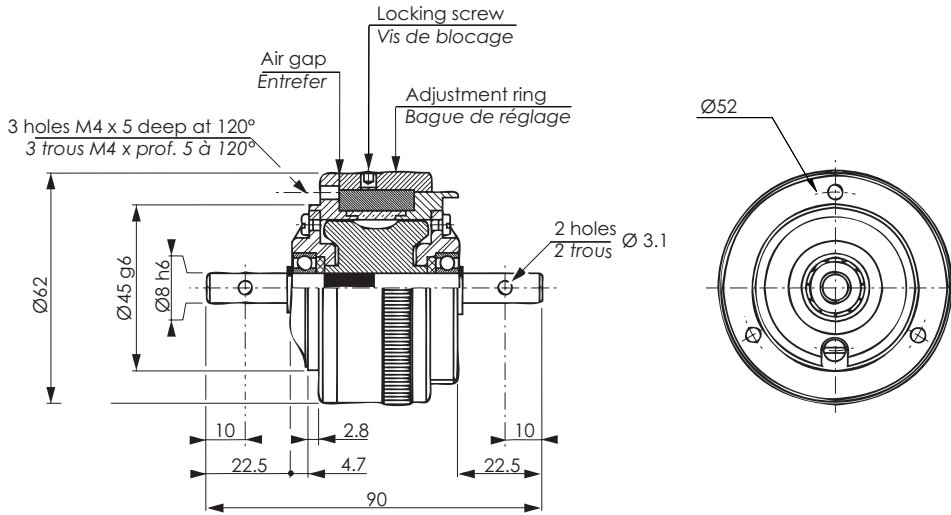
Full range / Gamme complète

	Power <i>Puissance</i> W	Weight <i>Masse</i> kg / lb	Ordering Code <i>Code de commande</i>
LC 0	8	0.20 / 0.44	ME807326-01
LC 1	8	0.20 / 0.44	ME807326-02
LC 3	8	0.20 / 0.44	ME807326-03

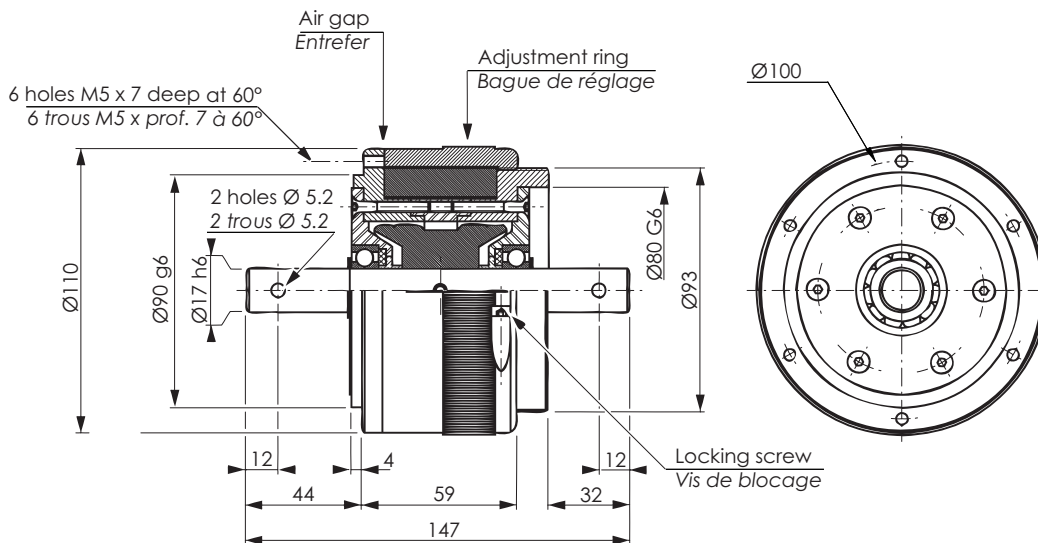


LC 10-20

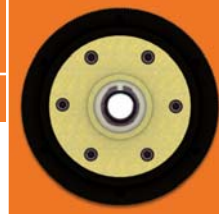
DIMENSIONS - Size 10-20-50-100
 DIMENSIONS - Taille 10-20-50-100



LC 50-100



All data subject to change without notice
 Données susceptibles d'être modifiées sans préavis



TECHNICAL DATA - Size 10-20-50-100

DONNEES TECHNIQUES - Taille 10-20-50-100

Features / Caractéristiques

Technical Features	Données techniques		LC 10		LC 20	
Max. slipping torque	<i>Couple de glissement max.</i>	Nm / in.lb	1.00	8.8	2.00	17.5
Min. slipping torque	<i>Couple de glissement min.</i>	Nm / in.lb	0.30	2.65	0.60	5.63
Internal rotor inertia	<i>Inertie du rotor intérieur</i>	kg.m ²	29 . 10 ⁻⁶			
External rotor inertia	<i>Inertie du rotor extérieur</i>	kg.m ²	390 . 10 ⁻⁶			
Rated housing temp.	<i>Temp. ext. nominale du corps</i>	°C	100			

Technical Features	Données techniques		LC 50		LC 100	
Max. slipping torque	<i>Couple de glissement max.</i>	Nm / in.lb	6.00	53	12.0	106
Min. slipping torque	<i>Couple de glissement min.</i>	Nm / in.lb	2.00	17.5	4.00	37.5
Internal rotor inertia	<i>Inertie du rotor intérieur</i>	kg.m ²	2.1 . 10 ⁻⁴			
External rotor inertia	<i>Inertie du rotor extérieur</i>	kg.m ²	60 . 10 ⁻⁴			
Rated housing temp.	<i>Temp. ext. nominale du corps</i>	°C	100			

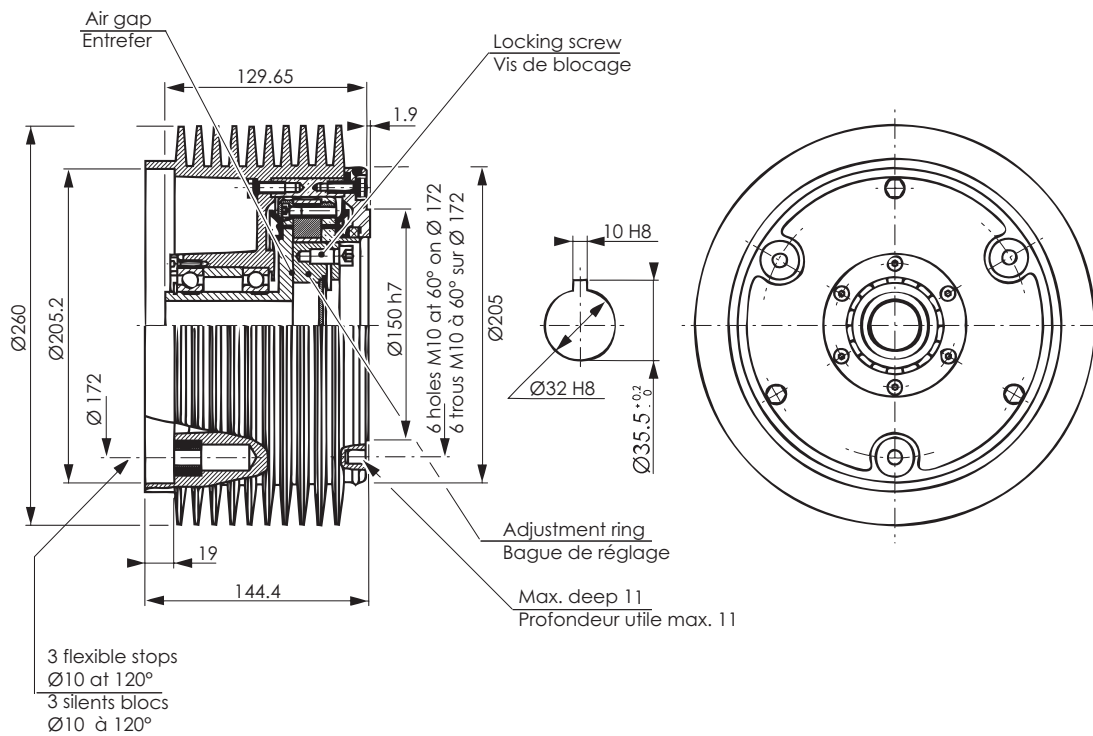
Full range / Gamme complète

	Power <i>Puissance</i> W	Weight <i>Masse</i> kg / lb	Ordering Code <i>Code de commande</i>
LC 10	25	0.70 / 1.54	ME807341-01
LC 20	25	0.70 / 1.54	ME807341-02
LC 50	75	4.5 / 9.9	ME807355-01
LC 100	75	4.5 / 9.9	ME807355-02



LC 150-300
 500-700

DIMENSIONS - Size 150-300-500-700
DIMENSIONS - Taille 150-300-500-700



All data subject to change without notice
 Données susceptibles d'être modifiées sans préavis



TECHNICAL DATA - Size 150-300-500-700 DONNEES TECHNIQUES - Taille 150-300-500-700

Features / Caractéristiques

Technical Features	Données techniques		LC 150	LC 300
Max. slipping torque	Couple de glissement max.	Nm / in.lb	15.0 132	40.0 354
Min. slipping torque	Couple de glissement min.	Nm / in.lb	5.00 44.5	15.0 133
Internal rotor inertia	Inertie du rotor intérieur	kg.m ²	23 . 10 ⁻³	
External rotor inertia	Inertie du rotor extérieur	kg.m ²	120 . 10 ⁻³	
Rated housing temp.	Temp. ext. nominale du corps	°C	100	

Technical Features	Données techniques		LC 500	LC 700
Max. slipping torque	Couple de glissement max.	Nm / in.lb	65.0 576	85.0 768
Min. slipping torque	Couple de glissement min.	Nm / in.lb	25.0 221	30.0 265
Internal rotor inertia	Inertie du rotor intérieur	kg.m ²	23 . 10 ⁻³	
External rotor inertia	Inertie du rotor extérieur	kg.m ²	120 . 10 ⁻³	
Rated housing temp.	Temp. ext. nominale du corps	°C	100	

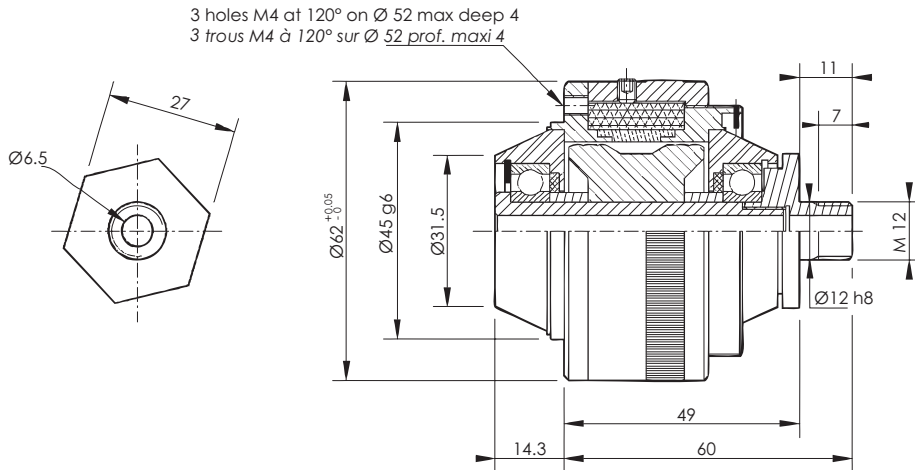
Full range / Gamme complète

	Power Puissance W	Weight Masse kg / lb	Ordering Code Code de commande
LC 150	500	13 / 29	ME806208-01
LC 300	500	13 / 29	ME806208-02
LC 500	500	13 / 29	ME806208-03
LC 700	500	13 / 29	ME806208-04

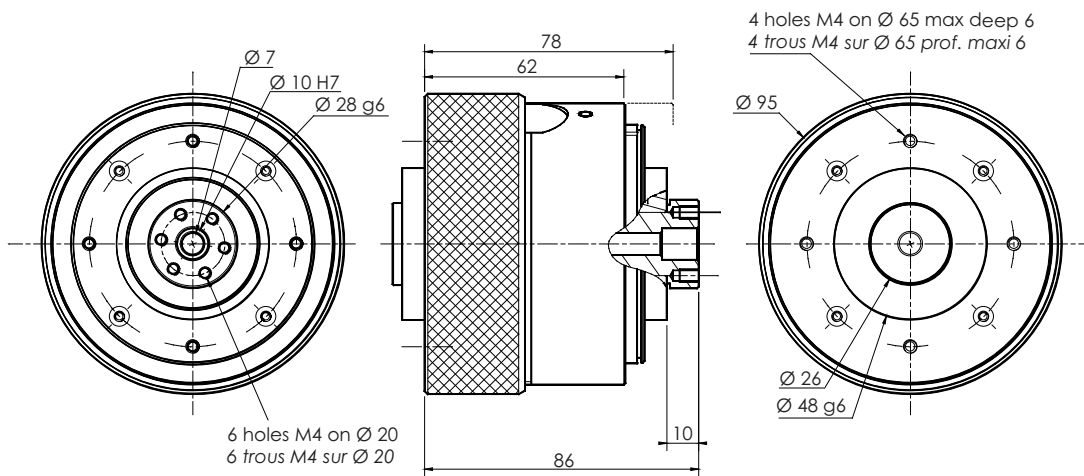


LC
 10-20-30CS

DIMENSIONS - Size 10-20-30-40CS
 DIMENSIONS - Taille 10-20-30-40CS



LC 40CS



All data subject to change without notice
 Données susceptibles d'être modifiées sans préavis



TECHNICAL DATA - Size 10-20-30-40CS DONNEES TECHNIQUES - Taille 10-20-30-40CS

Features / Caractéristiques

Technical Features	Données techniques		LC 10CS	LC 20CS	LC 30CS
Max. slipping torque	Couple de glissement max.	Nm / in.lb	1.00 8.8	2.00 17.5	2.40 21.1
Min. slipping torque	Couple de glissement min.	Nm / in.lb	0.30 2.6	0.60 5.2	1.20 10.4
Internal rotor inertia	Inertie du rotor intérieur	kg.m ²		29 . 10 ⁻⁶	
External rotor inertia	Inertie du rotor extérieur	kg.m ²		39 . 10 ⁻⁵	
Rated housing temp.	Temp. ext. nominale du corps	°C		100	

Technical Features	Données techniques		LC 40CS
Max. slipping torque	Couple de glissement max.	Nm / in.lb	6.00 52.8
Min. slipping torque	Couple de glissement min.	Nm / in.lb	1.00 8.8
Internal rotor inertia	Inertie du rotor intérieur	kg.m ²	2.3 . 10 ⁻³⁴
External rotor inertia	Inertie du rotor extérieur	kg.m ²	35 . 10 ⁻⁴
Rated housing temp.	Temp. ext. nominale du corps	°C	100

Full range / Gamme complète

	Power Puissance W	Weight Masse kg / lb	Ordering Code Code de commande
LC 10CS	25	0.70 / 1.54	ME807341-14
LC 20CS	25	0.70 / 1.54	ME807341-13
LC 30CS	25	0.70 / 1.54	ME807341-15
LC 40CS	65	2.90 / 6.39	ME126047-00