

## UNIVERSAL ROTATING UNION WITH ROTARY SEALS Giunti rotanti universali con guarnizioni striscianti

The GIROL K Series is for air use up to 12 Bars and fluid use up to 70 Bars. This union has a shaft with cylindrical BSP threading (right or left-handed available). The seal is made of teflon and viton. The fixed external part is made of anodized aluminum and the rotary part is made of nickel plated carbon steel. On request, we can make unions in stainless steel AISI 316/304 for the food industry.

La fornitura standard dei giunti GIROL della serie K prevede il rotore con filettatura cilindrica GAS destra o sinistra. La tenuta viene effettuata con guarnizioni striscianti in teflon e viton. Il materiale costruttivo per la parte rotante è acciaio al carbonio trattato al nipro e la parte esterna in alluminio anodizzato. Su richiesta si eseguono versioni speciali in acciaio inox AISI 316/304 per usi alimentari.

### MAX FLUID PRESS // PRESSIONE MAX

AIR // aria → 12 bars  
WATER · OIL · FLUIDS  
acqua · olii · fluidi → 70 bars



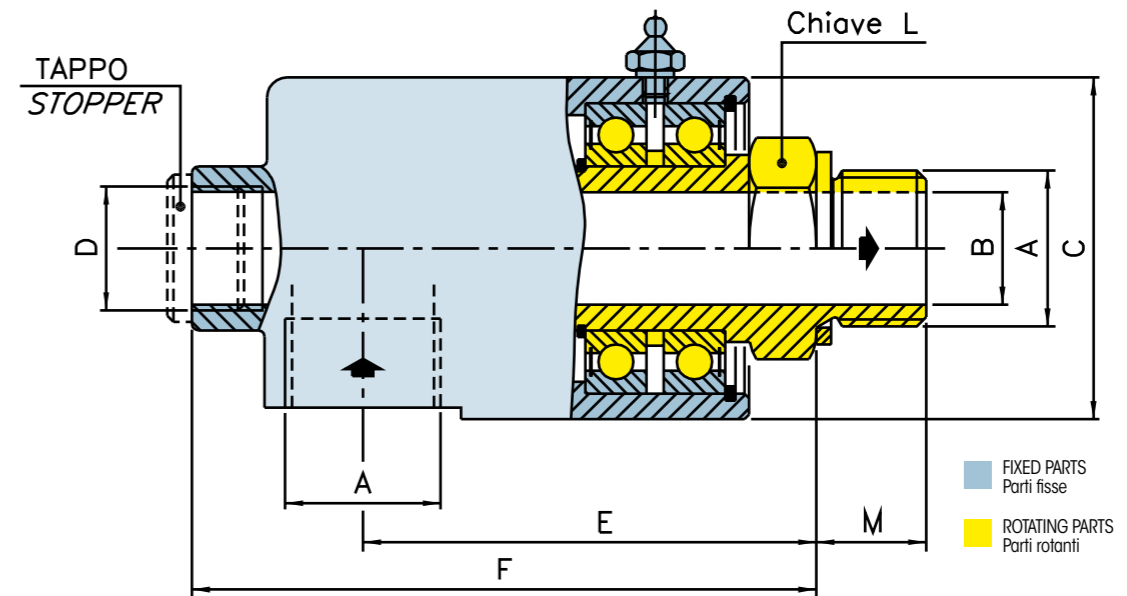
### MAX SPEED // ROTAZIONE MAX

AIR · WATER · OIL · FLUIDS  
aria · acqua · olii · fluidi → from 150 to 520 rpm  
da 150 a 520 g/min

### MAX TEMPERATURE // TEMPERATURA MAX

AIR // aria → 80° C  
WATER · OIL · FLUIDS  
acqua · olii · fluidi → 110° C

## ROTATING UNION MONOFLOW Giunto Monovia



For left thread, the third letter of code change replacing "D" with "S"  
Per filettature sinistre, la terza lettera del codice varia sostituendo "D" con "S"

CODE Codice	A	B	C	D	E	F	L	M	RPM g/min
KMD025-GY6GX	1/4" BSP	6 0.236	36 1.417	/	60 2.362	74 2.914	17	14,5 0.571	520
KMD037-GY6GX	3/8" BSP	10 0.394	44 1.732	1/4" BSP	68 2.677	90 3.543	22	16 0.630	500
KMD050-GY6GX	1/2" BSP	13 0.512	52 2.047	3/8" BSP	76 2.992	101 3.976	27	18 0.709	450
KMD075-GY6GX	3/4" BSP	18 0.709	57 2.244	1/2" BSP	80 3.150	111 4.370	32	20 0.787	400
KMD100-GY6GX	1" BSP	24 0.945	73 2.874	3/4" BSP	97 3.819	134 5.276	41	23 0.906	350
KMD125-GY6GX	1" 1/4 BSP	32 1.260	87 3.425	1" BSP	113 4.449	158 6.220	50	29 1.142	300
KMD150-GY6GX	1" 1/2 BSP	38 1.496	94 3.701	1" 1/4" BSP	117 4.606	166 6.535	55	31 1.220	250
KMD200-GY6GX	2" BSP	48 1.890	108 4.252	1" 1/2 BSP	131 5.157	189 7.441	65	35 1.378	200

### Main features

- 1) Ball bearings
- 2) Versioni per passaggio with food fluids
- 3) Size from 1/4" to 2" gas

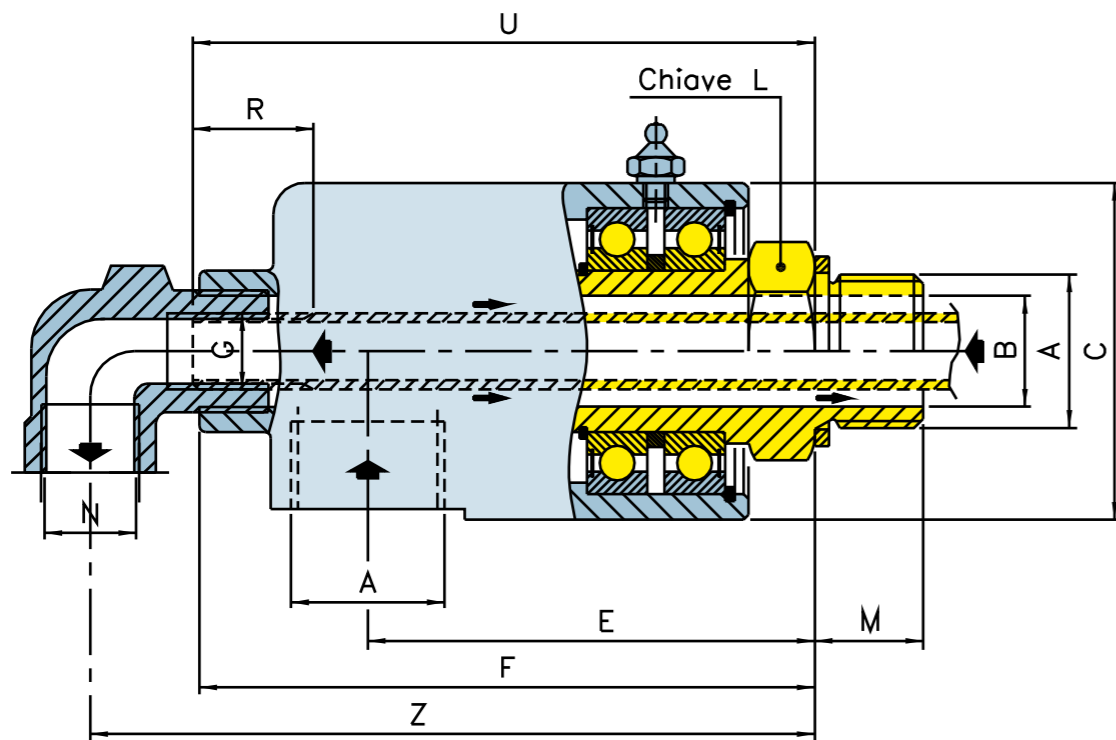
### Caratteristiche principali

- 1) Cuscinetti a sfera
- 2) Versioni per passaggio fluidi alimentari in acciaio inox
- 3) Grandezze standard da 1/4" a 2" gas

KF

## DUAL-FLOW UNIONS // FIXED SYPHON TUBE

Giunti a due vie // Tubo sifone fisso



For left thread, the third letter of code change replacing "D" with "S"  
Per filettature sinistre, la terza lettera del codice varia sostituendo "D" con "S"

CODE Codice	G1 (optional)	G	N	R	U	Z
KFD039-GY6GX	/	M8X1	1/8"BSP	15 0,591	105 4,133	122 4,803
KFD052-GY6GX	/	1/8"BSP	1/4"BSP	15 0,591	100 3,937	134 5,276
KFD077-GY6GX	1/8"BSP	1/4"BSP	3/8"BSP	15 0,591	110 4,331	147 5,787
KFD102-GY6GX	1/4"BSP	3/8"BSP	1/2"BSP	15 0,591	130 5,118	174 6,850
KFD127-GY6GX	3/8"BSP	1/2"BSP	3/4"BSP	25 0,984	155 6,102	203 7,992
KFD152-GY6GX	1/2"BSP	3/4"BSP	1"BSP	25 0,984	165 6,495	222 8,740
KFD202-GY6GX	3/4"BSP	1"BSP	1 1/4"BSP	25 0,984	185 7,283	248 9,764

### Threaded pipe

The elbow of KF series help to support the syphon and it will be screwed in the elbow.  
The thread must be concentric of rotating union's axis for avoid misalignment

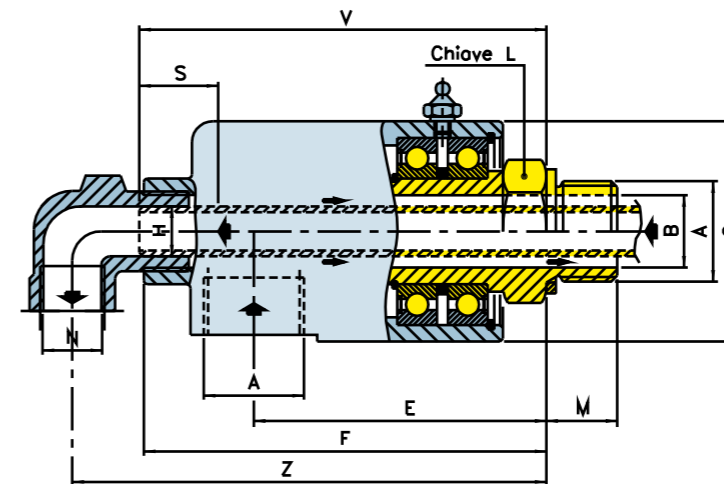
### Tubo filettato

La curva dei giunti serie KF fa da supporto al tubo sifone, il quale si avvita su di essa.  
Il filetto deve essere concentrico all'asse del giunto per evitare disassamenti rispetto all'asse del rullo

## DUAL-FLOW UNIONS // FREELY ROTATING SYPHON TUBE

Giunti a due vie // Tubo sifone rotante libero

KR



For left thread, the third letter of code change replacing "D" with "S"  
Per filettature sinistre, la terza lettera del codice varia sostituendo "D" con "S"

CODE Codice	H	S	V
KRD039-GY6GX	6 0,263	40 1,575	95 3,740
KRD052-GY6GX	9 0,354	40 1,575	105 4,133
KRD077-GY6GX	12 0,472	50 1,969	115 4,527
KRD102-GY6GX	16 0,630	50 1,969	165 5,496
KRD127-GY6GX	20 0,787	60 2,362	190 7,480
KRD152-GY6GX	25 0,984	60 2,362	200 7,874
KRD202-GY6GX	32 1,260	60 2,362	222 8,898

### Turning pipe

Rotating syphon are fixed internally with the roll for rotating with it. The KR elbow help to support the pipe and restrict crosstalk passages. The pipe must be straight and concentric to the center line to avoid excess pipe and restrict crosstalk passages. The pipe must be straight and concentric to the center line to avoid center

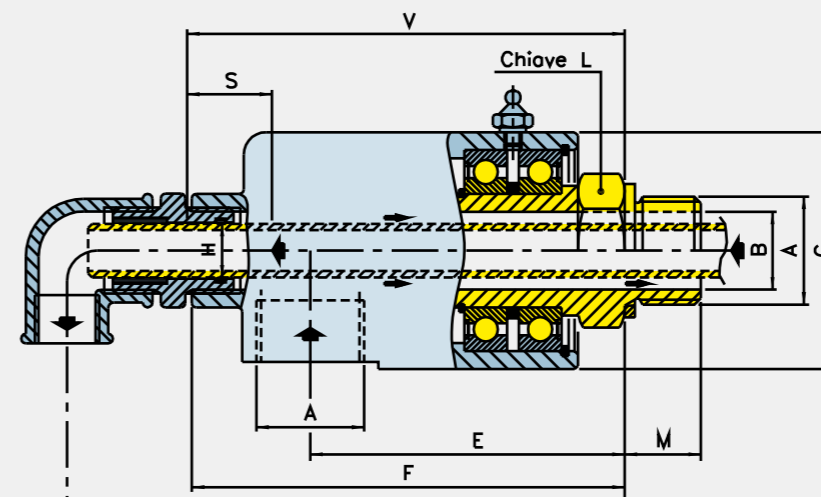
### Tubo tornito

I tubi rotanti sono fissati internamente al rullo per ruotare insieme con esso. La curva KR fa da supporto al sifone, il quale deve essere concentrico all'asse del giunto per evitare carichi eccessivi su di esso. Una rotazione superiore a 1.000 g/min è da evitare

## DUAL-FLOW UNIONS // ROTATING SYPHON TUBE WITH SEAL

Giunti a due vie // Tubo Sifone rotante con tenuta

KT



For KT series it's the same for KR series, but in the elbow there is one seal for double independent passage

Per la serie KT vale lo stesso discorso della serie KR, ma con la differenza che nella curva è presente una guarnizione che consente di avere due vie indipendenti.