

IH

ROTATING UNION MULTIDIRECTIONAL // FROM 2 TO 9 DIRECTION Giunti rotanti multivie // da 2 a 9 vie

The GIROL IH Series is used in a variety of fields such as control of a rotating pneumatic or hydraulic cylinder, for multistation tables or for use in a rotating cooling cylinder. The number of directions is based on customer needs as well as the attachment (threading and dimension of flange). Ball bearings guarantee the alignment.

I giunti GIROL della serie IH trovano applicazione su svariati campi, ad esempio il comando di cilindri rotanti pneumatici (aria) o idraulici (olio), tavole posizionate multistazioni, raffreddamento di cilindri... Il numero delle vie varia a seconda delle esigenze del cliente, così come gli attacchi (filettature, dimensioni delle flangie) e i materiali costruttivi. L'assialità e la precisione sono garantite dai cuscinetti a sfera.

MAX FLUID PRESS // PRESSIONE MAX

WATER · HYDR. OIL · AIR
acqua · olio idr. · aria

350 bars



MAX SPEED // ROTAZIONE MAX

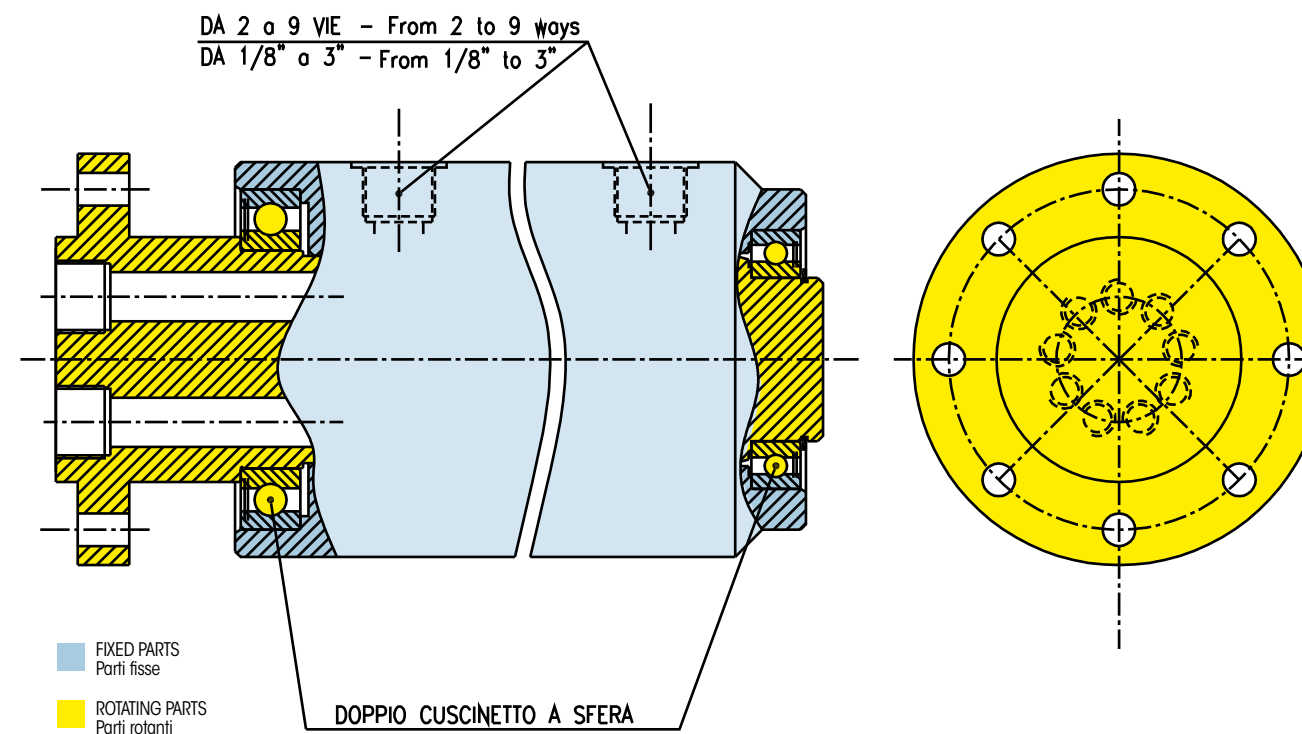
WATER · HYDR. OIL · AIR
acqua · olio idr. · aria

From 100 to 300 rpm
da 100 a 300 g/min

MAX TEMPERATURE // TEMPERATURA MAX

WATER · HYDR. OIL · AIR
acqua · olio idr. · aria

120°C



Main features

- 1) Design on customer request
- 2) Self supporting by two bearings
- 3) Material on customer request
- 4) Number of ways from 2 to 9
- 5) Dimension of ways from 1/8" a 3" gas
- 6) Adaptable with electrical joint
- 7) Acciaio inox

Caratteristiche principali

- 1) Progettazione su misura in base alle esigenze
- 2) Autosupportazione mediante due cuscinetti a sfera
- 3) Materiali in base a qualsiasi richiesta
- 4) Numero passaggi da 2 a 9 vie
- 5) Grandezze passaggi da 1/8" a 3" gas
- 6) Adattabilità con collettori elettrici
- 7) Acciaio inox