

# LIMITATORE DI COPPIA ROTAZIONE LIBERA

(GIUNTI DI SICUREZZA)

Fino a 1.200 Nm di coppia e 65 mm di alesaggio

## DSS/SG/RF



**ComInTec**<sup>®</sup>  
Technology for Safety

**ARTEN - Fone: 11 5594-8333**

## DSS/SG/RF - limitatore di coppia rotazione libera: introduzione



- ⊙ Assenza di gioco torsionale durante la trasmissione del moto.
- ⊙ Regolazione precisa della coppia mediante una ghiera radiale bilanciata.
- ⊙ Trasmissione del moto mediante sfere.
- ⊙ Innovativo sistema di taratura con "quota H" per un'immediata calibratura del dispositivo.
- ⊙ Reinnesto manuale.
- ⊙ Assenza di coppia residua dopo il disinnesto.
- ⊙ Possibilità di abbinare un microinterruttore / proximity per arrestare la motorizzazione.

### A RICHIESTA

- ⊙ Completo di organo di trasmissione lavorato e montato (corona, puleggia, ingranaggio, ...).
- ⊙ Fornibile con vari tipi di giunti rigidi/elastici per trasmissioni ad alberi coassiali.
- ⊙ Possibilità di trattamenti superficiali anticorrosivi per specifiche esigenze.
- ⊙ Possibilità di connessione a 8 fori intercambiabile ad altri prodotti sul mercato.

Giunto di sicurezza "senza gioco" con rotazione libera e senza coppia residua, adatto per alte velocità di trasmissione. Il disinnesto avviene in maniera istantanea al raggiungimento della coppia di taratura che si regola modificando la pressione delle molle. Il reinnesto è manuale, rapido ed affidabile.

### PRINCIPALI APPLICAZIONI

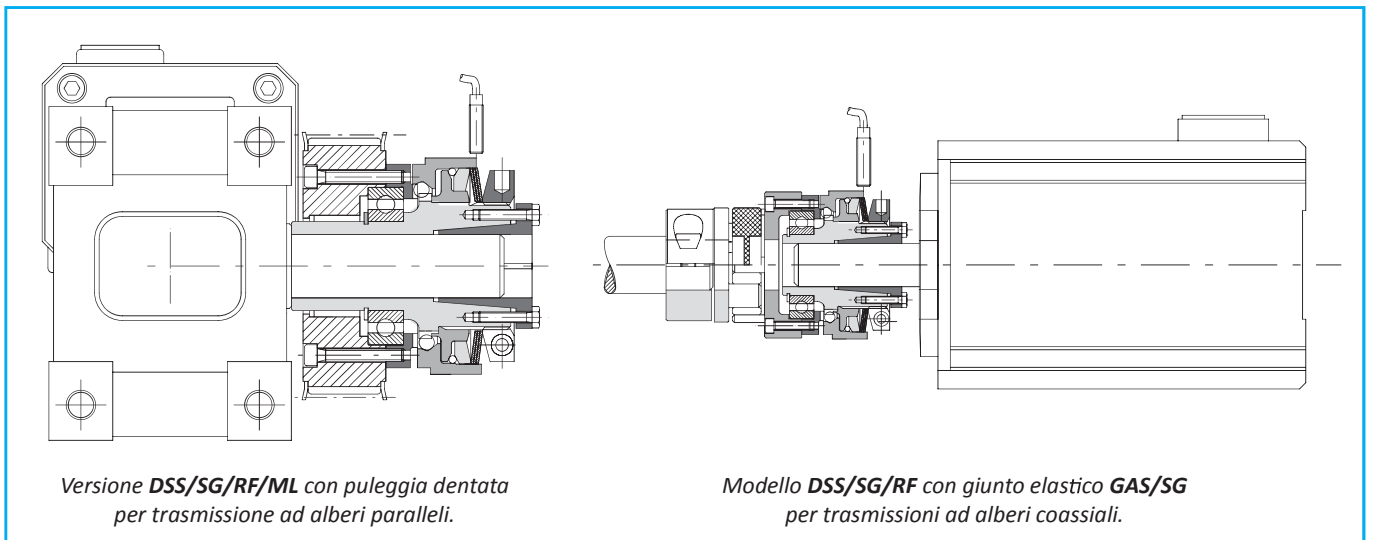
- ⊙ Estrusori.
- ⊙ Macchine per l'imballaggio.
- ⊙ Automation technology.
- ⊙ Banchi prova.

### VANTAGGI E BENEFICI

- ⊙ Proteggere gli elementi di una trasmissione anche in caso di elevate inerzie.
- ⊙ Proteggere il prodotto da urti o da un errato posizionamento.
- ⊙ Proteggere dispositivi meccanici durante la trasmissione ad elevate velocità di rotazione.
- ⊙ Maggiore durata nel tempo di tutti i dispositivi, grazie alla rotazione libera.

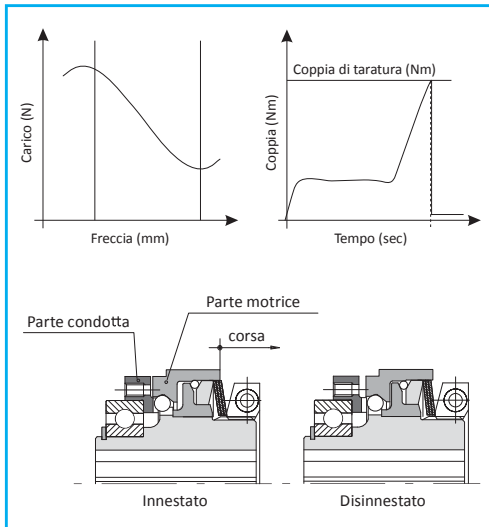
	.../DSS/SG/RF: versione adatta per un immediato disinnesto al superamento della coppia di taratura; bassa coppia residua dopo il disinnesto.	da 10 a 1200 Nm 65 mm di alesaggio max	Pag. 46
	... + GAS/SG: collegamento con giunto elastico e bloccaggio a morsetto per una rapida installazione.	da 10 a 1200 Nm 70 mm di alesaggio max	Pag. 48

### ESEMPI DI MONTAGGIO



# DSS/SG/RF - limitatore di coppia rotazione libera: introduzione

## FUNZIONAMENTO



Questo modello di limitatore di coppia a rotazione libera è stato specificatamente progettato sulla base del modello **senza gioco in versione NEGATIVA** di cui ne acquisisce le caratteristiche:

- Senza gioco angolare con dimensioni compatte
- Riduzione istantanea della coppia al momento del sovraccarico
- Assenza di coppia residua, dopo il disinnesto
- Tempi di risposta immediati ed elevata sensibilità

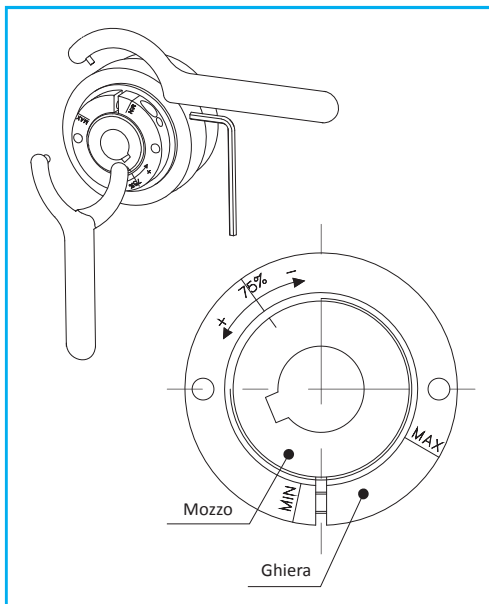
Idoneo per proteggere da sovraccarichi macchine automatiche con potenze ed inerzie significative ed elevate velocità di rotazione. Quando si verifica un sovraccarico si ha una caduta immediata della coppia con **separazione completa della parte motrice e parte condotta** restando disconnesso in rotazione libera finché non viene reinnestato manualmente o mediante uno strumento idoneo. Un eventuale microinterruttore o sensore rileva lo spostamento della base mobile generando un segnale elettrico necessario per arrestare la trasmissione. Questo segnale elettrico può anche essere usato per ulteriori funzioni di controllo. E' possibile utilizzare i microinterruttori elettromeccanici ComInTec modello EM1 o EM2 oppure sensori induttivi ComInTec modello PRX.

## REGOLAZIONE DELLA COPPIA

La regolazione della coppia avviene sempre agendo sulla ghiera, ma con metodologia esattamente opposta al sistema tradizionale. Girando la chiave in senso orario si diminuisce la coppia di disinnesto mentre, girandola in senso antiorario, si ottiene un aumento della stessa.

Per aiutare l'operatore nella taratura di questa versione, sono impresse sulla ghiera delle tacche con riportato il 75% della coppia massima, il max e il min della coppia, che combinate con la tacca sul mozzo, danno un'indicazione della coppia di disinnesto.

**Salvo diversa indicazione questi gruppi vengono forniti preparati al 75% del valore della coppia massima della configurazione di molla scelta.**



## MODO D'USO

Il dispositivo è fornito SOLO con foro finito sul mozzo realizzato, salvo diversa specifica, con tolleranza H7 e cava per linguetta secondo UNI 6604 (DIN 6885-1) con tolleranza H9, oppure con tolleranza H7 senza cava con calettatore integrato.

Il fissaggio del dispositivo può essere effettuato assialmente con vite e rondella per la versione con foro e cava oppure mediante il calettatore integrato nella versione senza cava. Possono essere utilizzati, su richiesta, anche anelli conici.

Il dispositivo NON è auto-portante quindi è necessario prevedere che gli alberi su cui verrà montato siano supportati con cuscinetti e nel caso di applicazione con giunto vengano rispettati i disallineamenti riportati a catalogo.

## MANUTENZIONE

Questi dispositivi, meccanici, risultano esenti da manutenzione.

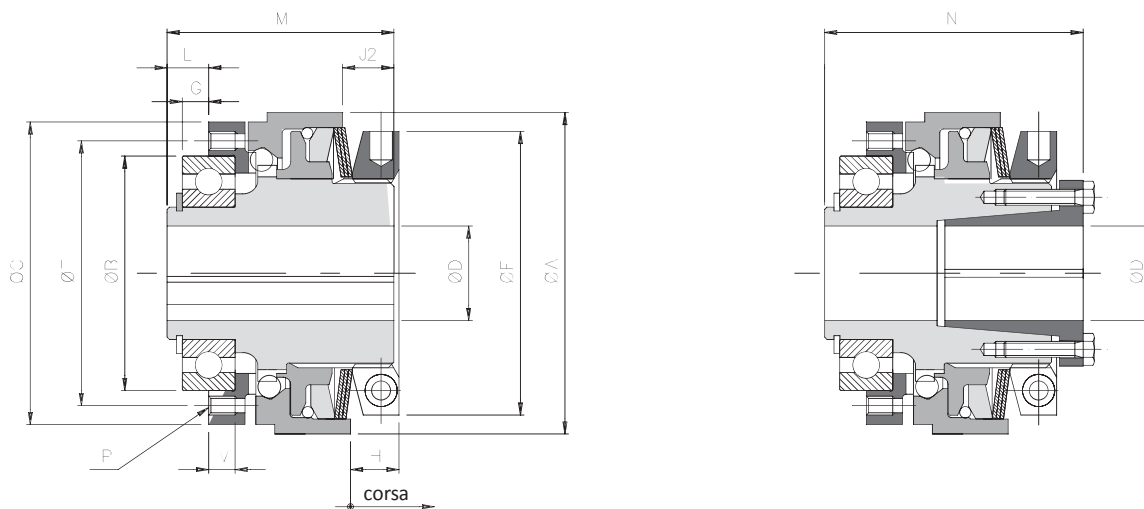
Nel caso dei limitatori di coppia è opportuno tener conto di diverse variabili che combinate tra loro possono incidere sulla durata del limitatore stesso:

- Valore di coppia d'intervento in relazione al range previsto dal limitatore.
- Eventuale frequenza e durata degli interventi.
- Possibilità di dissipare il calore generato dagli slittamenti.
- Velocità di rotazione.
- Condizioni ambientali di lavoro.

## DSS/SG/RF - limitatore di coppia rotazione libera: dati tecnici



- Semplice reinnesto manuale senza attrezzatura specifica.
- Idoneo ad essere installato in catene cinematiche con alta inerzia.
- Disponibile in versione con mozzo lungo per montaggi di organi di grosso spessore: .../ML.
- Organo montato e supportato direttamente da un cuscinetto a sfere.
- Modello disponibile esclusivamente con foro finito (con cava o con calettatore).
- Campo di coppia: 25 - 1.200 Nm; foro massimo  $\varnothing 65$  mm.



### DIMENSIONI

Grand.	A	B h5	C	DH7 Max.	F	* G	L	J2	P	M	N	T	V	A richiesta "8C"						
														B h5	C	G	L	P	T	V
0.63	70	42	65	20	62	4	7	12	6xM5	50	57	48	7	47	-	5	8	8xM4	56	6
1.80	85	62	80	25	75	7	11	13,5	6xM5	60	68	70	7	-	-	-	-	8xM5	71	-
2.96	100	75	96	35*	82	9	14	16	6xM6	70	78	89	9	-	95	-	-	8xM6	85	-
3.116	115	90	115	42	97	8	14	17	6xM8	80	89	105	12	-	110	10	16	8xM6	100	10
4.138	135	100	138	50	117	6,5	14,5	20,5	6xM10	95	106	125	14	-	130	10	18	8xM8	116	11
5.172	165	130	172	65	145	11	20	33	6xM12	120	135	155	18	-	166	12	21	8xM10	150	15

### CARATTERISTICHE TECNICHE

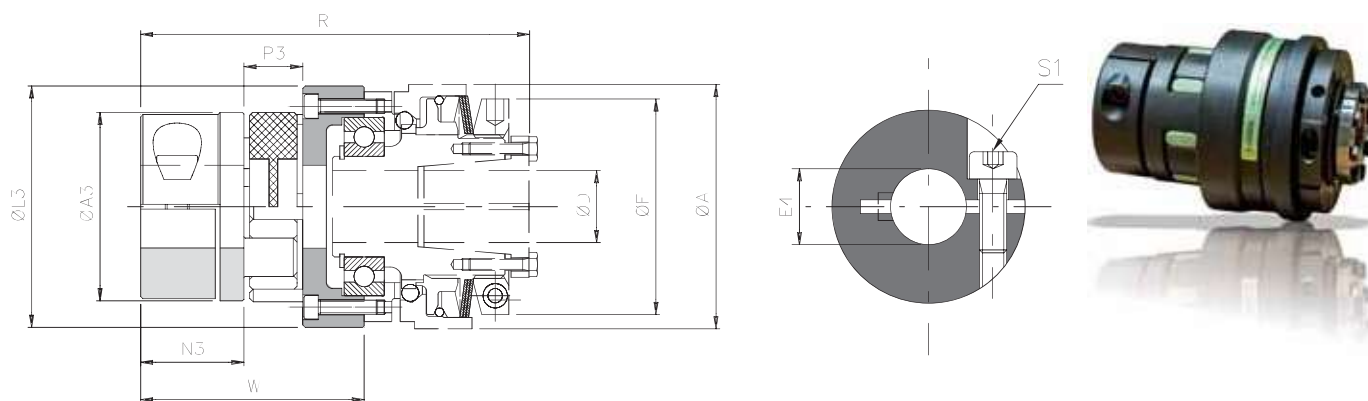
Grand.	Coppia [Nm]				Corsa [mm]	Calettatore		Inerzia [kgm <sup>2</sup> ]			Velocità max [Rpm]	Peso [kg]	
	T1	T2	T3	T4		Viti	Coppia di serraggio [Nm]	Lato flangia	Lato ghiera			cava	calettatore
									cava	calettatore			
0.63	10 - 22	20 - 30	30 - 50	-	1,8	6xM4	4,1	0,00008	0,00039	0,00040	8000	1,2	1,2
1.80	20 - 40	35 - 70	55 - 100	-	2	8xM4	4,1	0,00029	0,00115	0,00118	7000	2	2,1
2.96	40 - 70	70 - 105	100 - 150	120 - 200	2,5	10xM4	4,1	0,00068	0,00257	0,00264	6000	3,6	3,8
3.116	70 - 150	150 - 220	200 - 350	280 - 400	4	8xM5	8,5	0,00129	0,00473	0,00493	5000	5,0	5,4
4.138	150 - 280	280 - 380	350 - 550	350 - 700	4,5	8xM6	14	0,00315	0,01083	0,01132	4000	8,7	9,3
5.172	300 - 450	450 - 600	580 - 950	700 - 1200	5	8xM8	35	0,01012	0,03302	0,03380	3500	13,0	13,4

### NOTE

▲ A richiesta

- DH7\*: Foro finito diametro massimo con cava ribassata secondo UNI 7510.
- G\*: Tolleranza di montaggio +0,1.
- I pesi si riferiscono al limitatore di coppia foro grezzo; le inerzie si riferiscono al limitatore di coppia foro max.
- Per microinterruttore EM1 o EM2 e sensore induttivo PRX vedere pag. 73

## ... + GAS/SG - modello con giunto a stella e bloccaggio a morsetto tipo "B": dati tecnici



### DIMENSIONI

Grandezza		Coppia [Nm]		A3	E3 H7 max	L3	N3	P3	A	D H7	F	W	R
/RF	GAS SG	Nom	Max							max			
0.63	0	60	120	55	30	65	30	18	70	20	62	63	112
1.80	1	160	320	65	35	84	35	20	85	25	75	74,5	131,5
2.96	2	325	650	80	45	102	45	24	100	35	82	93	157
3.116	3	450	900	95	50	122	50	26	115	42	97	100	175
4.138	4	525	1050	105	60	143	56	28	135	50	117	110,5	204
5.172	6	1040	2080	135	70	178	100	35	165	65	145	147	262

### CARATTERISTICHE TECNICHE

Grandezza		Bloccaggio a morsetto		Disallineamenti			Rigidità			Inerzia lato giunto [Kgm <sup>2</sup> ]	Velocità max [Rpm]	Peso [Kg]
/RF	GAS SG	Viti	Coppia serraggio viti [Nm]	Angolare α [°]	Assiale X [mm]	Radiale K [mm]	Torsionale [Nm/rad]	Assiale [mm]	Radiale [mm]			
0.63	0	M6	15	0° 54'	1,4	0,10	3650	8100	2900	0,00040	8000	0,7
1.80	1	M8	36		1,5	0,11	4180	10700	3650	0,00107	7000	1,7
2.96	2	M8	36		1,8	0,12	8150	21850	5000	0,00296	6000	1,9
3.116	3	M10	70		2,0	0,15	15000	34000	5900	0,00559	5000	3,2
4.138	4	M12	121		2,1	0,16	16000	49000	6800	0,01213	4000	5,8
5.172	6	M12	121		2,6	0,18	38000	97000	6400	0,04301	3500	13

### COPIE TRASMISSIBILI BLOCCAGGIO A MORSETTO

Grand.	Coppie trasmissibili [Nm] in relazione al Ø del foro finito [mm]																							
	12	14	15	16	18	19	20	22	24	25	28	30	32	35	38	40	42	45	48	50	55	60	65	70
0 (24)	76	78	80	81	84	85	87	89	92	93	97	100												
1 (28)					165	167	170	175	179	182	189	194	199	207										
2 (38)							199	204	209	212	219	224	229	237	244	249	254	262						
3 (42)										320	330	337	343	353	363	370	376	386	396	403				
4 (48)																	1640	1677	1714	1738	1800	1861	1922	
6 (55)																	1824	1861	1885	1947	2008	2069	2130	

▲ A richiesta

NOTE

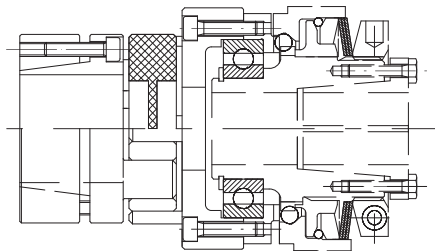
- I dati riportati sono riferiti alla sola applicazione (GAS/SG con stella SG rossa 98 Shore-A), per i dati del limitatore di coppia vedere pag. 46.
- I pesi si riferiscono alla sola applicazione (GAS/SG) foro grezzo; le inerzie si riferiscono alla sola applicazione (GAS/SG) foro max.
- Per microinterruttore EM1 o EM2 e sensore induttivo PRX vedere pag. 73

**ARTEN - Fone: 11 5594-8333**

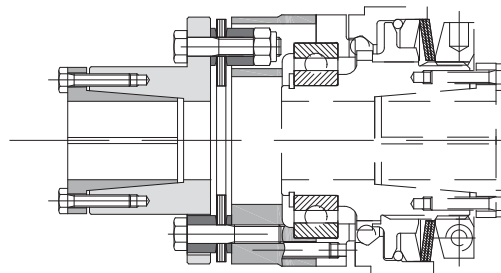


# DSS/SG/RF - limitatore di coppia rotazione libera: approfondimento

## ALTRI TIPI DI GIUNTI A RICHIESTA

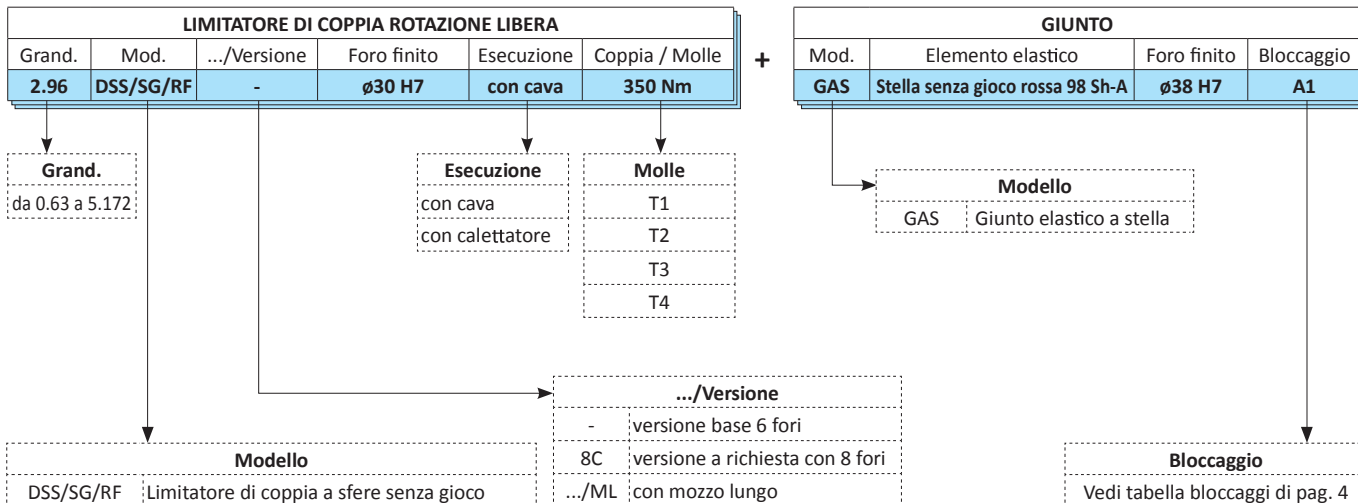


Modello **DSS/SG/RF** con giunto elastico senza gioco  
**GAS/SG/CCE** con calettatori esterni dove sia richiesto recuperare  
 disallineamenti mantenendo un'elevata rigidità torsionale.



Modello **DSS/SG/RF** con giunto torsionalmente rigido a lamelle  
 singolo **GTR/S**, per applicazioni dove sia richiesta  
 rigidità e assenza di gioco torsionale.

## ESEMPIO DI ORDINAZIONE



- Modello disponibile esclusivamente con foro finito