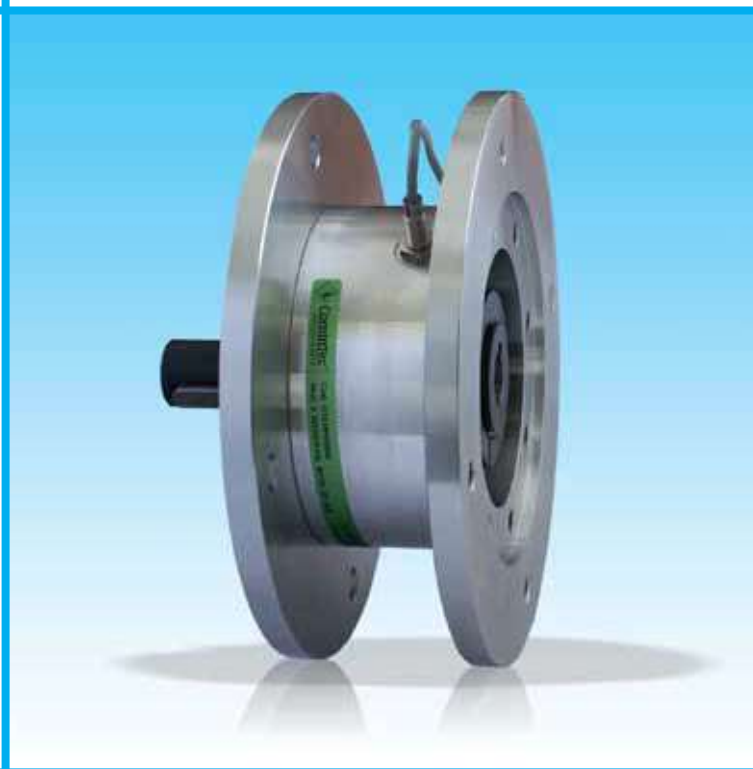


LIMITATORE DI COPPIA PER RIDUTTORI

(GIUNTI DI SICUREZZA)

Fino a 2.600 Nm di coppia e 65 mm di alesaggio

.../PR



ComInTec[®]
Technology for Safety

ARTEN - Fone: 11 5594-8333

.../PR - limitatore di coppia per riduttori: introduzione



- ⊙ Giunto di sicurezza realizzato in acciaio con distanziale completamente lavorato.
- ⊙ Trattamento anticorrosivo standard di fosfatazione sul limitatore di coppia.
- ⊙ Soluzione compatta.
- ⊙ Dispositivo già lavorato per motori IEC.
- ⊙ Protezione in entrambi i sensi di rotazione.
- ⊙ Disinnesto istantaneo al superamento della coppia di taratura.
- ⊙ Semplice sistema di taratura con quota H per una immediata calibrazione del dispositivo.

A RICHIESTA

- ⊙ Dispositivo già tarato e pronto all'uso.
- ⊙ Anelli d'attrito con diverse performance nel caso di modello a slittamento.
- ⊙ Personalizzazioni per specifiche applicazioni e trattamenti anticorrosivi.
- ⊙ Dispositivo già lavorato per motori NEMA, nel caso di modello a sfere.

Giunto di sicurezza da interporre tra motore e riduttore con distanziale per flange B5. Disponibile sia nella versione a slittamento (DF/TAC/PR-V) che a disinnesto (DSS/F/SG/PR-V). Questa posizione di montaggio riduce notevolmente la grandezza del giunto necessario a parità di coppia trasmissibile con conseguente abbattimento dei costi.

■ PRINCIPALI APPLICAZIONI

- ⊙ Nastri trasportatori.
- ⊙ Macchine per l'imballaggio.
- ⊙ Macchine confezionatrici.
- ⊙ Sistemi motorizzati di movimentazione e posizionamento.

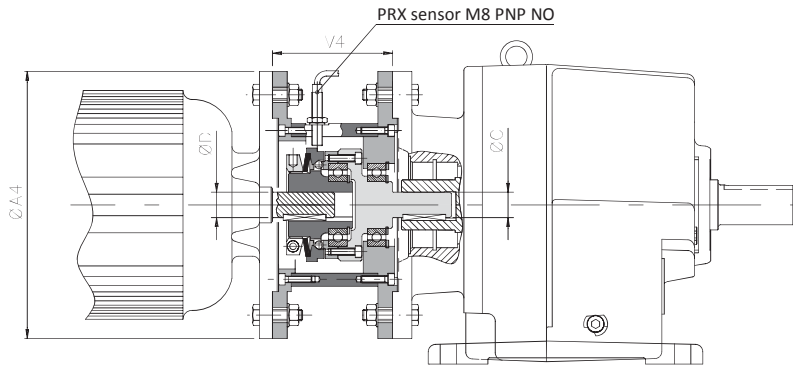
■ VANTAGGI E BENEFICI

- ⊙ Miglior semplicità e sensibilità rispetto a soluzioni integrate nei riduttori stessi.
- ⊙ Proteggere il moto-riduttore da collisioni accidentali del prodotto o urti di fine corsa.
- ⊙ Ridurre i tempi di fermo macchina in caso di sovraccarico.
- ⊙ Assorbire coppie di spunto senza disconnettere la trasmissione.

	<p>DSS/F/SG/PR-V: Modello a sfere senza gioco per montaggio tra motore e riduttore.</p>	<p>Da 3 a 720 Nm di coppia 48 mm di alesaggio / albero max</p>	<p>Pag. 57</p>
	<p>DF/TAC/PR-V: Modello a frizione versione con giunto a catena per montaggio tra motore e riduttore.</p>	<p>Da 1 a 1200 Nm di coppia 55 mm di alesaggio / albero max</p>	<p>Pag. 58</p>
	<p>DF/PR: Modello a frizione per montaggio in uscita dal riduttore.</p>	<p>Da 1 a 2600 Nm di coppia 65 mm di alesaggio max 55 mm di albero max</p>	<p>Pag. 59</p>

DSS/F/SG/PR-V - modello a sfere senza gioco per riduttori (in entrata): dati tecnici

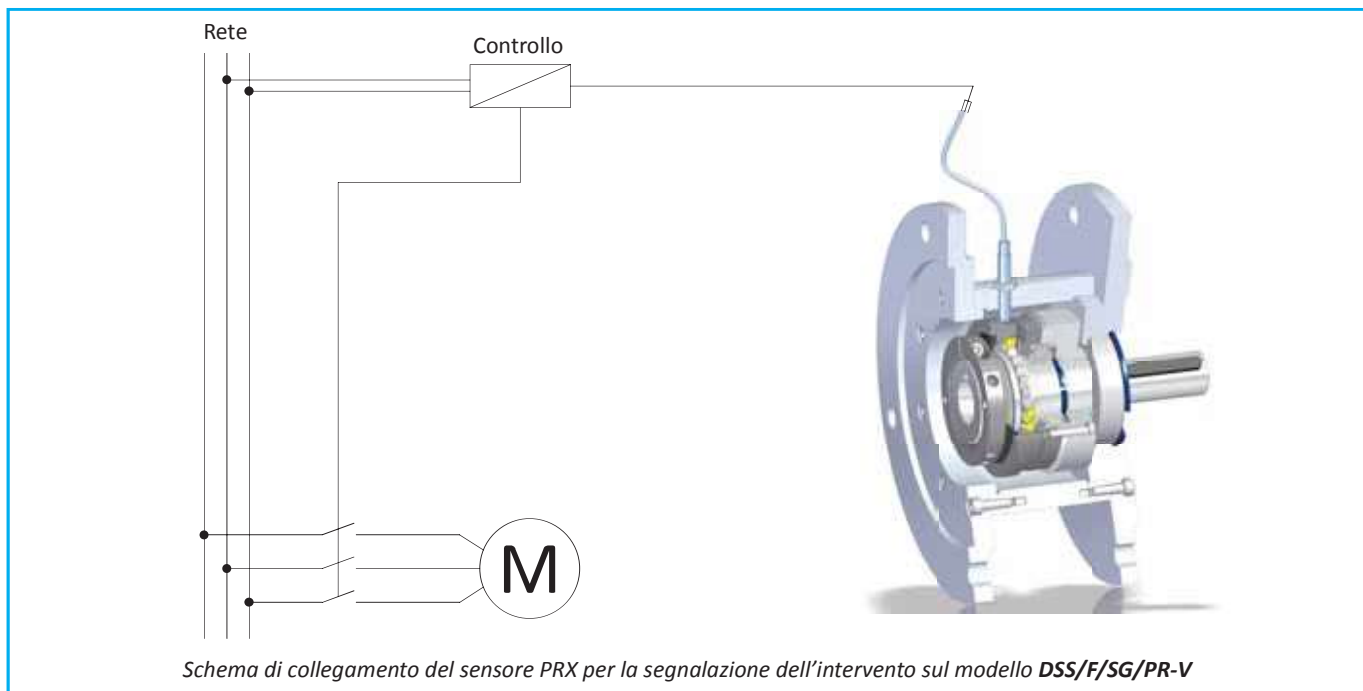
- ◉ Soluzione a sfere, senza gioco torsionale in versione negativa, esente da manutenzione.
- ◉ Disinnesto istantaneo tra parte condotta e motrice al superamento della coppia di taratura.
- ◉ Disponibile con reinnesto singolo a 360°.
- ◉ Soluzione completa di flange di collegamento in ACCIAIO ZINCATO per motori IEC.
- ◉ Sensore integrato per il monitoraggio del sovraccarico.
- ◉ Campo di coppia: 3-720 Nm; foro/albero massimo $\varnothing 48$ mm.



DIMENSIONI E CARATTERISTICHE TECNICHE

Grandezza	Coppia [Nm]				Motore IEC	DSS/SG/PR-V		Flange B5		Velocità max [Rpm]	Peso [Kg]
	T1	T2	T3	T4		D H7 - C h7	A4	V4			
00.47	3 - 7,5	5 - 15	8,5 - 23	-	63a	11	140	52,5	4000	3,5	
					71a	14	160	54,5		4,2	
0.63	5 - 14	12 - 28	24 - 50	-	80a	19	200	78	4000	8	
1.80	9 - 28	18 - 60	40 - 100	-	90s	24	200	90	3000	9	
2.96	20 - 45	42 - 95	-	85 - 200	100La - 112M	28	250	110	2500	17	
3.116	35 - 100	75 - 200	-	195 - 415	132M	38	300	110	2000	24	
4.138	75 - 190	140 - 345	-	245 - 720*	160L	42	350	126	1850*	33,5	
					180L	48		126		36	

ESEMPIO DI MONTAGGIO



▲ A richiesta

NOTE

• Velocità max*: per il modello 4.138 DSS/F/SG/PR-V se utilizzato con configurazione molle T4 la velocità massima è 1500 Rpm.

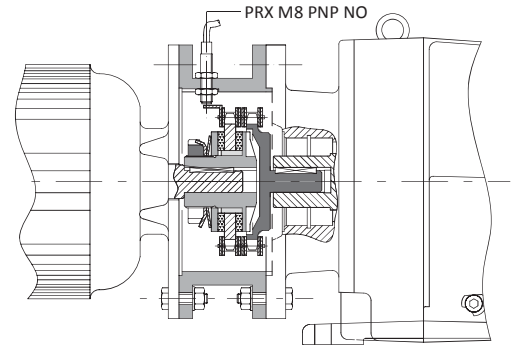
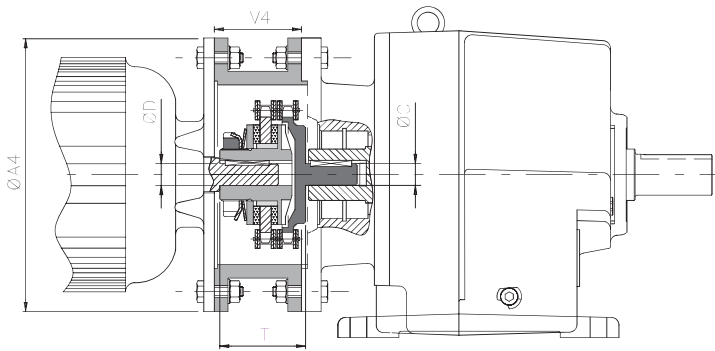
ARTEN - Fone: 11 5594-8333



DF/TAC/PR-V - modello a frizione con giunto a catena per riduttori (in entrata): dati tecnici



- Soluzione compatta ed economica.
- Slittamento della parte motrice al superamento della coppia di taratura senza disconnettere la trasmissione.
- Intervento silenzioso e privo di vibrazioni.
- Soluzione completa di flange di collegamento in ALLUMINIO per motori IEC.
- Possibilità di integrazione di un sensore induttivo per il monitoraggio del sovraccarico (DF/TAC/PR-V/S).
- Campo di coppia: 1-1.200 Nm; foro/albero massimo: $\varnothing 55$ mm.



DF/TAC/PR-V (senza sensore) → distanziale tipo A (con ispezione)
 → distanziale tipo B (senza ispezione) ▲

DF/TAC/PR-V/S (con sensore) → distanziale tipo C (con ispezione)

DIMENSIONI E CARATTERISTICHE TECNICHE

Grandezza	Coppia [Nm]				Motore IEC	DF/TAC/PR-V		Distanziale per flange B5		Velocità max [Rpm]	Peso [kg]	
	T0	T1	T2	T3		D H7 - C h7	T	A4	V4		limitatore	distanz.
00.38	-	1 - 14	8 - 22	15 - 34	63a	11	43	140	43	5000	0,6	0,5
					71a	14 *		160			0,9	1
0.50	2 - 12	4 - 40	17 - 70	23 - 100	80a	19	45	200	45,5	3800	1	0,6
					90S	24 *		55,5	0,9		1	
1.70	6 - 18	17 - 60	34 - 120	60 - 210	100La - 112M	28	64	250	66	2800	2,6	1,8
2.90	13 - 105	74 - 140	90 - 280	185 - 450	132M	38	72	300	83,5	2200	5,4	2,2
3.115	65 - 280	120 - 360	207 - 700	210 - 950	160L	42	104	350	121	1800	10,2	3,6
					180L	48					10,4	5,8
4.140	-	180 - 550	260 - 950	390 - 1200	200L	55	104	400	122	1500	18	9

ESEMPI DI MONTAGGIO

Modello DF/TAC/PR-V per montaggio tra motore e riduttore completo di distanziale tipo A con ispezione.

Schema di collegamento del sensore PRX per la segnalazione dell'intervento su modello DF/TAC/PR-V/S.

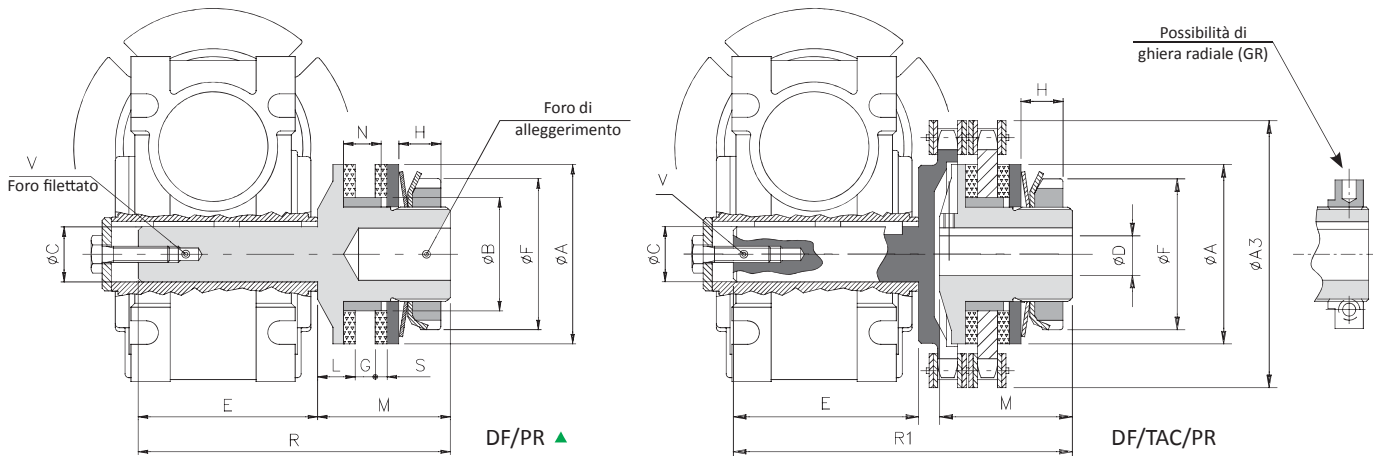
NOTE

- D H7 *: cava ribassata sul limitatore.
- I pesi si riferiscono al solo limitatore di coppia foro grezzo.

▲ A richiesta

DF/PR e DF/TAC/PR - modello a frizione per riduttori (in uscita): dati tecnici

- Possibilità di anelli d'attrito con diverse performance per esigenze specifiche.
- Specifico per installazione su albero cavo in uscita ai riduttori.
- Disponibile completo di organo di trasmissione lavorato e montato.
- Disponibile con ghiera radiale (.../GR) staticamente bilanciata.
- Modello per riduttori con giunto a catena, indicato per collegamenti di alberi coassiali (DF/TAC/PR).
- Campo di coppia: 1-2.600 Nm; albero massimo: $\varnothing 55$ mm; foro massimo: $\varnothing 65$ mm.



DIMENSIONI

Grandezza	A3	A	B h7	C h7	DH7 max	E	F	G		L	M	N	R	R1	S	V
								min	max							
00.38	57	38	24	11	12	48	32	2,5	5	8	33	8	81	91	2,5	M4x10
0.50	75	50	36	14	20	53	44	3,5	6	10	35	10	88	98	3	M5x13
1.70	101	70	45	18	25	62	63	5	10	15	55	15	117	126	4	M6x16
				19		78							133	142		
				24		90							145	154		
				25		80							135	144		
2.90	126	90	60	25	38	90	82	7	12	16	60	17	150	164	4	M8x20
				28		110							170	184		
3.115	159	115	72	32	45	120	104	9	16	18	70	21	190	212	4	M10x25
				35		118							188	210		
				38		138							208	230		
4.140	184	140	85	42	55	152	130	13	19	20	80	25	232	258	5	M12x32
				45		163							243	269		
				48		178							258	284		
5.170	215	170	98	50	65	167	158	15	22	22,5	95	28	262	286	5	M16x40
				55		208							303	327		

CARATTERISTICHE TECNICHE

Grandezza	Coppia [Nm]				Velocità max [Rpm]		Peso [Kg]	
	T0	T1	T2	T3	DF/PR	DF/TAC/PR	DF/PR	DF/TAC/PR
00.38	-	1 - 14	8 - 22	15 - 34	10000	5000	0,2	0,6
0.50	2 - 12	4 - 40	17 - 70	23 - 100	7600	3800	0,4	1,0
1.70	6 - 18	17 - 60	34 - 120	60 - 210	5450	2800	1,2	2,8
2.90	13 - 105	74 - 140	90 - 280	185 - 450	4250	2200	2,2	5,7
3.115	65 - 280	120 - 360	207 - 700	210 - 950	3350	1800	3,9	10,7
4.140	-	180 - 550	260 - 950	390 - 1200	2750	1500	7,3	19,3
5.170	-	160 - 700	300 - 1450	1000 - 2600	2250	1300	12,1	29,8

▲ A richiesta

NOTE

- I pesi si riferiscono al limitatore di coppia foro grezzo.

ARTEN - Fone: 11 5594-8333



.../PR - limitatore di coppia per riduttori: approfondimento

ESEMPIO DI ORDINAZIONE

LIMITATORE DI COPPIA PER RIDUTTORI					+	ORGANO (nel caso del DF/PR)	
Grandezza	Modello	Distanziale	Albero / Foro	Coppia/Molle		Descrizione	
0.50	DF/TAC/PR-V	con distanziale tipo A	ø28 h7/H7	20 Nm		Corona 3/8" x 7/32" semplice Z=22	

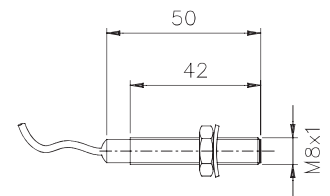
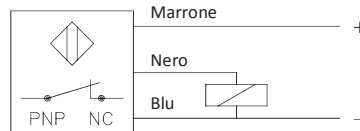
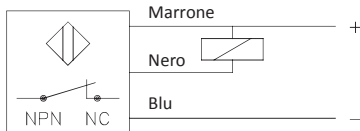
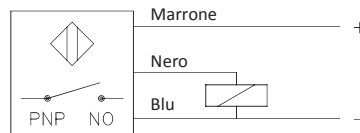
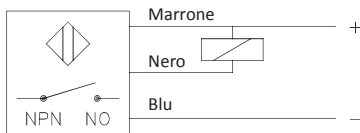
Grandezza	Modello	Distanziale	Molle
da 00.38 a 5.170 da 00.47 a 4.138	DSS/F/SG/PR-V ● DF/TAC/PR-V ● DF/TAC/PR-V/S DF/PR	● Distanziale (nel caso di TAC/PR-V) Tipo A Tipo B	T0 T1 T2 T3 T4

- Il modello DF/TAC/PR-V viene fornito abbinato al relativo distanziale (tipo A o tipo B)
- Il modello DF/TAC/PR-V/S viene fornito abbinato al relativo distanziale (tipo C) completo di relativo sensore induttivo di prossimità (PRX).

PRX - sensore induttivo di prossimità: dati tecnici



- ⦿ Esecuzione standard con custodia in ottone con grado di protezione **IP67** DIN 40050.
- ⦿ Contatto elettrico 5 ÷ 24 VCC e frequenza di lavoro 2000 Hz.
- ⦿ Temperatura di esercizio da -20°C a +70°C.
- ⦿ Tipo di uscita: NPN (N.O. - N.C.); PNP (N.O. - N.C.).
- ⦿ Distanza di intervento: max 1 mm.
- ⦿ Lunghezza cavo: 2 metri (3x0,2).



Peso: 50g

