

LIMITATORE DI COPPIA A RULLI

(GIUNTI DI SICUREZZA)

Fino a 12.000 Nm di coppia e 120 mm di alesaggio

DSR



ComInTec[®]
Technology for Safety

ARTEN - Fone: 11 5594-8333

DSR - limitatore di coppia a rulli: introduzione



- ⊙ Regolazione precisa della coppia mediante una ghiera radiale bilanciata.
- ⊙ Innovativo sistema di taratura con "quota H" per un'immediata calibratura del dispositivo.
- ⊙ Reinnesto in fase equidistante o 360°.
- ⊙ Possibilità di modello a sfere (DSS) per una miglior sensibilità in caso di picchi di coppia.
- ⊙ Intervento immediato per una risposta migliore rispetto ai sistemi elettronici.
- ⊙ Assenza di manutenzione per un'elevata affidabilità nel tempo.
- ⊙ Adatto per essere utilizzato in ambienti umidi e oleosi.

A RICHIESTA

- ⊙ Completo di organo di trasmissione lavorato e montato (corona, puleggia, ingranaggio, ...).
- ⊙ Possibilità di abbinare un microinterruttore / proximity per arrestare la motorizzazione.
- ⊙ Possibilità di connessioni con foro finito e cava o con calettatore.
- ⊙ Possibilità di esecuzione con reinnesti in fase personalizzata a 36°, 45°, 60°, 90°, 120°, ...

Giunto di sicurezza con trasmissione del moto mediante rulli che consentono un completo disinnesto al raggiungimento della coppia di taratura ed un rapido arresto della trasmissione grazie al microinterruttore EM1. Idoneo per trasmettere coppie elevate con massima affidabilità e dimensioni contenute.

PRINCIPALI APPLICAZIONI

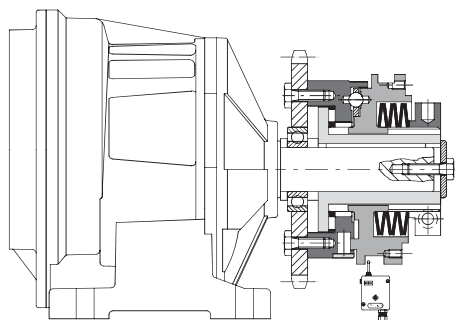
- ⊙ Macchine per imballaggio e confezionatrici.
- ⊙ Etichettatrici.
- ⊙ Imbottigliatrici.
- ⊙ Convogliatori aerei.

VANTAGGI E BENEFICI

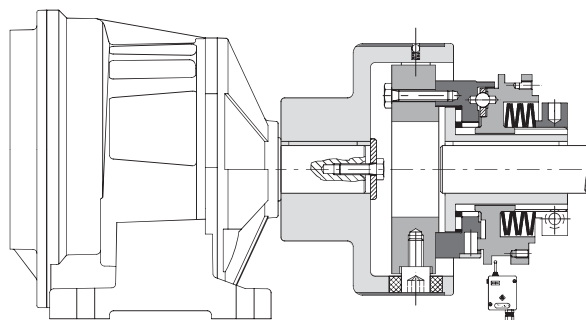
- ⊙ Proteggere il moto-riduttore da inceppamenti dovuti a corpi estranei.
- ⊙ Proteggere le confezioni da schiacciamenti o deformazioni.
- ⊙ Proteggere gli organi per il trattamento del prodotto in caso di accumulo.
- ⊙ Mantenere le fasi tra parte motrice e condotta dopo un sovraccarico.

	DSR: modello base per collegamento giunti.	da 2,5 a 12000 Nm 120 mm di alesaggio max	Pag. 25
	.../FS: adatta per il montaggio di semplici organi di trasmissione.	da 2,5 a 12000 Nm 120 mm di alesaggio max	Pag. 26
	... + GTR: collegamento con giunto torsionalmente rigido.	da 2,5 a 2800 Nm 90 mm di alesaggio max	Pag. 27
	... + GAS: collegamento con giunto elastico con elevati disallineamenti.	da 2,5 a 9600 Nm 129 mm di alesaggio max	Pag. 27
	... + GEC: collegamento con giunto elastico con ridotti disallineamenti.	da 2,5 a 12000 Nm 180 mm di alesaggio max	Pag. 28

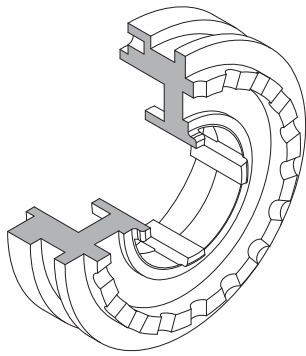
ESEMPIO DI MONTAGGIO



Modello **DSR** (o **DSS**) con organo supportato da un cuscinetto per trasmissioni ad assi paralleli.

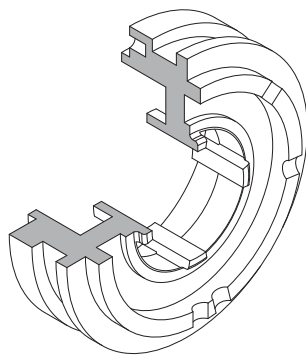


Modello **DSR** (o **DSS**) con giunto elastico compatto **GEC** per trasmissioni ad alberi coassiali.



DSR: limitatore di coppia a rulli per una trasmissione stabile anche a coppie elevate in presenza di vibrazioni

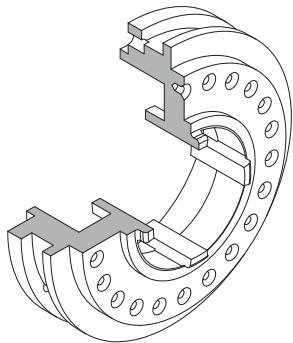
- ⊙ Trasmissione del moto mediante rulli.
- ⊙ Reinnesto automatico equidistante.
- ⊙ Elevate coppie di taratura con ingombri ridotti.
- ⊙ Stessa coppia di intervento in entrambi i sensi di rotazione.
- ⊙ Campo di coppia 10÷12.000 Nm; foro max \varnothing 120 mm.



DSR/F: limitatore di coppia a rulli con reinnesto in fase per una trasmissione stabile anche a coppie elevate

- ⊙ Trasmissione del moto mediante rulli.
- ⊙ Disposizione ottimale dei rulli (brevettata) per una perfetta stabilità.
- ⊙ Reinnesto automatico in fase 360° o con fasi personalizzate (36°, 45°, 60°, 90°, 120°, ...).
- ⊙ Elevate coppie di taratura con ingombri ridotti.
- ⊙ Campo di coppia 10÷12.000 Nm; foro max \varnothing 120 mm.

I dispositivi di sicurezza ComInTec con fase sono caratterizzati da una esclusiva distribuzione dei rulli che rappresenta la soluzione matematicamente ottimale per avere un sicuro appoggio equilibrato in tutte le posizioni possibili nell'arco di 360°. Quando il limitatore si disinnesta, ci sono sempre almeno tre rulli equidistanti che appoggiano sulla superficie di rotolamento.



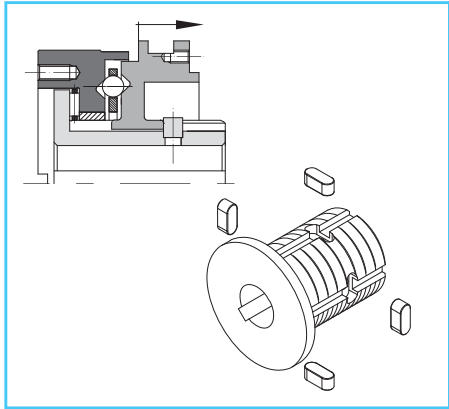
DSS: limitatore di coppia a sfere per un'ottima sensibilità nei casi di improvvisa variazione di coppia (A RICHIESTA)

- ⊙ Trasmissione del moto mediante sfere con stesse dimensioni di ingombro del modello DSR.
- ⊙ Elevata sensibilità con intervento immediato alla minima variazione di coppia.
- ⊙ Reinnesto automatico equidistante.
- ⊙ Stessa coppia di intervento in entrambi i sensi di rotazione.
- ⊙ Campo di coppia 2,5÷2.050 Nm; foro max \varnothing 68 mm.

NUMERO DI INNESTI in 360°

Modello	Grandezza							
	0.56	1.90	2.110	3.130	4.160	5.194	6.240	7.280
DSR	18	18	16	16	16	24	24	24
DSR/F	1	1	1	1	1	1	1	1
DSS	24	22	20	20	22	15	-	-

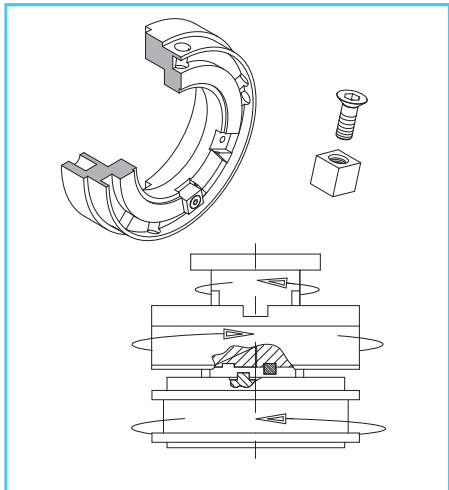
DSR - limitatore di coppia a rulli: versioni



.../TAS: limitatore di coppia con tasselli d'arresto

- Dispositivo sempre in presa.
- Minimo spostamento della base mobile per avere un segnale elettrico di arresto trasmissione.
- Trasmissione del moto mediante rulli DSR/TAS (o sfere DSS/TAS).
- Adatto per movimentazioni e carichi verticali.
- Campo di coppia $2,5 \div 2.800$ Nm; foro max $\varnothing 68$ mm.

I tasselli di arresto inseriti nel supporto centrale come mostrato in figura, hanno la funzione di limitare la corsa assiale del dispositivo, impedendone il completo disinnesto pur avendo un segnale elettrico di arresto e mantenendo così un collegamento stabile della trasmissione.

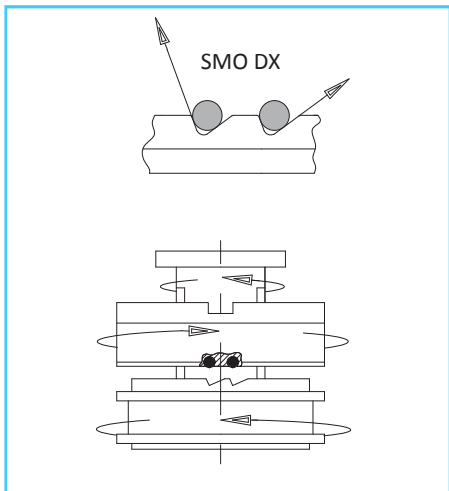


.../AM: limitatore di coppia ad arresto meccanico per non perdere la fase tra parte motrice e condotta

- Tassello d'arresto progettato (brevettato) per resistere oltre 4 volte la coppia massima.
- 345° di rotazione per consentire l'annullamento delle forze inerziali prima dell'arresto.
- Mantenimento della fase con reinnesto nella stessa posizione del disinnesto.
- Elevate coppie di taratura con ingombri ridotti.
- Campo di coppia $10 \div 2.800$ Nm; foro max $\varnothing 68$ mm.

Al fine di permettere ai nostri tecnici di determinare il senso di rotazione "SX" oppure "DX", corretto per la Vostra applicazione, necessitiamo di un disegno che contenga le seguenti informazioni:

- schema di montaggio
- senso di rotazione
- provenienza del moto
- direzione in cui si necessita l'arresto.

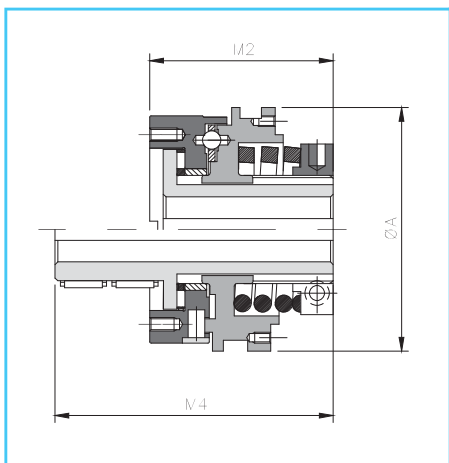


.../SMO: limitatore di coppia con valori di disinnesto differenziati nei due sensi di rotazione DX e SX

- Coppie di intervento differenziate tra i due sensi di rotazione (sistema brevettato).
- Possibilità di versione bloccata in uno dei due sensi di rotazione.
- Trasmissione del moto mediante rulli (DSR/SMO) con reinnesto automatico.
- Disponibile con reinnesto equidistante o con fasi angolari personalizzate (DSR/F/SMO).
- Campo di coppia $10 \div 12.000$ Nm; foro max $\varnothing 120$ mm.

Al fine di permettere ai nostri tecnici di determinare il senso di rotazione "SX" oppure "DX", corretto per la Vostra applicazione, necessitiamo di un disegno che contenga le seguenti informazioni:

- schema di montaggio
- senso di rotazione
- provenienza del moto
- direzione della coppia alta o bassa.



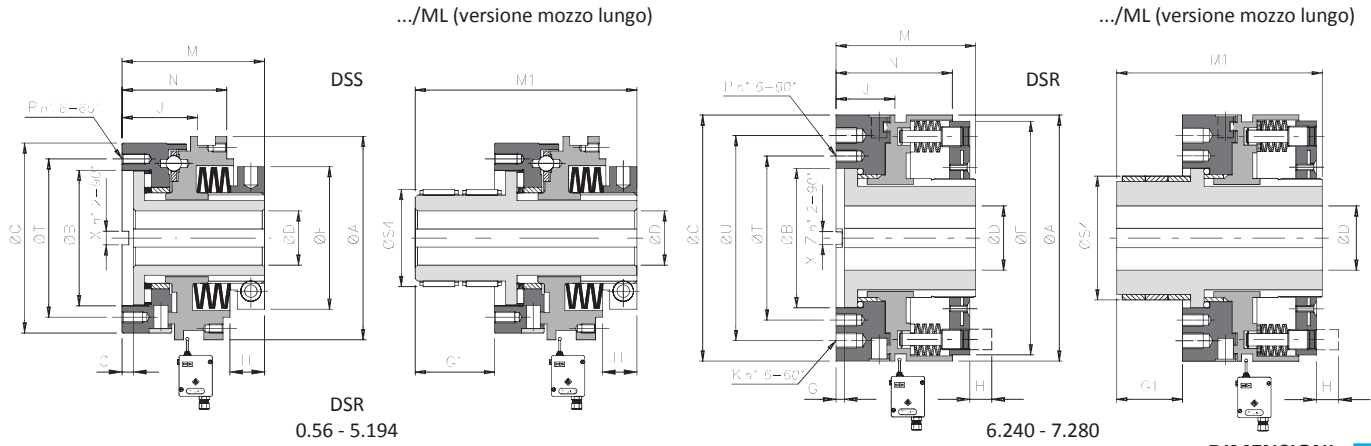
.../CM: versione coppia minima

Esecuzione con molla elicoidale per una maggiore escursione del range di coppia e di conseguenza una più fine regolazione in fase di taratura.

Grandezza	Modello	Coppia [Nm]		A	M2	M4
		Molla ST	Molla SQ			
0.56	DSS	0,8 - 10,9	-	56	64,5	92
	DSR	1,9 - 25,6	-			
1.90	DSS	2 - 40	5 - 90	90	75	110
	DSR	8 - 75	8 - 145			
2.110	DSS	9 - 50	12 - 100	110	91	129
	DSR	12 - 90	25 - 190			
3.130	DSS	12 - 135	24 - 190	130	110	157
	DSR	30 - 300	50 - 320			

DSR - limitatore di coppia a rulli: dati tecnici

- Modello base con possibilità di collegamento ai giunti per trasmissioni ad alberi coassiali.
- Possibilità di montaggio con molle elicoidali per un aumento della sensibilità nella taratura: .../CM.
- Disponibile in versione con mozzo lungo per montaggi di organi di grosso spessore: .../ML.
- Disponibile in versione anticorrosiva con specifici trattamenti superficiali.
- Disponibile con anello segnalazione intervento.
- Campo di coppia: 2,5 - 12.000 Nm; foro massimo $\varnothing 120$ mm.



DIMENSIONI

Grand.	Mod.	A	B H7	C	D H7			F	G	G1	J	M	M1	N	P	S4 h7		T	X	U	Z
					grz	max										Bocc.	Cusc.				
						/ML															
0.56	DSS DSR	56	41	56	-	20	20*	42	3,8	27,5	21 20	46	73,5	32 31,5	M5	33	33	48	6x3	-	6x3
1.90	DSS DSR	90	60	84	-	28	28*	63	5	35	33,5 27,5	63	98	47 45	M5	45	43	70	6x3	-	6x3
2.110	DSS DSR	110	78	104	-	40	38	82	6	38	39 36,5	76	114	54 52	M6	60	55	89	8x3,5	-	8x3,5
3.130	DSS DSR	130	90,5	124	20	50	50*	104	6	47	47 45	88	135	65 64	M8	72	70	105	10x4	-	10x4
4.160	DSS DSR	160	105	148	25	58	58*	128	8	53	58,5 54,5	107	160	76,5	M10	85	83	125	12x4	-	12x4
5.194	DSS DSR	194	120,5	176	28	68	68*	157	6,5	57,5	65 64,5	124,5	182	88 88,5	M12	98	98	155	14x4,6	-	14x4,6
6.240	DSR	240	136	240	50	90	▲ 90	227	8	▲ 64	54,5	141	▲ 205	113,5	M12	▲ 118	-	160	18x5,1	200	16x5,1
7.280	DSR	280	198	280	50	120	▲ 120	262,5	8	▲ 82	82	200	▲ 282	159	M20	▲ 168	-	230	20x6,1	-	20x6,1

* con cava ribassata secondo UNI 7510.

CARATTERISTICHE TECNICHE

Grand.	Modello	Coppia [Nm]			Inerzia [kgm ²]			Velocità max [Rpm]	Peso [kg]	
		T0	T1	T2	Lato flangia	Lato ghiera	Lato ghiera .../ML		DSR	.../ML
0.56	DSS DSR	2,5 - 9,5 10 - 20	5,5 - 17,5 14 - 37	15 - 32 30 - 75	0,00008	0,00010	0,00011	4500 1500	0,6	0,7
1.90	DSS DSR	20 - 49 50 - 105	25 - 65 85 - 145	35 - 115 130 - 265	0,00059	0,00106	0,00111	3000 1000	1,9	2,4
2.110	DSS DSR	19 - 72 60 - 150	55 - 160 142 - 330	80 - 290 275 - 620	0,00174	0,00268	0,00281	2500 800	3,6	4,4
3.130	DSS DSR	50 - 225 115 - 370	70 - 300 200 - 510	130 - 540 430 - 900	0,00441	0,00639	0,00686	2000 700	6,0	7,3
4.160	DSS DSR	-	150 - 690 330 - 1040	300 - 1280 750 - 1800	0,01067	0,01797	0,01891	1600 550	10,7	13,2
5.194	DSS DSR	-	360 - 1040 540 - 1620	460 - 2050 1050 - 2800	0,02873	0,04239	0,04453	1300 400	18,2	21,6
6.240	DSR	1600 - 3800	2000 - 8000	-	0,10306	0,16930	0,17371	300	30,6	▲ 38,5
7.280	DSR	2000 - 5600	2500 - 12000	-	0,09313	0,36412	0,39456	200	79	▲ 91,8

▲ A richiesta

NOTE

- I pesi si riferiscono al limitatore di coppia (DSR o DSS) foro grezzo, le inerzie si riferiscono al limitatore di coppia (DSS o DSR) foro max.
- Per microinterruttore EM1 o EM2 e sensore induttivo PRX vedere pag. 73

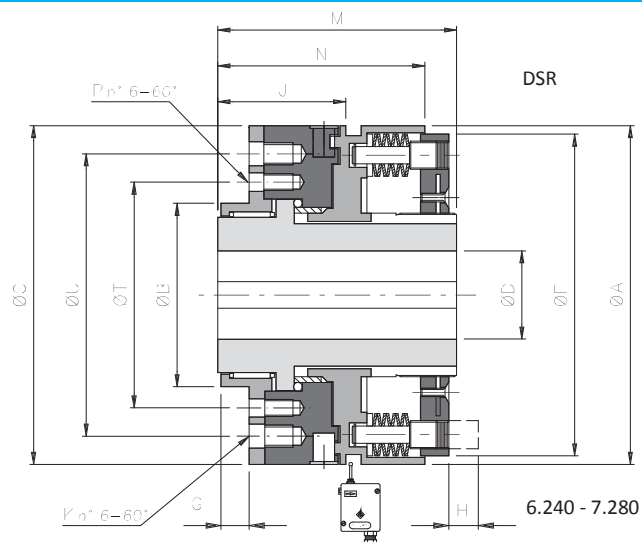
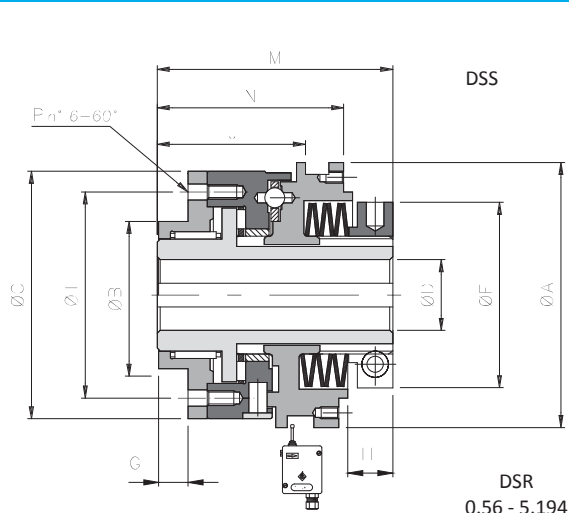
ARTEN - Fone: 11 5594-8333



.../FS - versione con flangia di supporto: dati tecnici



- Modello base con flangia per trasmissioni ad alberi paralleli.
- Possibilità di montaggio con molle elicoidali per un aumento della sensibilità nella taratura: .../FS/CM.
- Disponibile in versione anticorrosiva con specifici trattamenti superficiali.
- Disponibile con flangia per ingombri assiali ridotti: .../FIR.
- Disponibile con flangia per collegamento di giunti cardani: .../FAV.
- Campo di coppia: 2,5 - 12.000 Nm; foro massimo $\varnothing 120$ mm.



DIMENSIONI

Grand.	Modello	A	B h7	C	D H7		F	G	J	K	M	N	P	T	U
					grezzo	max									
0.56	DSS DSR	56	38	56	-	20*	42	7,5	34,5 33	-	59	45 44	M5	48	-
1.90	DSS DSR	90	50	84	-	28*	63	9,5	50,5 44,5	-	80	64 62	M5	70	-
2.110	DSS DSR	110	60	104	-	38	82	11,5	56 53,5	-	93	71 69	M6	89	-
3.130	DSS DSR	130	80	124	20	50*	104	11,5	65 63	-	106	83 82	M8	105	-
4.160	DSS DSR	160	100	148	25	58*	128	15,5	83,5 79,5	-	132	101,5	M10	125	-
5.194	DSS DSR	194	120	176	28	68*	157	17,5	92,5 93	-	152	115,5 116	M12	155	-
6.240	DSR	240	130	240	50	90	227	18	83,5	M16	170	142,5	M12	160	200
7.280	DSR	280	190	280	50	120	262,5	30	130	-	248	207	M20	230	-

* con cava ribassata secondo UNI 7510.

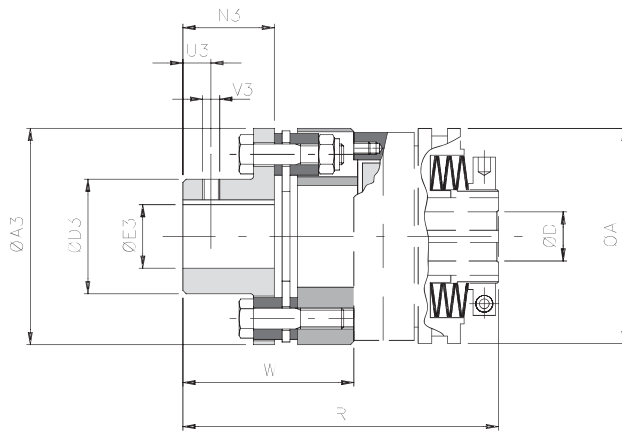
CARATTERISTICHE TECNICHE

Grand.	Modello	Coppia [Nm]			Inerzia [kgm ²]		Velocità max [Rpm]	Peso [Kg]
		T0	T1	T2	Lato flangia	Lato ghiera		
0.56	DSS DSR	2,5 - 9,5 10 - 20	5,5 - 17,5 14 - 37	15 - 32 30 - 75	0,00012	0,00010	4500 1500	0,7
1.90	DSS DSR	20 - 49 50 - 105	25 - 65 85 - 145	35 - 115 130 - 265	0,00087	0,00109	3000 1000	2,4
2.110	DSS DSR	19 - 72 60 - 150	55 - 160 142 - 330	80 - 290 275 - 620	0,00234	0,00275	2500 800	4,4
3.130	DSS DSR	50 - 225 115 - 370	70 - 300 200 - 510	130 - 540 430 - 900	0,00575	0,00660	2000 700	7,1
4.160	DSS DSR	-	150 - 690 330 - 1040	300 - 1280 750 - 1800	0,01447	0,01848	1600 550	13
5.194	DSS DSR	-	360 - 1040 540 - 1620	460 - 2050 1050 - 2800	0,03664	0,04352	1300 400	21,6
6.240	DSR	1600 - 3800	2000 - 8000	-	0,13005	0,17123	300	37,5
7.280	DSR	2000 - 5600	2500 - 12000	-	0,18058	0,38306	200	90,5

NOTE

- I pesi si riferiscono al limitatore di coppia (.../FS) foro grezzo, le inerzie si riferiscono al limitatore di coppia (.../FS) foro max.
- Per microinterruttore EM1 o EM2 e sensore induttivo PRX vedere pag. 73

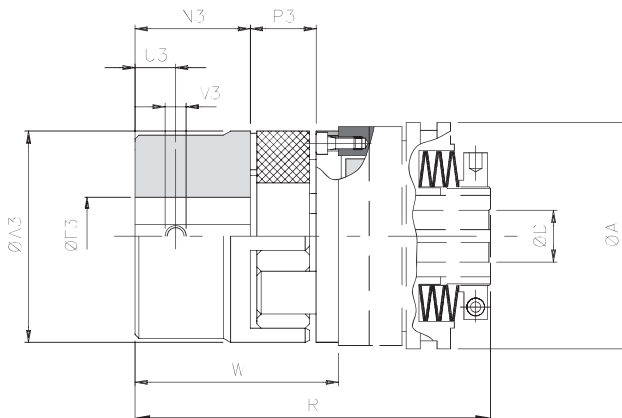
... + GTR - modello con giunto torsionalmente rigido a lamelle: dati tecnici



DIMENSIONI E CARATTERISTICHE TECNICHE

Grandezza		Coppia [Nm]		A3	D3	E3 H7 max	N3	U3	V3	A	D H7		R	W	Disallineamenti			Rigidità [Nm/rad*10 ³]	Velocità max [Rpm]		Peso [Kg]
DSS	DSR	Nom	Max								grezzo	max			Angolare α [°]	Assiale X [mm]	Radiale K [mm]		DSS	DSR	
0.56	0	60	120	78	45	32	29	10	M5	56	-	20	105	59	1°	1,40	0	80	4500	1500	1,4
1.90	2	150	300	92	53	38	42	10	M5	90	-	28	137	74	0° 45'	0,95		156	3000	1000	2,1
2.110	3	300	600	112	65	45	46	15	M8	110	-	40	161	85	0° 45'	1,25		415	2500	800	3,9
3.130	4	700	1400	136	75	52	56	15	M8	130	20	50	186	98	0° 45'	1,45		970	2000	700	5,8
4.160	5	1100	2200	162	92	65	66	20	M8	160	25	58	223	116,5	0° 45'	1,65		1846	1600	550	10,8
5.194	7	2600	5200	206	130	90	92	20	M10	194	28	68	270	145,5	0° 45'	2,25		3511	1300	400	21,9

... + GAS - modello con giunto elastico a stella: dati tecnici



DIMENSIONI E CARATTERISTICHE TECNICHE

Grandezza		Coppia [Nm]		A3	E3 H7 max	N3	P3	U3	V3	A	D H7		R	W	Disallineamenti			Velocità max [Rpm]		Peso [Kg]	
DSS	DSR	Nom	Max								grezzo	max			Angolare α [°]	Assiale X [mm]	Radiale K [mm]	DSS	DSR		
0.56	0 (24)	00 (19)	60	120	55	35	30	18	10	M5	56	-	20	105	57	1° 18'	1	0,22	4500	1500	0,8
1.90	2 (38)	0 (24)	325	650	80	48	45	24	15	M8	90	-	28	141	78		1,4	0,28	3000	1000	3,7
2.110	4 (48)	1 (28)	525	1050	105	62	56	28	20	M8	110	-	40	171	95		1,7	0,36	2500	800	5,2
3.130	5 (55)	2 (38)	685	1370	120	74	65	30	20	M10	130	20	50	198	110		1,8	0,38	2000	700	9,1
4.160	7 (75)	4 (48)	1465	2930	160	95	85	40	25	M10	160	25	58	249	142		2,5	0,48	1600	550	17,9
5.194	8 (90)	5 (55)	3600	7200	200	110	100	45	30	M12	194	28	68	288,5	164		2,8	0,50	1300	400	29,5
6.240	9 (100)	-	3300	6600	225	115	110	50	30	M12	240	50	90	326	185		3,0	0,52	-	300	-
7.280	10 (110)	-	4800	9600	255	125	120	55	33	M16	280	50	120	412	212		3,2	0,55	-	200	-

▲ A richiesta

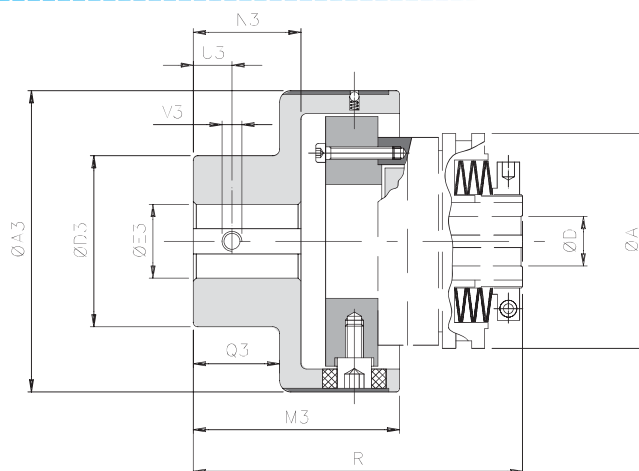
NOTE

- I dati riportati sono riferiti alla sola applicazione (GTR - GAS), per i dati del limitatore di coppia vedere a pag. 25.
- I pesi di riferimento sono riferiti alla sola applicazione (GTR - GAS) foro grezzo.
- Per microinterruttore EM1 o EM2 e sensore induttivo PRX vedere pag. 73

ARTEN - Fone: 11 5594-8333



... + GEC - modello con giunto elastico compatto: dati tecnici



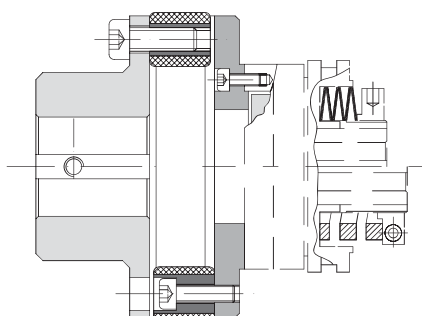
DIMENSIONI

Grandezza		Coppia [Nm]		A3	D3	E3 H7		M3	N3	Q3	U3	V3	A	D H7		R
DSS - DSR	GEC	Nom	Max			grezzo	max							grezzo	max	
0.56	0	70	110	78	50	10	28	63,5	32	28	8	M4	56	-	20	100,5
1.90	1	280	420	108	70	12	38	89	49	44	12	M6	90	-	28	142
2.110	2	570	860	130	80	15	45	111	65	59	15	M8	110	-	40	177
3.130	3	980	1500	161	100	15	60	140	85	77	15	M8	130	20	50	215
4.160	4	2340	3600	206	120	20	70	168	105	97	20	M10	160	25	58	261
5.194	5	3880	5800	239	135	30	80	201	130	120	20	M10	194	28	68	309,5
6.240	6	15000	20000	315	215	40	150	260	165	150	25	M12	240	50	90	381
7.280	7	30000	35000	364	240	40	180	310	205	185	25	M12	280	50	120	485

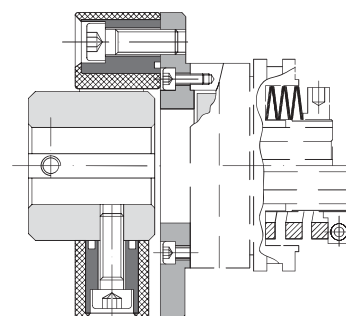
CARATTERISTICHE TECNICHE

Grandezza		Disallineamenti						Velocità max [Rpm]		Peso [Kg]
DSS DSR	GEC	Angolare α [°]		Assiale X [mm]		Radiale K [mm]		DSS	DSR	
		continuo	intermittente	continuo	intermittente	continuo	intermittente			
0.56	0	1°	1° 30'	± 0,7	± 1,5	0,5	0,7	4500	1500	1,2
1.90	1	0° 48'	1°	± 0,7	± 1,5	0,5	0,7	3000	1000	3,5
2.110	2	0° 36'	0° 48'	± 0,7	± 1,5	0,6	0,7	2500	800	6,2
3.130	3	0° 30'	0° 42'	± 0,8	± 1,6	0,6	0,8	2000	700	11,5
4.160	4	0° 24'	0° 30'	± 0,8	± 1,6	0,6	0,8	1600	550	20,8
5.194	5	0° 24'	0° 30'	± 0,8	± 1,6	0,6	0,8	1300	400	32
6.240	6	0° 24'	0° 30'	± 0,8	± 1,6	0,6	0,8	-	300	91,3
7.280	7	0° 24'	0° 30'	± 0,8	± 1,6	0,6	0,8	-	200	173,9

ALTRI TIPI DI GIUNTI A RICHIESTA



Modello DSR (o DSS) con giunto elastico GF per assorbire elevate vibrazioni torsionali e per una rapida sostituzione dell'elemento elastico.



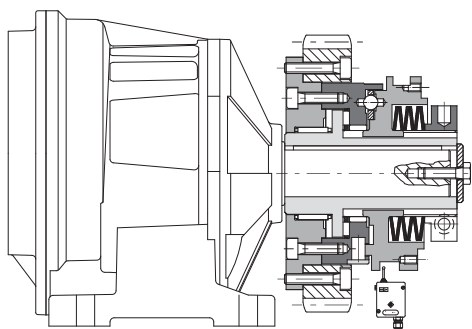
Modello DSR (o DSS) con giunto elastico compatto GGF per recuperare elevati disallineamenti.

NOTE

▲ A richiesta

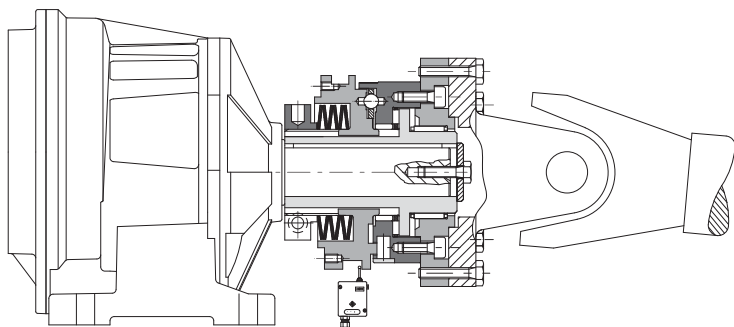
- I dati riportati sono riferiti alla sola applicazione (GEC), per i dati del limitatore di coppia vedere pag. 25.
- I pesi si riferiscono alla sola applicazione (GEC) foro grezzo.
- Per microinterruttore EM1 o EM2 e sensore induttivo PRX vedere pag. 73

DSR - limitatore di coppia a rulli: versioni a richiesta



.../FIR

Flangia progettata per ridurre al minimo gli ingombri assiali, supportata da gabbia e rullini.



.../FAV

Flangia progettata e predisposta per il collegamento di alberi cardani, supportata da gabbia e rullini.

DSR - limitatore di coppia a rulli: approfondimento

ESEMPIO DI ORDINAZIONE

LIMITATORE DI COPPIA A RULLI				
Grandezza	Modello	.../Versione	Foro finito	Coppia / Molle
2.110	DSR/F	-	ø30 H7	350 Nm

+

GIUNTO			
Modello	Elemento elastico	Foro finito	Bloccaggio
GAS	Stella normale rossa 98 Sh-A	ø38 H7	A1

Grandezza
da 0.56 a 7.280

Molle
T0
T1
T2

Modello

DSR	Limitatore di coppia a rulli
DSR/F	Limitatore di coppia a rulli fase
DSS	Limitatore di coppia a sfere

Versione

-	Versione base
.../ML	con mozzo lungo
.../FS	con flangia di supporto
.../CM	con molle elicoidali
.../SMO	con senso di marcia obbligato
.../AM	con arresto meccanico
.../TAS	con tasselli d'arresto

Modello

GTR	Giunto torsionalmente rigido a lamelle
GAS	Giunto elastico a stella
GEC	Giunto elastico compatto

Bloccaggio
Vedi tabella bloccaggi di pag. 4

