

LIMITATORE DI FORZA ASSIALE

Fino a 4.700 N di forza e 20 mm di albero

DSA



ComInTec[®]
Technology for Safety

ARTEN - Fone: 11 5594-8333

DSA - limitatore di forza assiale: introduzione



- Senza gioco assiale.
- Protezione sia in trazione che in compressione.
- Libere corse in trazione e compressione dopo il disinnesto.
- Reinnesto automatico nell'esatta posizione di disinnesto.
- Semplice sistema di taratura della forza con "quota H" per un'immediata calibratura del dispositivo.
- Realizzato in acciaio completamente lavorato con particolari ad alta resistenza meccanica.
- Assenza di manutenzione per un'elevata affidabilità nel tempo.

A RICHIESTA

- Completo di aste di trazione - compressione e teste a snodo.
- Sensore o microinterruttore in posizione assiale o radiale.
- Possibilità di personalizzazioni per specifiche applicazioni.
- Possibilità di trattamenti superficiali anticorrosivi per specifiche esigenze.

Giunto di sicurezza con limitazione lineare della forza. Disinnesto assiale sia in compressione che in trazione una volta raggiunta la forza di taratura. La spinta è regolabile agendo sulle molle con reinnesto automatico. Possibilità di collegare moti lineari anche molto distanti tra loro.

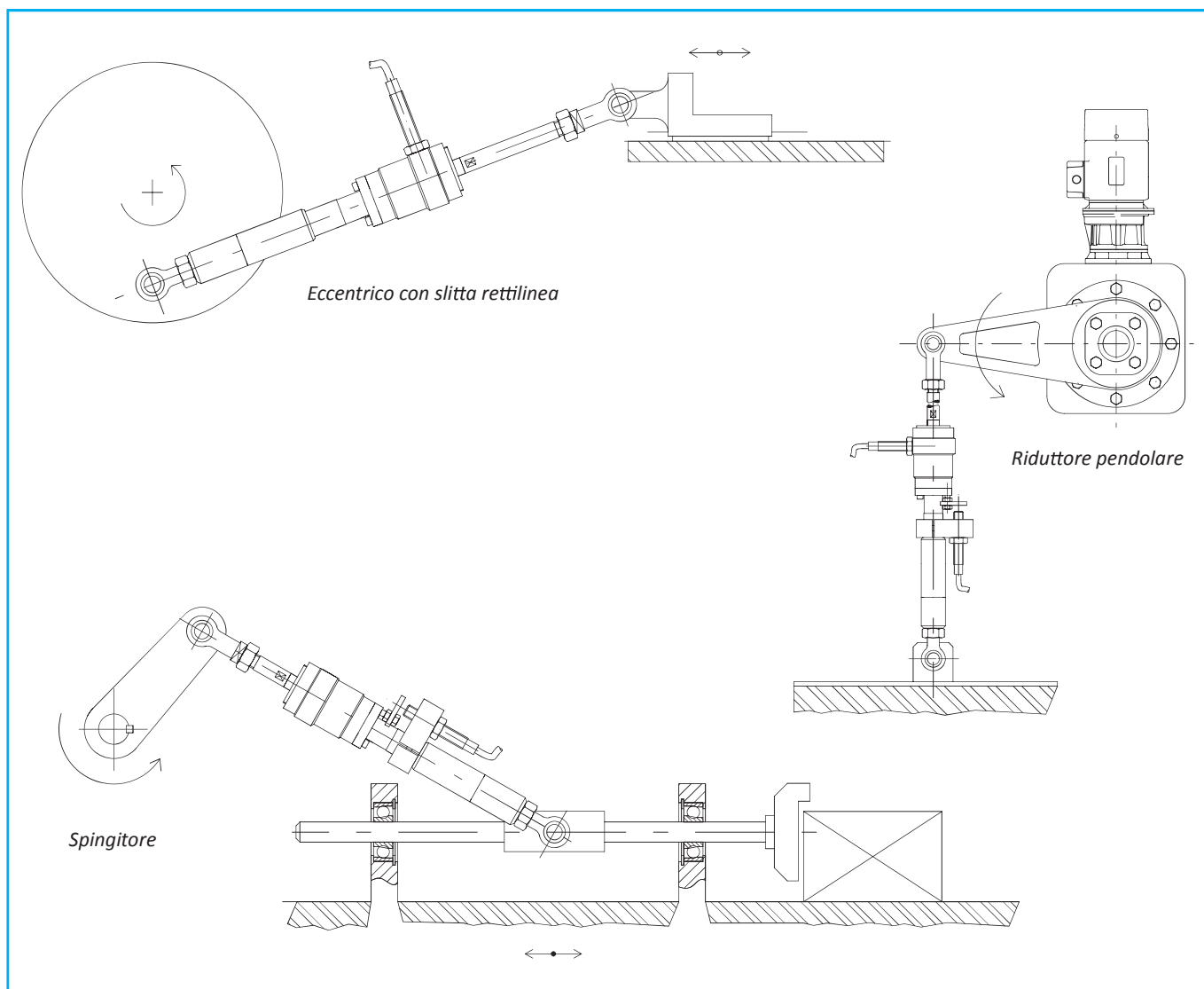
PRINCIPALI APPLICAZIONI

- Riduttori pendolari.
- Camme di movimentazione ed eccentrici.
- Movimentazioni articolate per spingitori e slitte.
- Sistemi di manovellismo.

VANTAGGI E BENEFICI

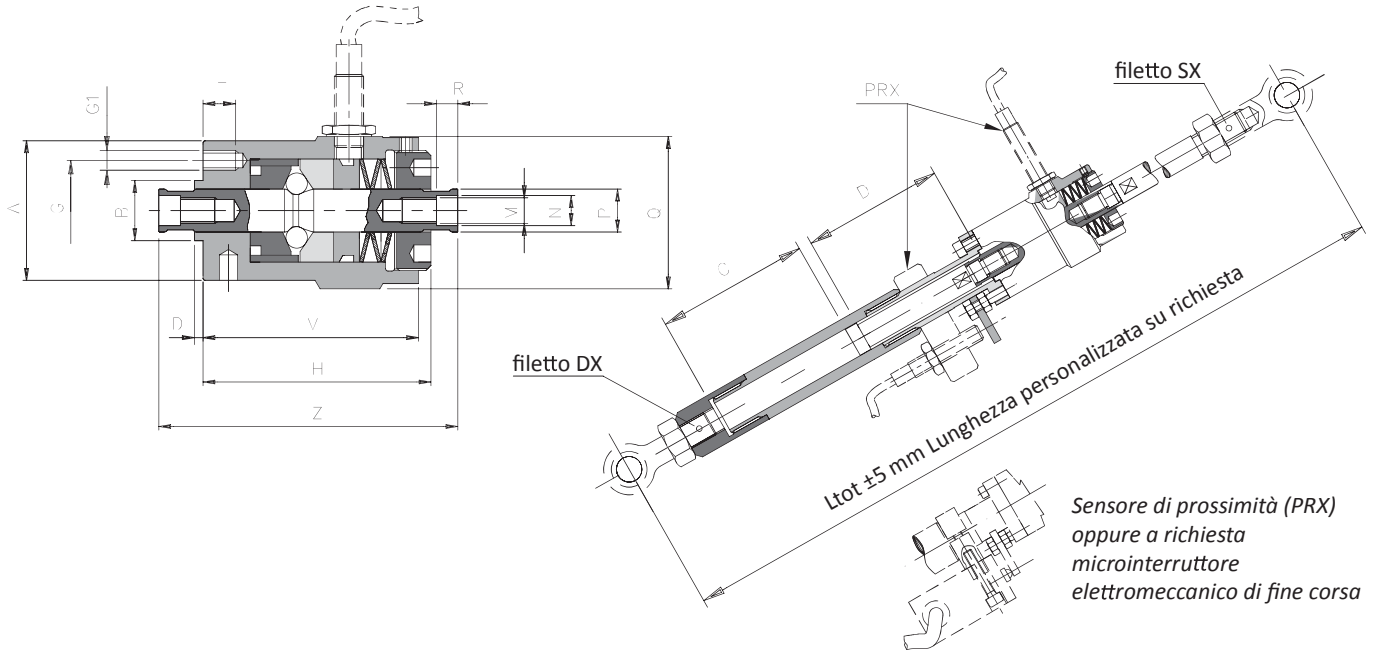
- Proteggere riduttori pendolari da sovraccarichi lungo la trasmissione.
- Proteggere slitte o altri organi di movimento da collisioni accidentali o urti di fine corsa.
- Proteggere movimentazioni in genere da inceppamenti o mal posizionamenti.
- Proteggere il prodotto finale da schiacciamenti o deformazioni.

ESEMPI DI MONTAGGIO



DSA - limitatore di forza assiale: dati tecnici

- ⊙ Elevata rigidità assiale.
- ⊙ Dispositivo compatto.
- ⊙ Interruzione immediata della forza in caso di sovraccarico.
- ⊙ Regolazione continua della forza di intervento.
- ⊙ Possibilità di finecorsa meccanico per evitare lo sfilamento del perno centrale dopo il disinnesto.
- ⊙ Campo di forza: 25 - 4.700 N.



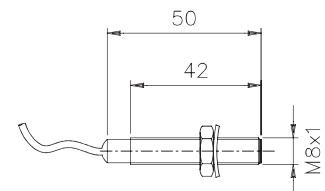
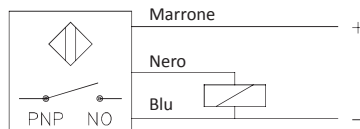
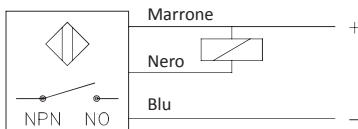
DIMENSIONI E CARATTERISTICHE TECNICHE

Grand.	Forza [N]			A	B h7	D	G	G1	M	N h7	P	Q	R	T	V	Z	Peso [Kg]
	T0	T1	T2														
1	25 - 90	55 - 500	295 - 1300	30,5	14	2	22	6xM3	M6x0,75	7	10	36,5	5	7	50	66	0,3
2	-	320 - 1050	880 - 2850	38	18	2	28	6xM5	M10x0,75	11	14	42	9	10	61	85	0,5
3	-	530 - 2430	970 - 4700	50	25	3	37	6xM6	M12x1	13	20	56	10	11	78	105	1,1

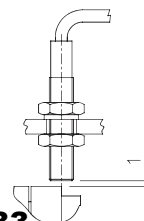
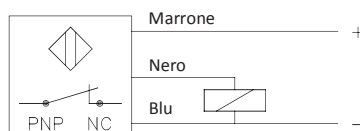
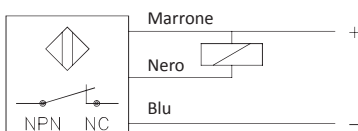
PRX - sensore induttivo di prossimità: dati tecnici



- ⊙ Esecuzione standard con custodia in ottone con grado di protezione IP67 DIN 40050.
- ⊙ Contatto elettrico 5 ÷ 24 VCC e frequenza di lavoro 2000 Hz.
- ⊙ Temperatura di esercizio da -20°C a +70°C.
- ⊙ Tipo di uscita: NPN (N.O. - N.C.); PNP (N.O. - N.C.).
- ⊙ Distanza di intervento: max 1 mm.
- ⊙ Lunghezza cavo: 2 metri (3x0,2).



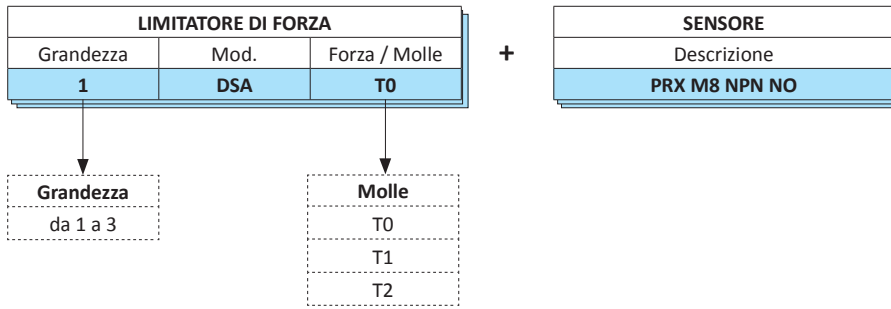
Peso: 50g



ARTEN - Fone: 11 5594-8333

DSA - limitatore di forza assiale: approfondimento

ESEMPIO DI ORDINAZIONE SOLO CORPO



ESEMPIO DI ORDINAZIONE GRUPPO COMPLETO

